

LAMPIRAN

Foto Generator dan Pengambilan Data



Gambar 1. Frame dari Generator Gelombang Laut Vertikal Tipe Pelampung



Gambar 2. Magnet Vertikal Gerak Translasi

Detail Gambar *Connecting Rod* yang telah Dioptimasi

8 7 6 5 4 3 2 1

F

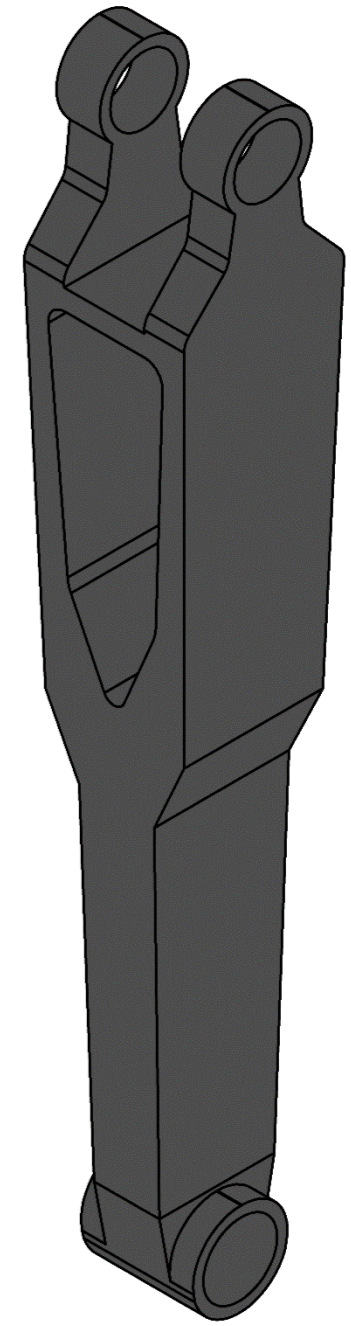
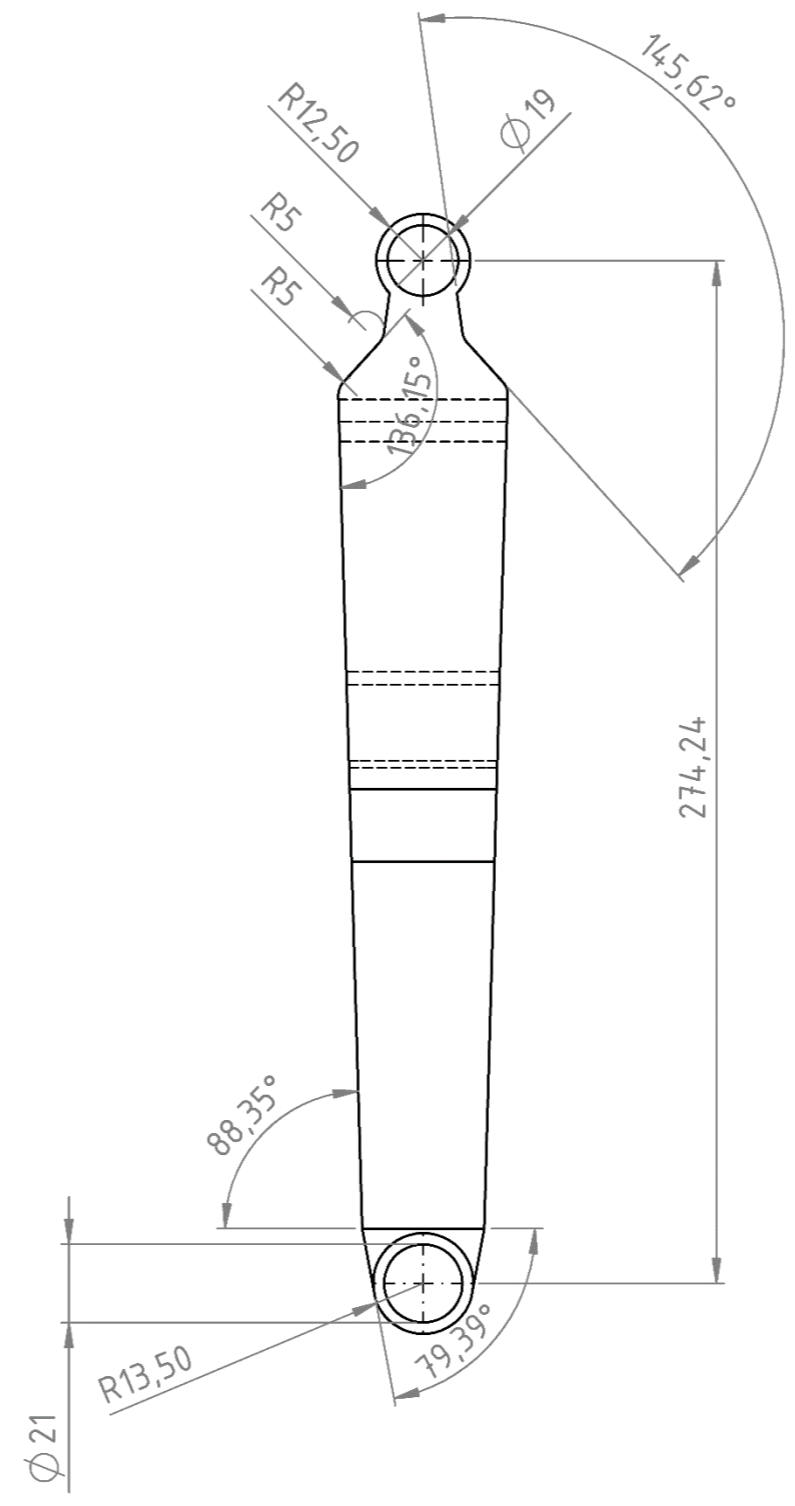
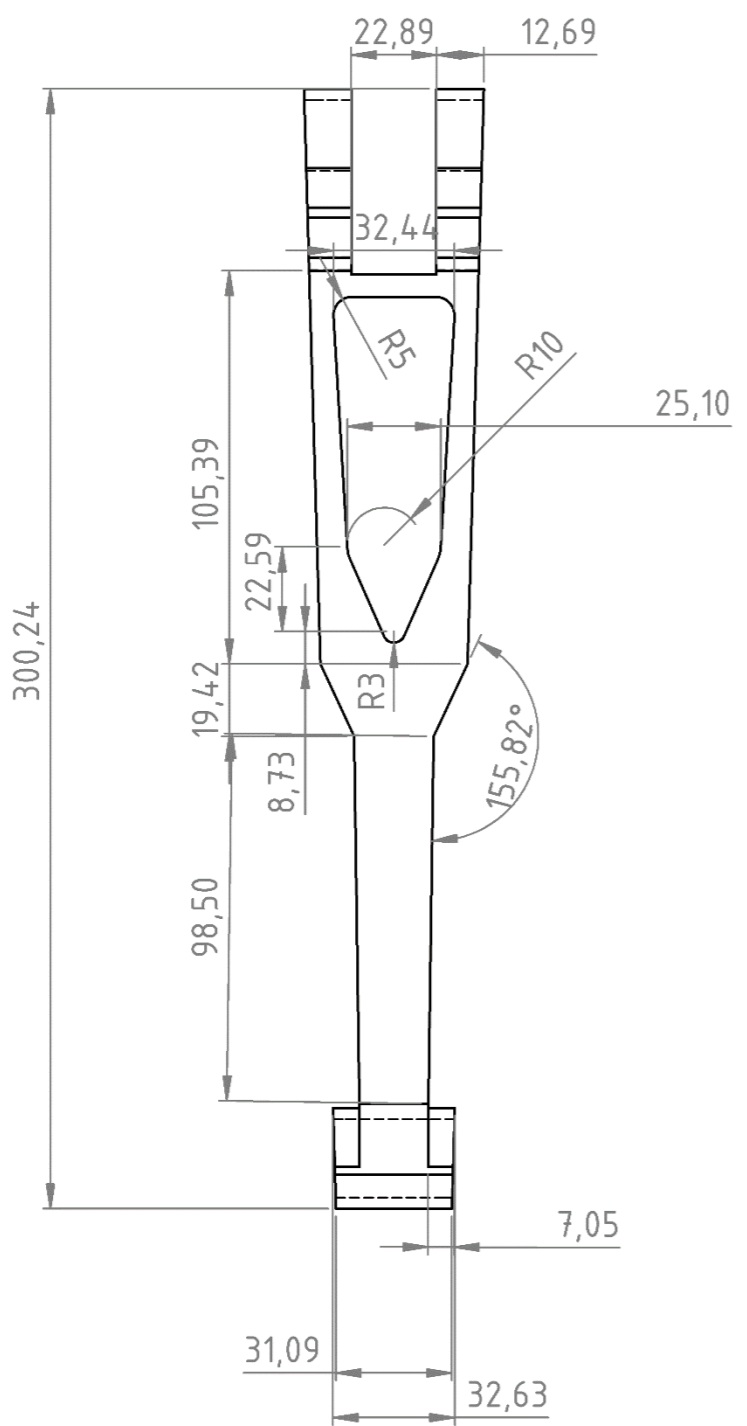
E


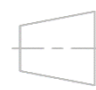
D

C

B

A



 	SCALE :	DRAWN : ANANDA RIFKI A	INFORMATION	
	UNIT : mm	NPM : 3331160075	AISI 1045 Steel	
	DATE : 17/07/23	CHECKED :		
FT UNTIRTA		VARIANT 1 OF CONNECTING ROD	SKRIPSI	A3

8 7 6 5 4 3 2 1

F

E

D

C

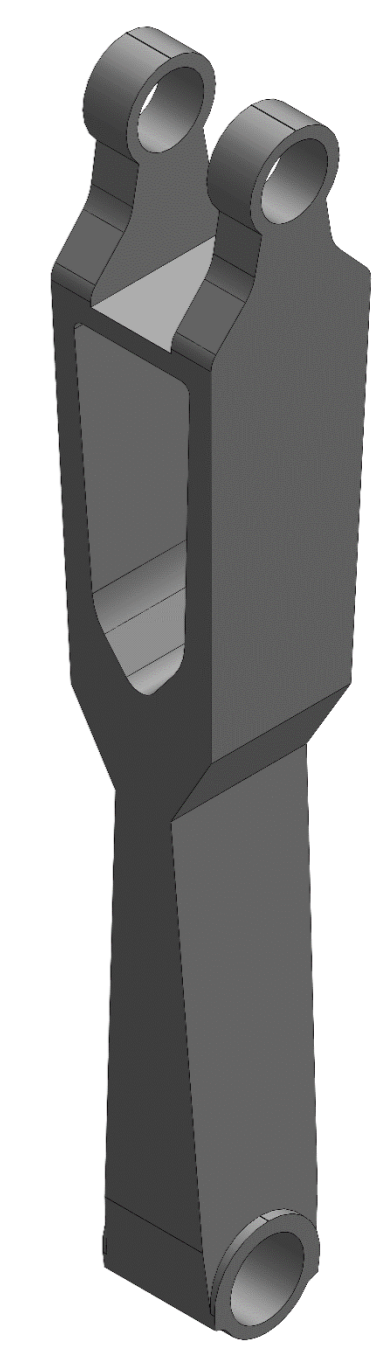
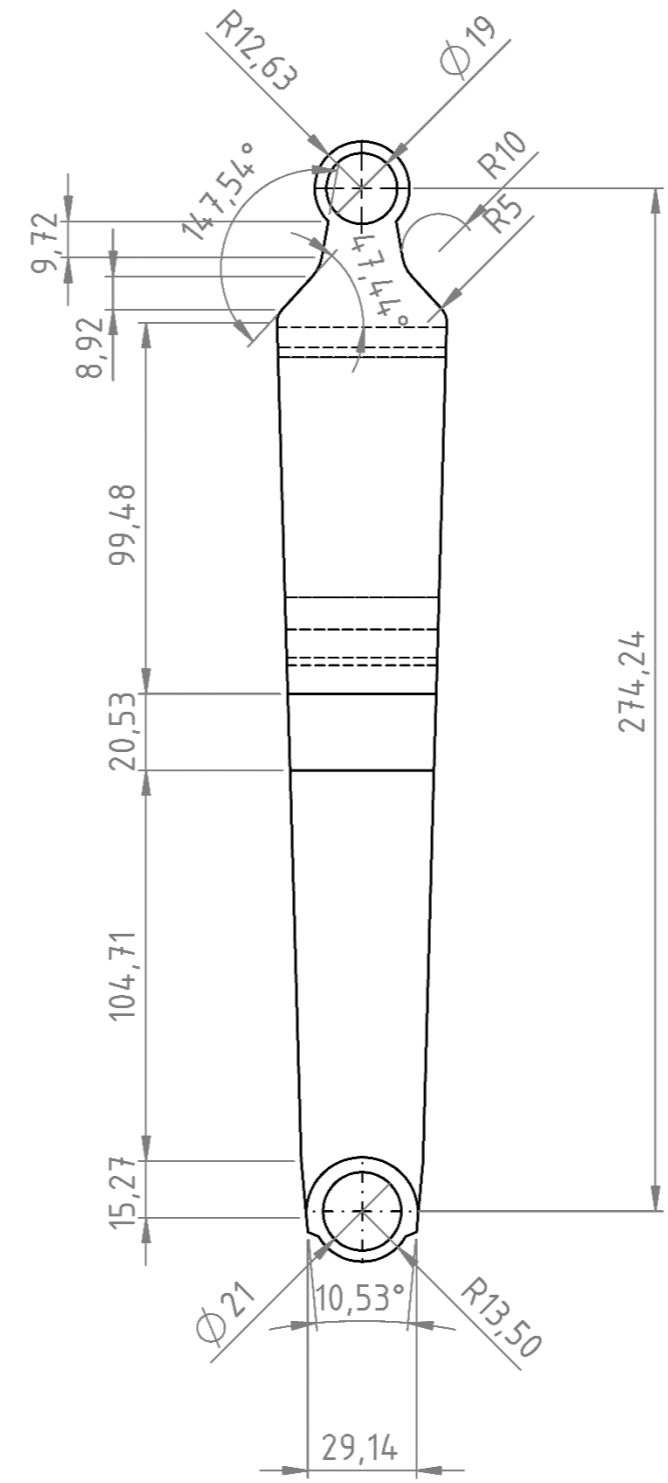
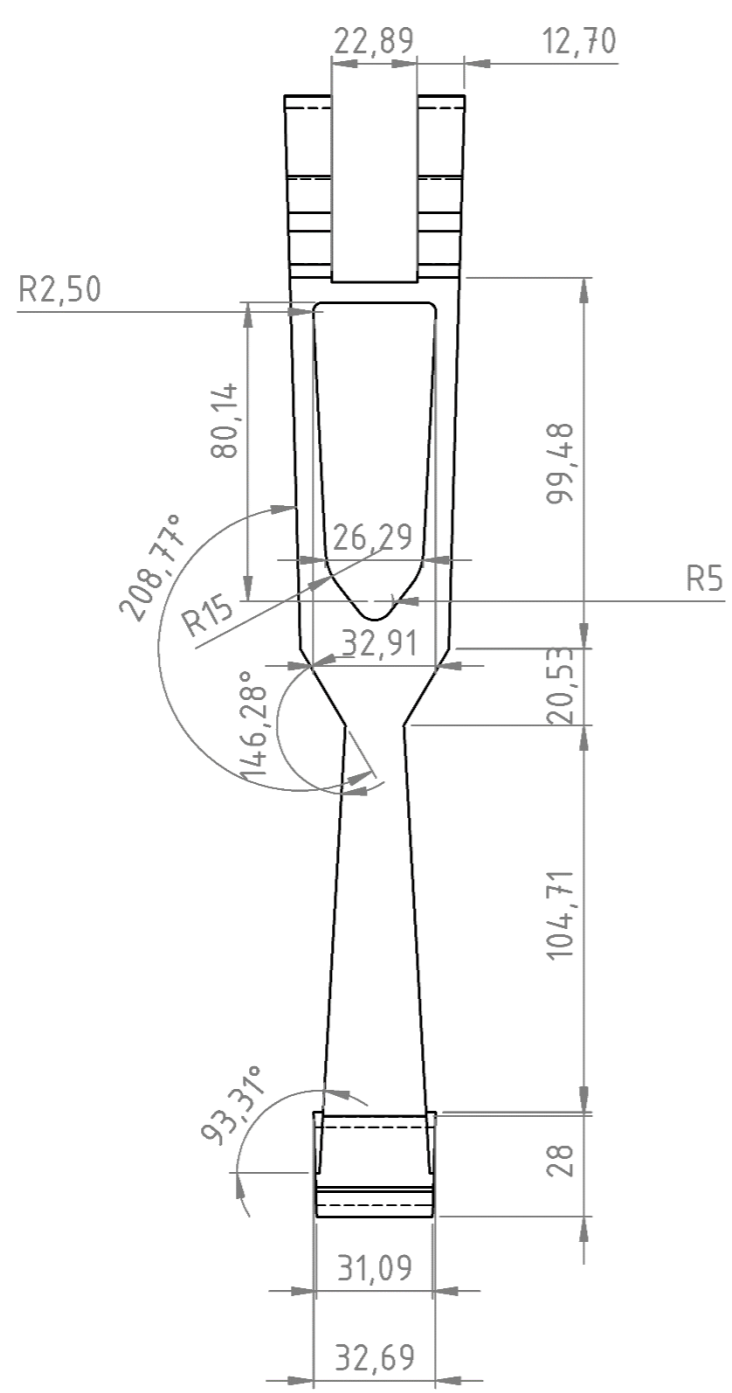
B

A

8 7 6 5 4 3 2 1

F
E
D
C
B
A

F
E
D
C
B
A



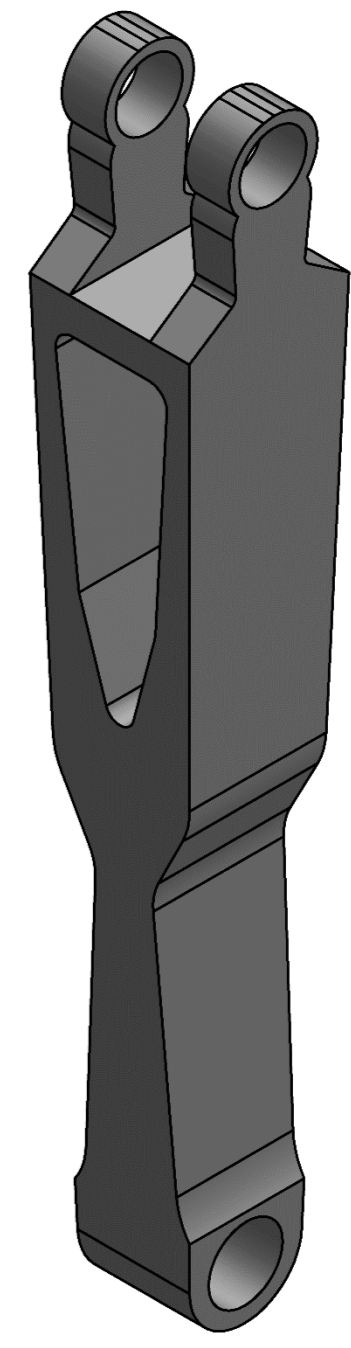
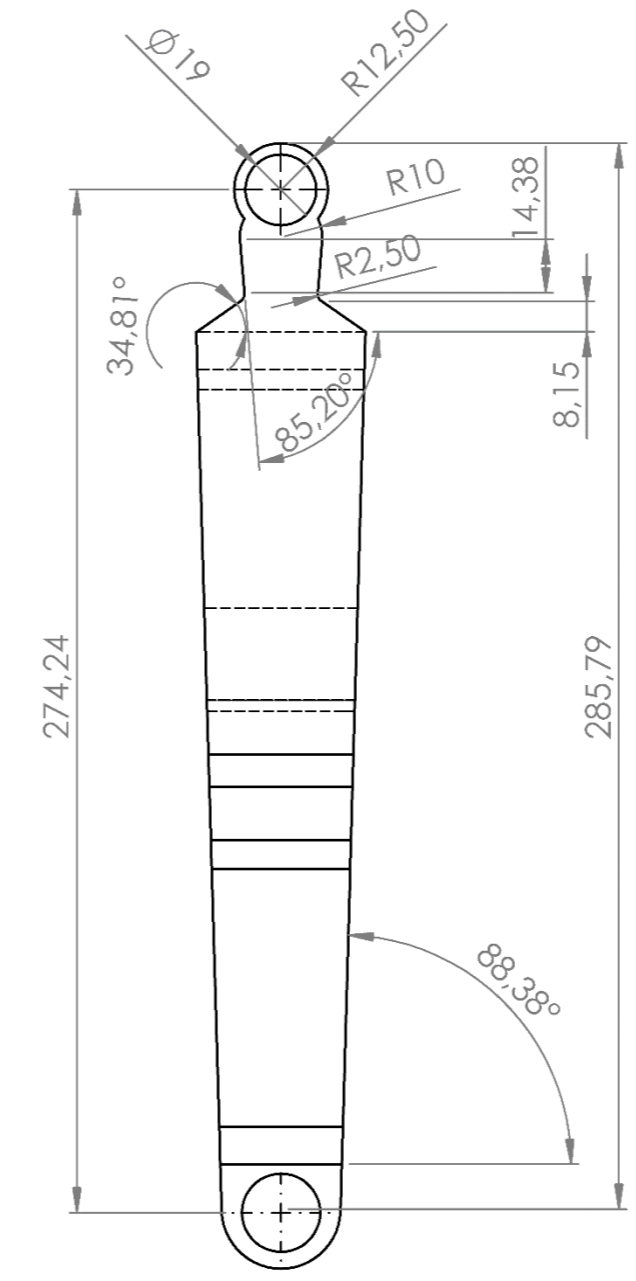
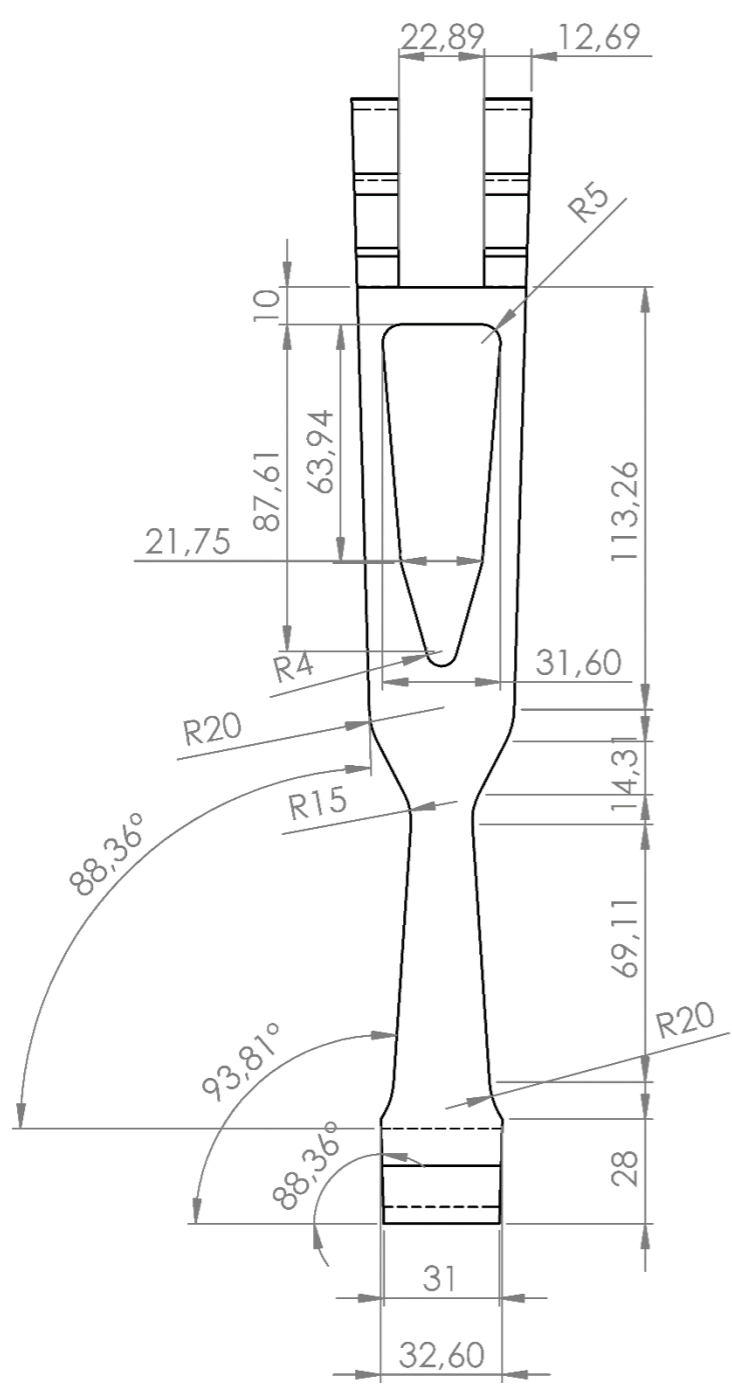
	SCALE : 1:2	DRAWN : ANANDA RIFKI A	INFORMATION	
	UNIT : mm	NPM : 3331160075	AISI 1045 Steel	
	DATE : 17/07/23	CHECKED :		
FT UNTIRTA		VARIANT 2 OF CONNECTING ROD	SKRIPSI	A3


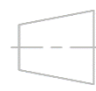
8 7 6 5 4 3 2 1

8 7 6 5 4 3 2 1

F
E
D
C
B
A

F
E
D
C
B
A



 	SCALE : 1:2	DRAWN : ANANDA RIFKI A	INFORMATION	
	UNIT : mm	NPM : 3331160075	AISI 1045 Steel	
	DATE : 17/07/23	CHECKED :		
FT UNTIRTA		VARIANT 3 OF CONNECTING ROD	SKRIPSI	A3

8 7 6 5 4 3 2 1

Detail Gambar Penuh dari Prototipe Generator Gelombang Laut Tipe Pelampung

8

7

6

5

4

3

2

1

F

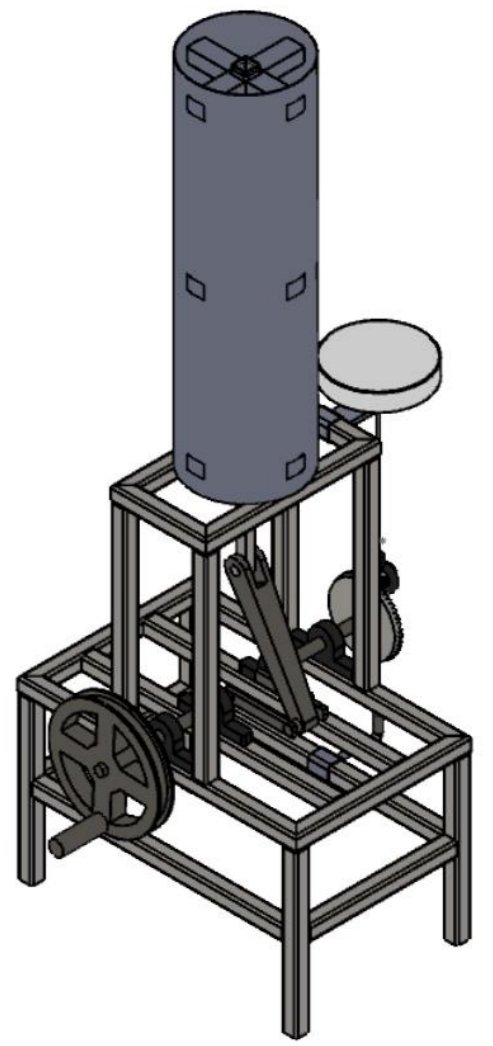
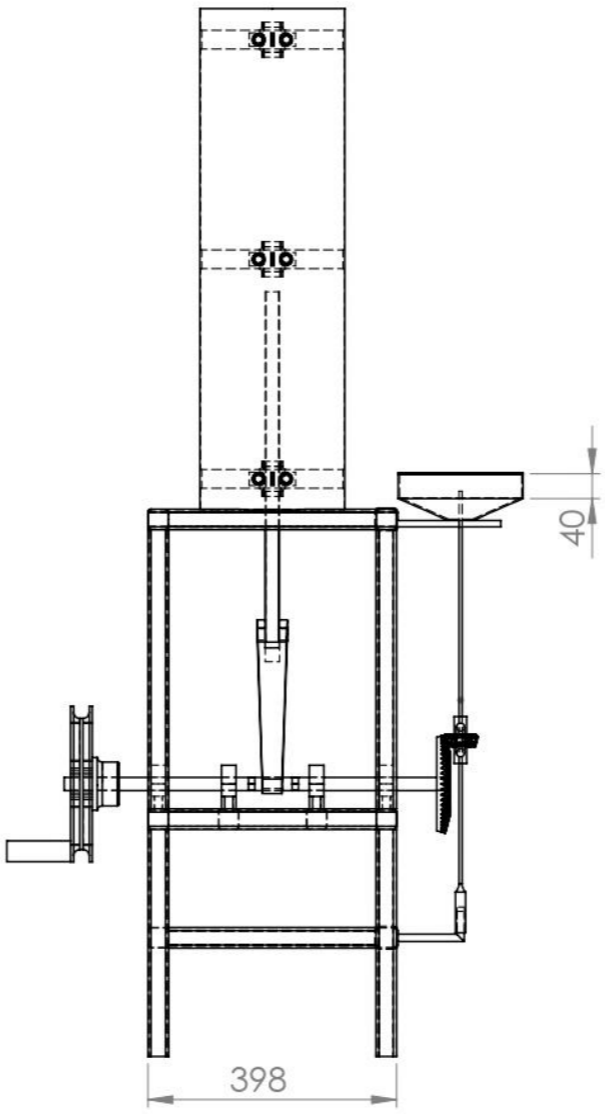
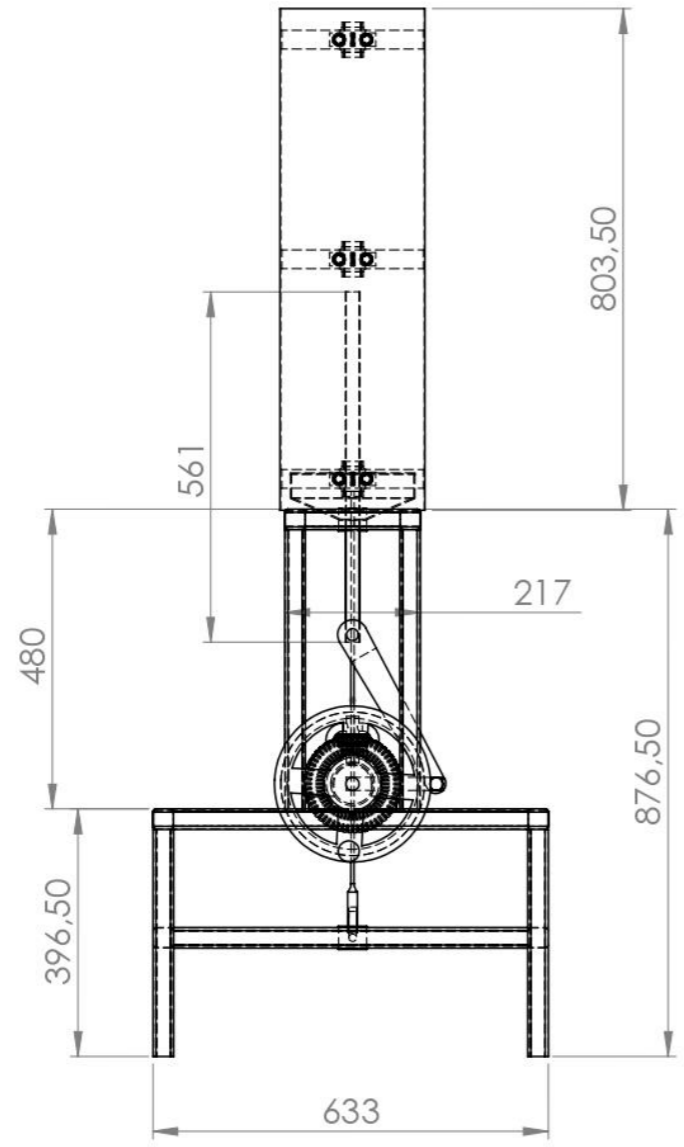
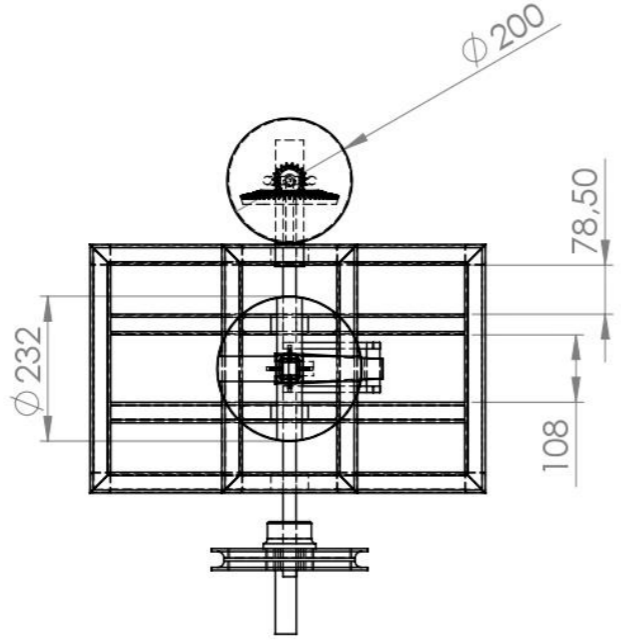
E

D

C

B

A



F


E

D

C

B

A

	SCALE : 1:12	DRAWN : ANANDA RIFKI	INFORMATION	
	UNIT : mm	NPM : 3331150007		
	DATE : 08/08/23	CHECKED :		
FT UNTIRTA		WAVE POWER BUOY TYPE GENERATOR	SKRIPSI	A3

8

7

6

5

4

3

2

1