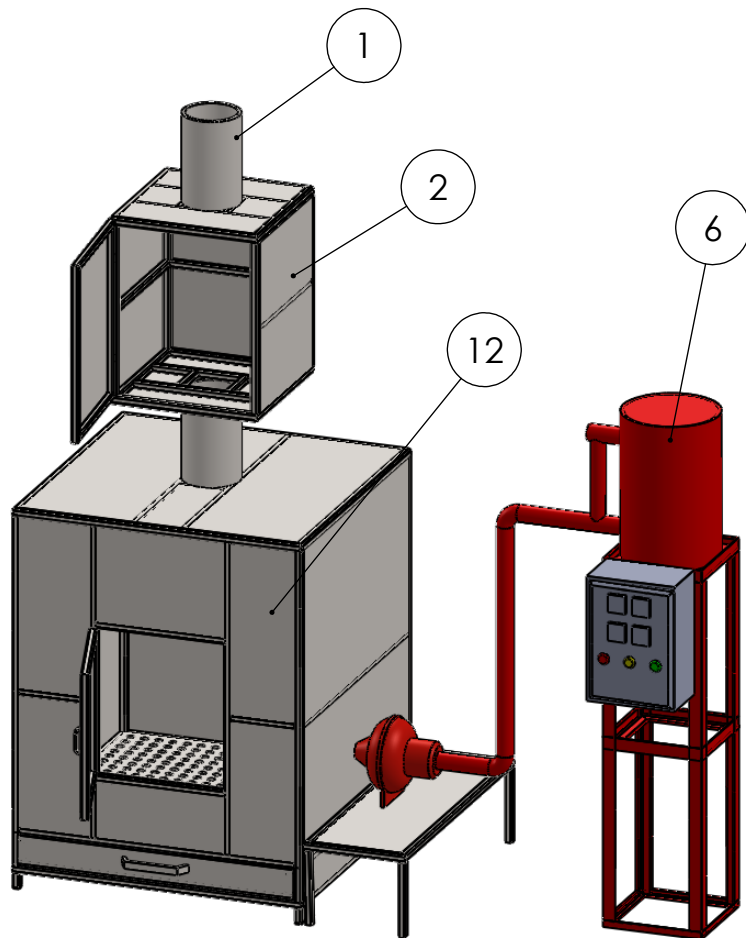


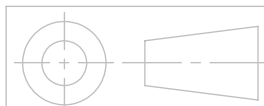
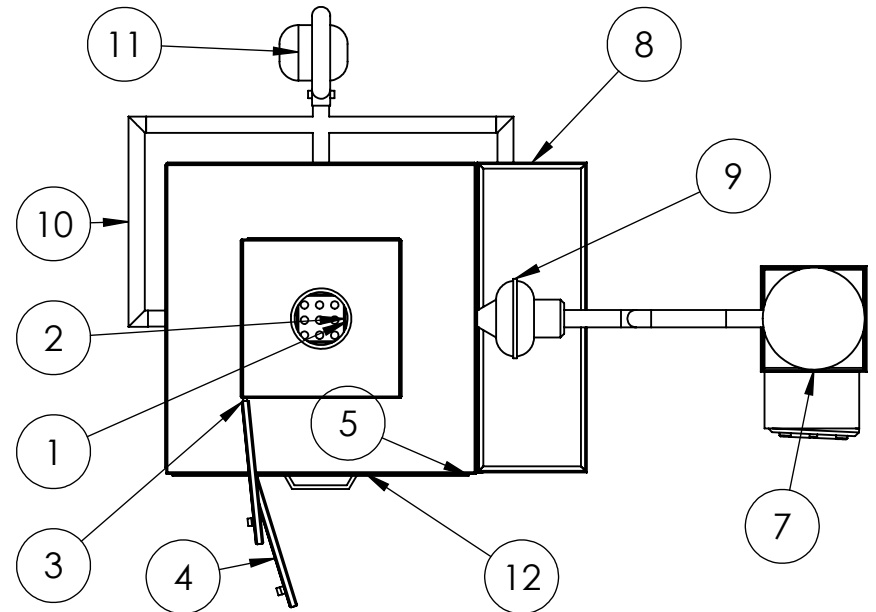
## LAMPIRAN

## DOKUMENTASI





NO.	PART NUMBER	QTY.
1	PIPA	2
2	KERANGKA ATAS INCINERATOR	1
3	PINTU ATAS	1
4	PINTU BAWAH	1
5	TRAY	1
6	TANGKI	1
7	DUDUKAN TANGKI	1
8	DUDUKAN	1
9	ROTARY BURNER	1
10	PIPA SAMPING	2
11	BLOWER	1
12	TUNGKU BAWAH	1
13	PANEL BOX	1



SKALA : 1 : 20

DIGAMBAR: FARHAN INSANI

MATERIAL : BAJA ST27

UKURAN : mm

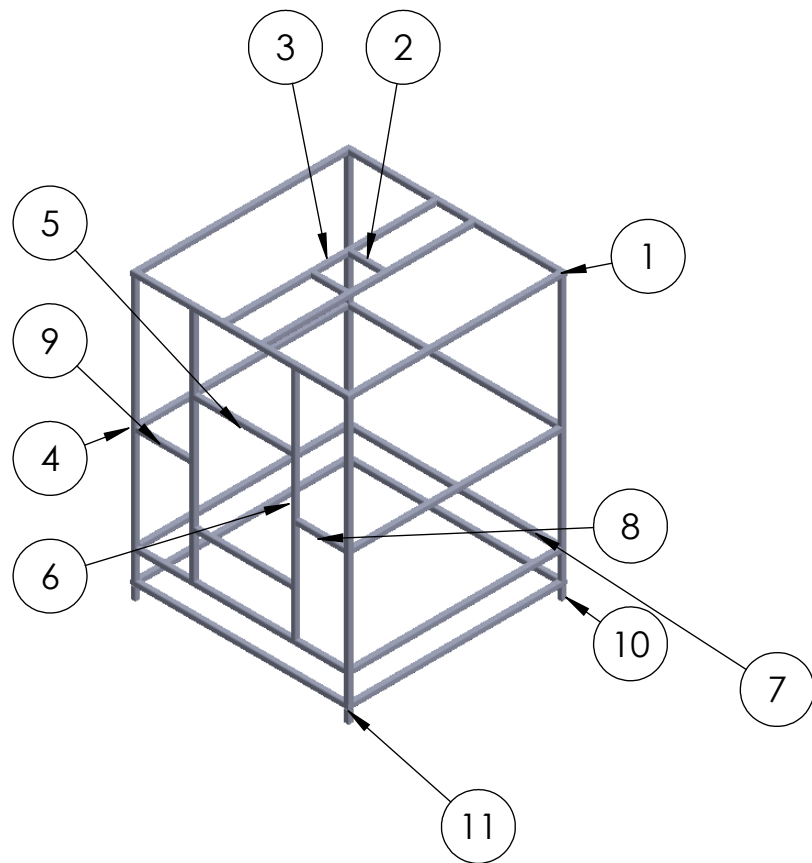
NPM : 3331170068

TANGGAL : 10/27/2023 DIPERIKSA: PEMBIMBING

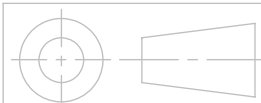
FT.UNTIRTA

INCINERATOR

A4



ITEM NO.	QTY.	DESCRIPTION	LENGTH
1	8	TUBE, SQUARE 20 X 20 X 2	820
2	2	TUBE, SQUARE 20 X 20 X 2	128
3	2	TUBE, SQUARE 20 X 20 X 2	788
4	4	TUBE, SQUARE 20 X 20 X 2	988
5	2	TUBE, SQUARE 20 X 20 X 2	368
6	2	TUBE, SQUARE 20 X 20 X 2	878
7	7	TUBE, SQUARE 20 X 20 X 2	780
8	2	TUBE, SQUARE 20 X 20 X 2	180
9	2	TUBE, SQUARE 20 X 20 X 2	200
10	4	END CAP	-
11	4	TUBE, SQUARE 20 X 20 X 2	40



SKALA : 1 : 20

DIGAMBAR: FARHAN INSANI

MATERIAL : BATA ST27

UKURAN : mm

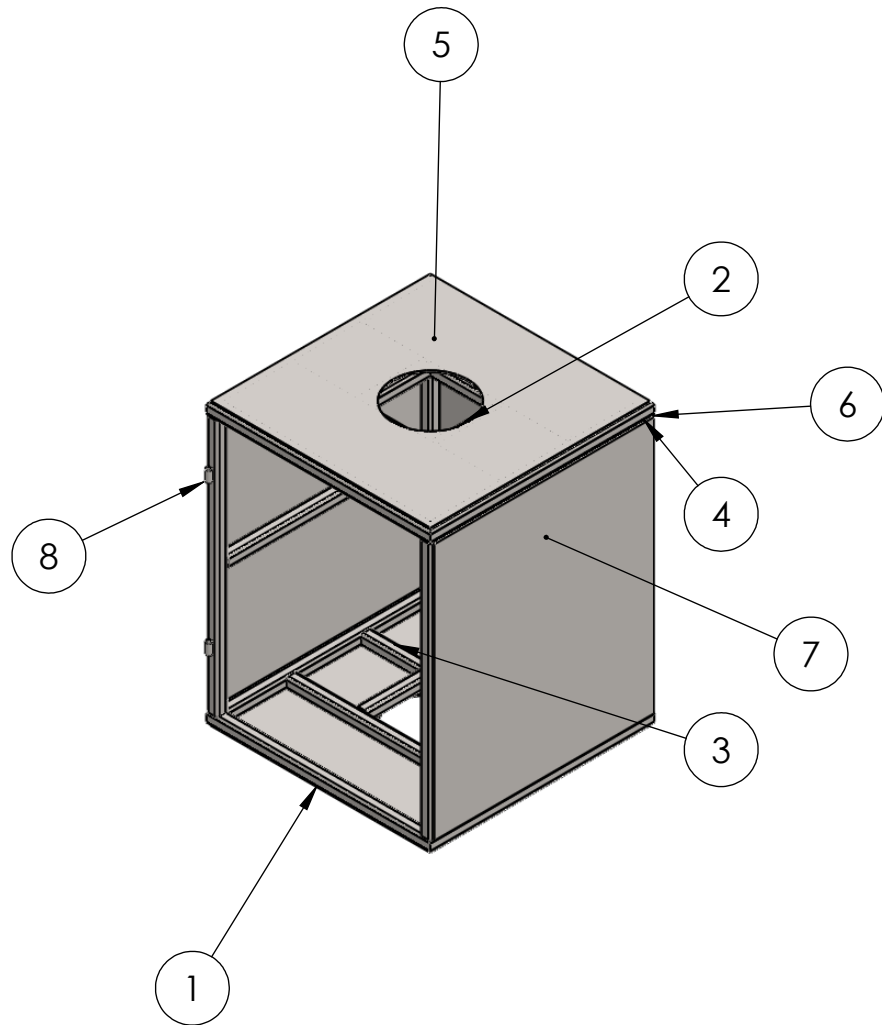
NPM : 3331170068

TANGGAL : 10/27/2023 DIPERIKSA: PEMBIMBING

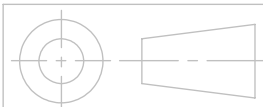
**FT.UNTIRTA**

**KERANGKA INCINERATOR**

A4



ITEM NO.	QTY.	DESCRIPTION	LENGTH
1	8	TUBE, SQUARE 20 X 20 X 2	420
2	4	TUBE, SQUARE 20 X 20 X 2	120
3	7	TUBE, SQUARE 20 X 20 X 2	380
4	4	TUBE, SQUARE 20 X 20 X 2	480
5	2	PLAT 412 x412, LUBANG 4"	
6	1	PLAT 480 x 412	
7	2	PLAT 480 x 412	
8	2	ENGSEL PINTU	



SKALA : 1 : 10

DIGAMBAR: FARHAN INSANI

MATERIAL : BAJA ST27

UKURAN : mm

NPM : 3331170068

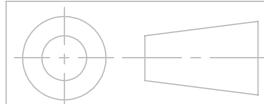
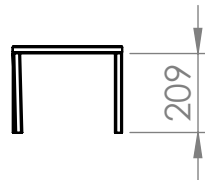
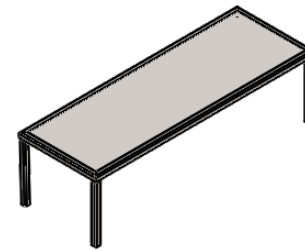
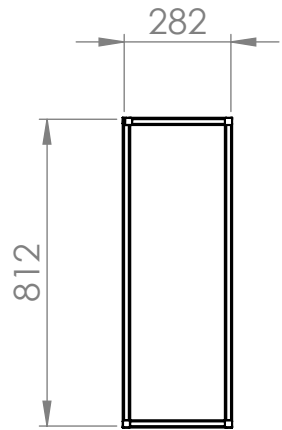
TANGGAL : 10/27/2023 DIPERIKSA: PEMBIMBING

**FT. UNTIRTA**

KERANGKA ATAS INCINERATOR

A4

ITEM NO.	QTY.	DESCRIPTION	LENGTH
1	2	TUBE, SQUARE 20 X 20 X 2	820
2	2	TUBE, SQUARE 20 X 20 X 2	290
3	4	ENDCAP	
4	3	TUBE, SQUARE 20 X 20 X 2	209
5	1	TUBE, SQUARE 20 X 20 X 2	209.26
6	1	PLAT 812 x 282	



SKALA : 1 : 20

DIGAMBAR: FARHAN INSANI

MATERIAL : BAJA ST27

UKURAN : mm

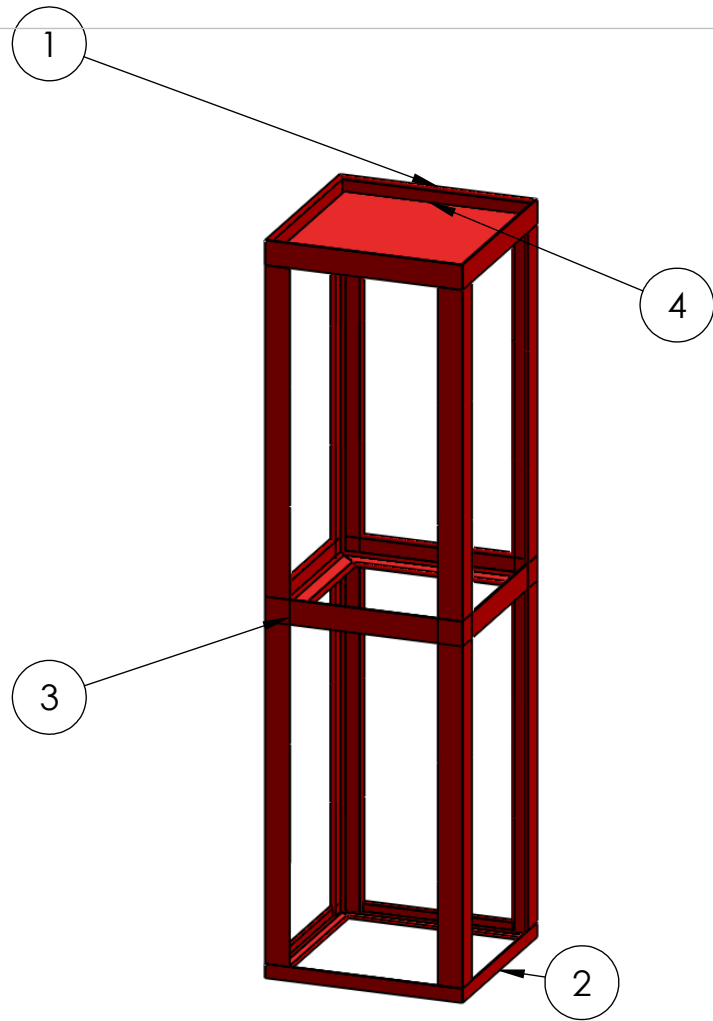
NPM : 3331170068

TANGGAL : 10/27/2023 DIPERIKSA: PEMBIMBING

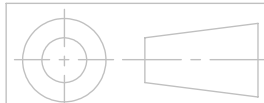
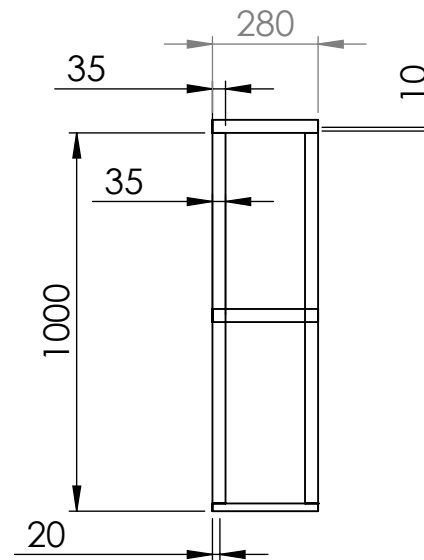
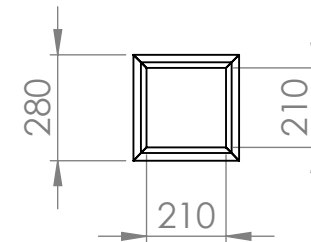
FT.UNTIRTA

dudukan

A4



ITEM NO.	QTY.	DESCRIPTION	LENGTH
1	8	L 35 X 35 X 5	280
2	4	L 20 X 20 X 3	280
3	4	L 35 X 35 X 5	996.96
4	1	PLAT 210 x 210	



SKALA : 1 : 20

DIGAMBAR: FARHAN INSANI

MATERIAL :BAJA ST27

UKURAN : mm

NPM : 3331170068

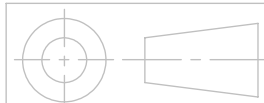
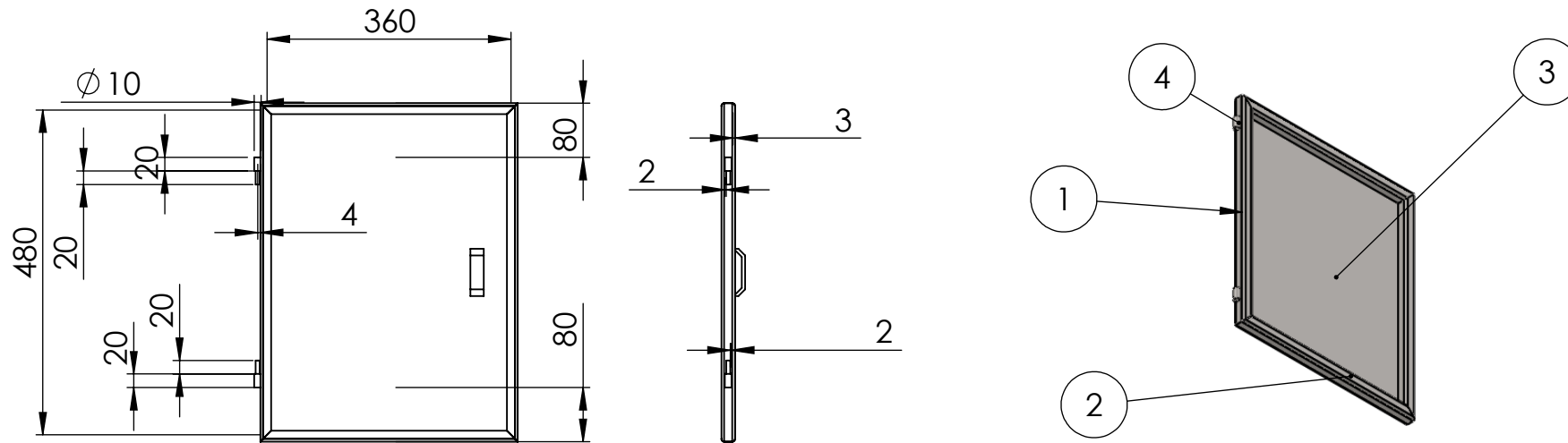
TANGGAL :10/27/2023DIPERIKSA: PEMBIMBING

FT.UNTIRTA

dudukan tangki

A4

ITEM NO.	QTY.	DESCRIPTION	LENGTH
1	2	TUBE, SQUARE 20 X 20 X 2	500
2	2	TUBE, SQUARE 20 X 20 X 2	380
3	1	PLAT 468 X 348	
4	2	ENGSEL	
5	2		
6	1		



SKALA : 1 : 10

DIGAMBAR: FARHAN INSANI

MATERIAL : BAJA ST27

UKURAN : mm

NPM : 3331170068

TANGGAL : 10/27/2023 DIPERIKSA: PEMBIMBING

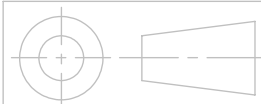
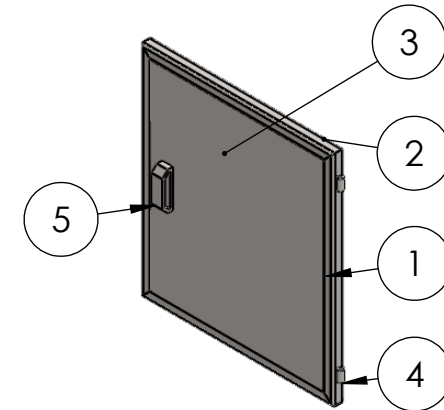
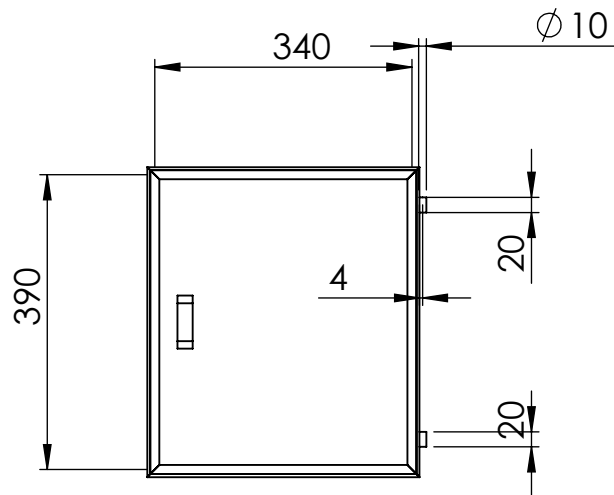
FT. UNTIRTA

PINTU ATAS

A4



ITEM NO.	QTY.	DESCRIPTION	LENGTH
1	2	TUBE, SQUARE 20 X 20 X 2	410
2	2	TUBE, SQUARE 20 X 20 X 2	360
3	1	PLAT 378 X 328	
4	2	ENGSEL	
5	1	GAGANG PINTU	



SKALA : 1 : 10

DIGAMBAR: FARHAN INSANI

MATERIAL : BAJA ST27

UKURAN : mm

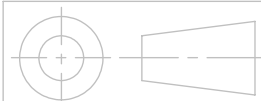
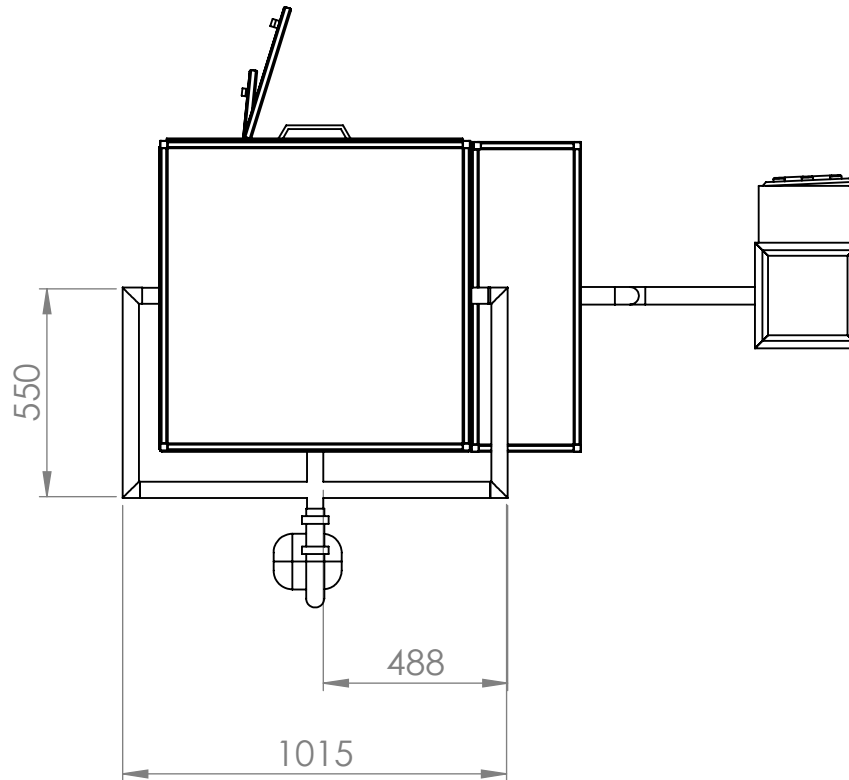
NPM : 3331170068

TANGGAL : 10/27/2023 DIPERIKSA: PEMBIMBING

FT. UNTIRTA

PINTU BAWAH

A4



SKALA : 1 : 20

DIGAMBAR: FARHAN INSANI

MATERIAL :

UKURAN : mm

NPM : 3331170068

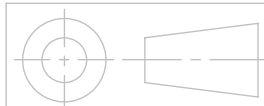
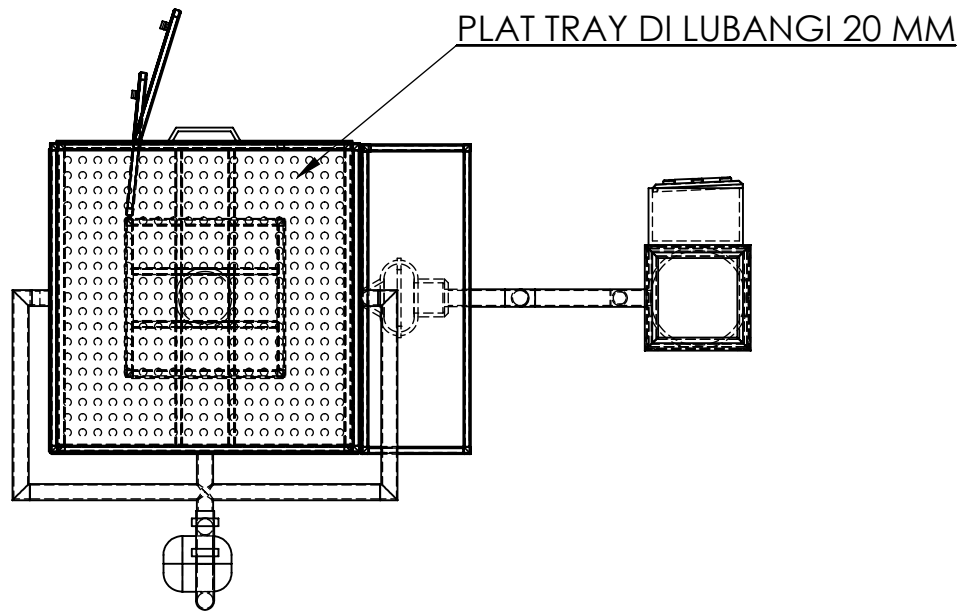
TANGGAL : 10/27/2023

DIPERIKSA: PEMBIMBING

FT.UNTIRTA

pipa INCINERATOR

A4



SKALA : 1 : 20

DIGAMBAR: FARHAN INSANI

MATERIAL :

UKURAN : mm

NPM : 3331170068

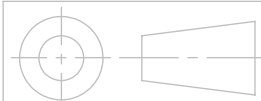
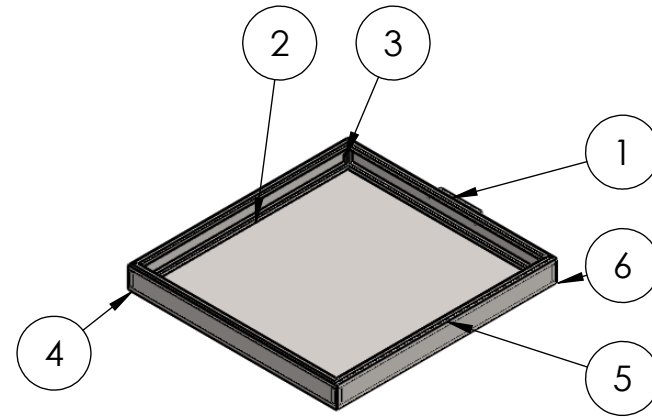
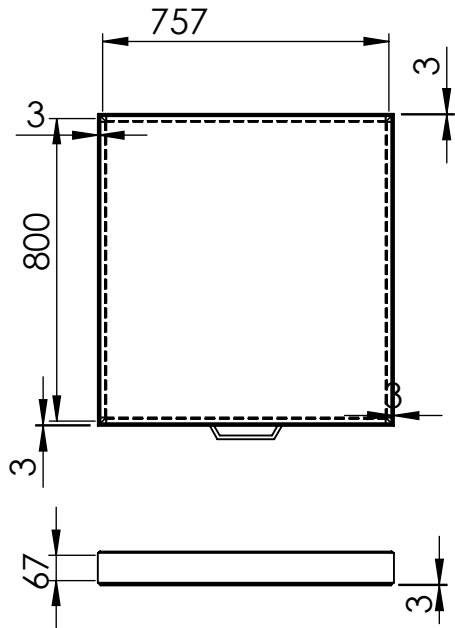
TANGGAL : 10/27/2023 DIPERIKSA: PEMBIMBING

FT.UNTIRTA

INCINERATOR

A4

ITEM NO.	QTY.	DESCRIPTION	LENGTH
1	4	TUBE, SQUARE 20 X 20 X 2	777
2	4	TUBE, SQUARE 20 X 20 X 2	820
3	4	TUBE, SQUARE 20 X 20 X 2	47
4	1		
5	2		
6	2		
7	1		



SKALA : 1 : 20

DIGAMBAR: FARHAN INSANI

MATERIAL : BAJA ST27

UKURAN : mm

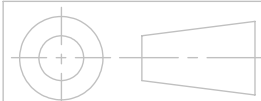
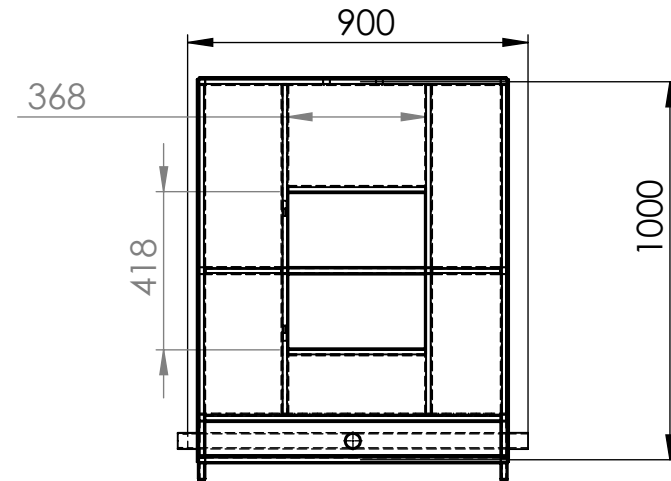
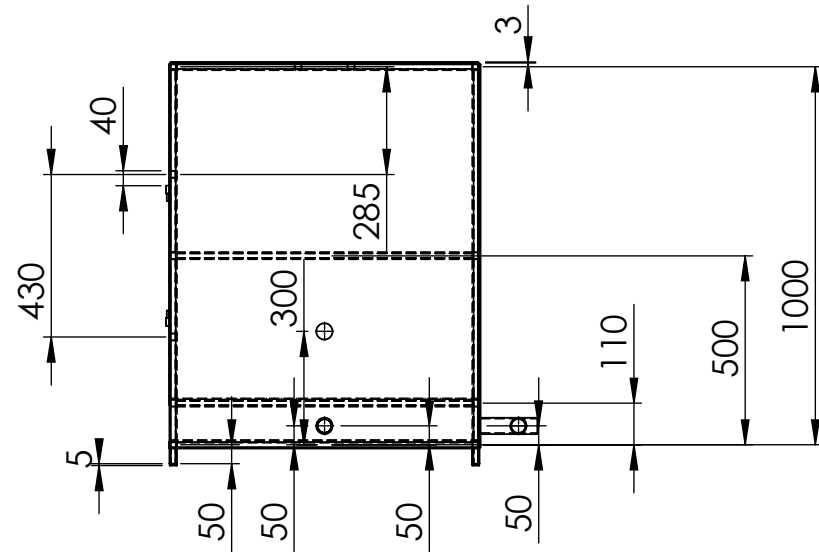
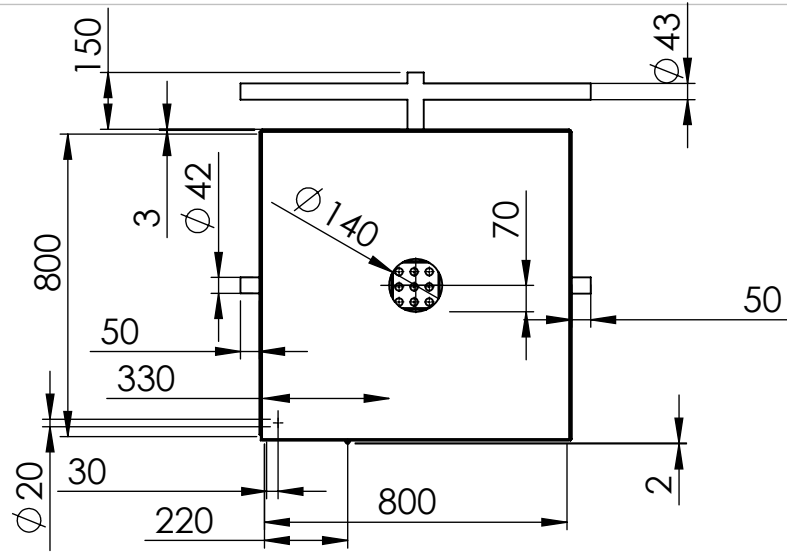
NPM : 3331170068

TANGGAL : 10/27/2023 DIPERIKSA: PEMBIMBING

FT. UNTIRTA

tray

A4



SKALA : 1 : 20

DIGAMBAR: FARHAN INSANI

MATERIAL : BAJA ST27

UKURAN : mm

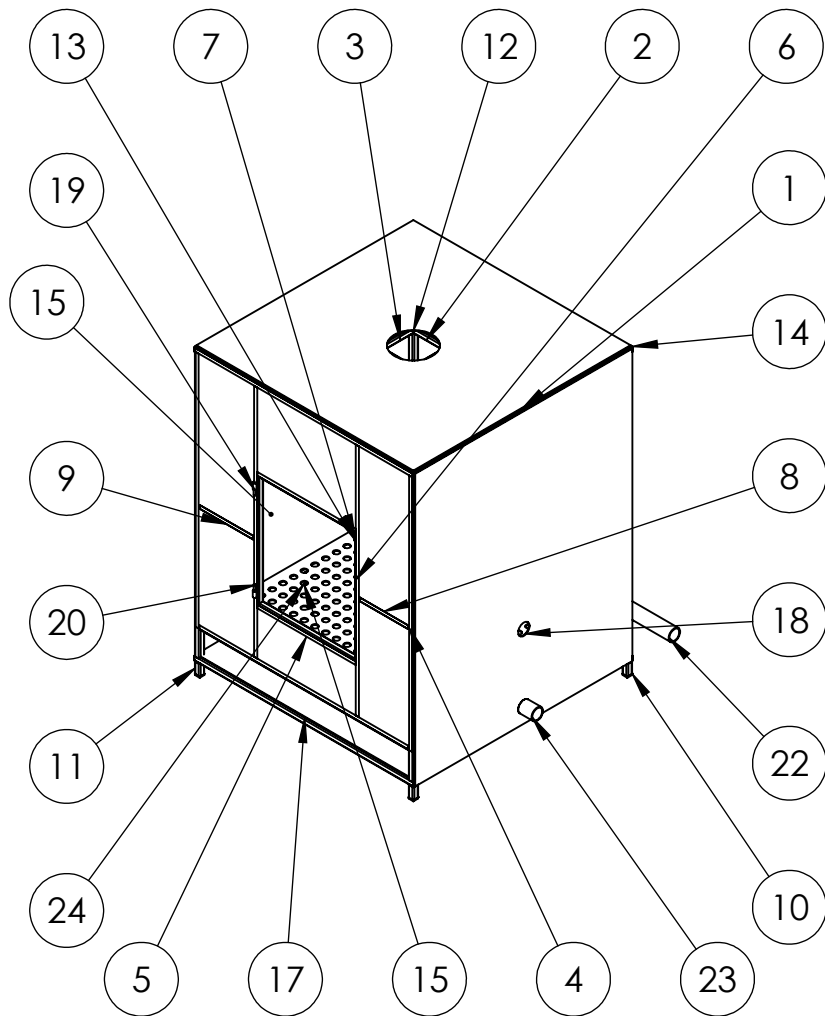
NPM : 3331170068

TANGGAL : 10/27/2023 DIPERIKSA: PEMBIMBING

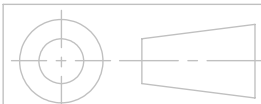
FT. UNTIRTA

TUNGKU BAWAH

A4



ITEM NO.	QTY.	DESCRIPTION	LENGTH
1	8	TUBE, SQUARE 20 X 20 X 2	820
2	2	TUBE, SQUARE 20 X 20 X 2	128
3	2	TUBE, SQUARE 20 X 20 X 2	788
4	4	TUBE, SQUARE 20 X 20 X 2	988
5	2	TUBE, SQUARE 20 X 20 X 2	368
6	2	TUBE, SQUARE 20 X 20 X 2	878
7	7	TUBE, SQUARE 20 X 20 X 2	780
8	2	TUBE, SQUARE 20 X 20 X 2	180
9	2	TUBE, SQUARE 20 X 20 X 2	200
10	4	ENDCAP	
11	4	TUBE, SQUARE 20 X 20 X 2	40
12	1	LUBANG PLAT DIAMETER 140	
13	1	PLAT 1000 X 800	
14	1	PLAT 1000 X 800	
15	1	PLAT 800 X 800, BERLUBANG	
16	1	PLAT 1000 X 800	
17	1	PLAT 800 X 800	
18	1	LUBANG BLOWER DIAMETER 100	
19	2	ENGSEL	
20	2	ENGSEL	
21	1	PIPA BELAKANG	
22	1	PIPA BELAKANG	
23	1	LUBANG PIPA BAWAH	
24	1	LUBANG PIPA BAWAH	



SKALA : 1 : 20

DIGAMBAR: FARHAN INSANI

MATERIAL : BAJA ST27

UKURAN : mm

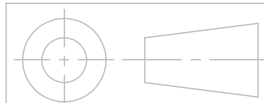
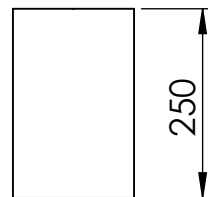
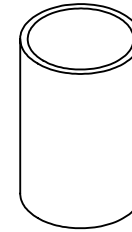
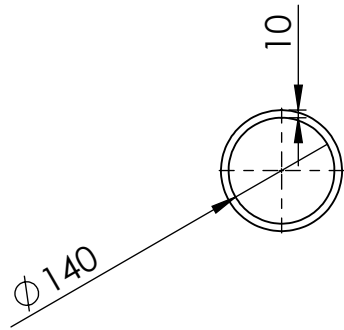
NPM : 3331170068

TANGGAL : 10/27/2023 DIPERIKSA: PEMBIMBING

FT.UNTIRTA

TUNGKU BAWAH

A4



SKALA : 1 : 20

DIGAMBAR: FARHAN INSANI

MATERIAL : BAJA ST27

UKURAN : mm

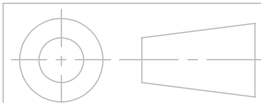
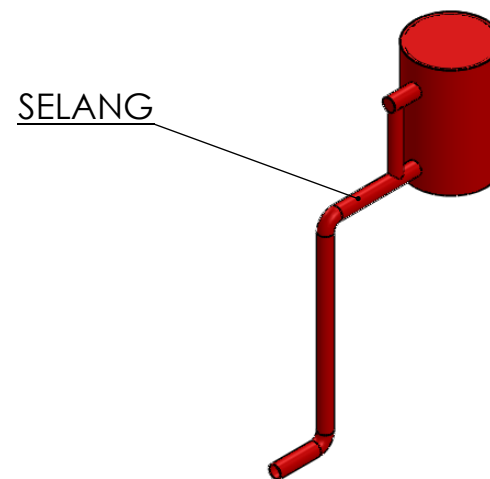
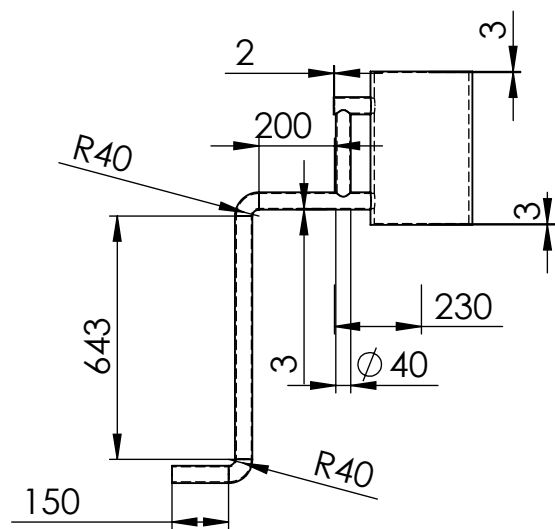
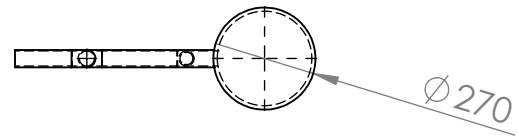
NPM : 3331170068

TANGGAL : 10/27/2023 DIPERIKSA: PEMBIMBING

FT.UNTIRTA

Pipa

A4



SKALA : 1 : 20

DIGAMBAR: FARHAN INSANI

MATERIAL :

UKURAN : mm

NPM : 3331170068

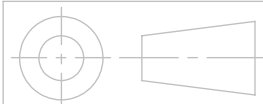
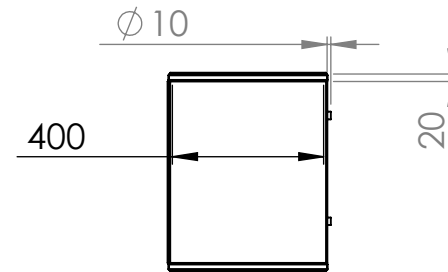
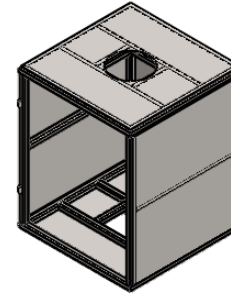
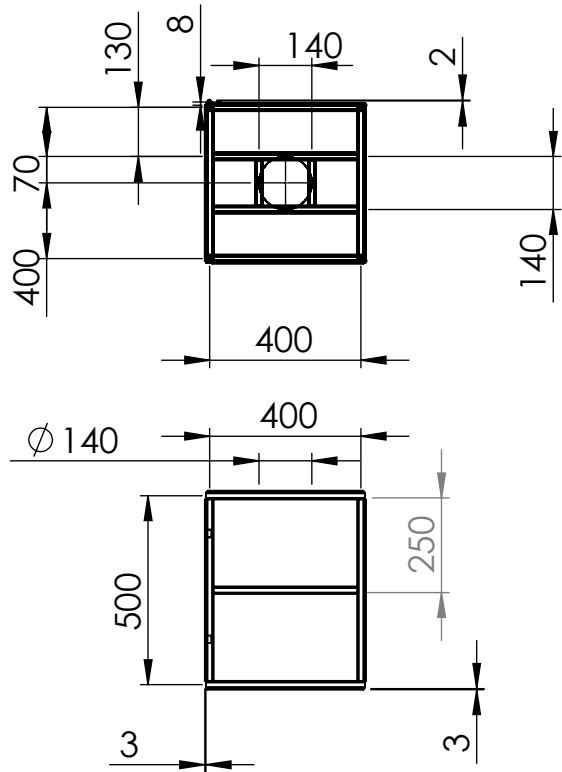
TANGGAL : 10/27/2023 DIPERIKSA: PEMBIMBING

FT. UNTIRTA

tangki

A4





SKALA : 1 : 20

DIGAMBAR: FARHAN INSANI

MATERIAL :

UKURAN : mm

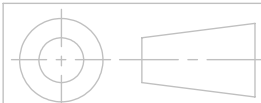
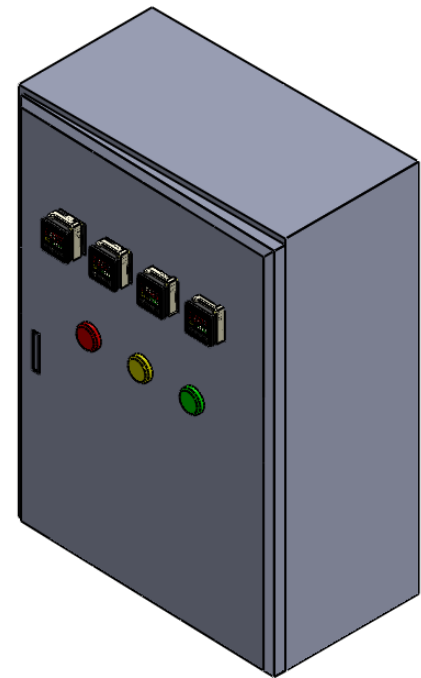
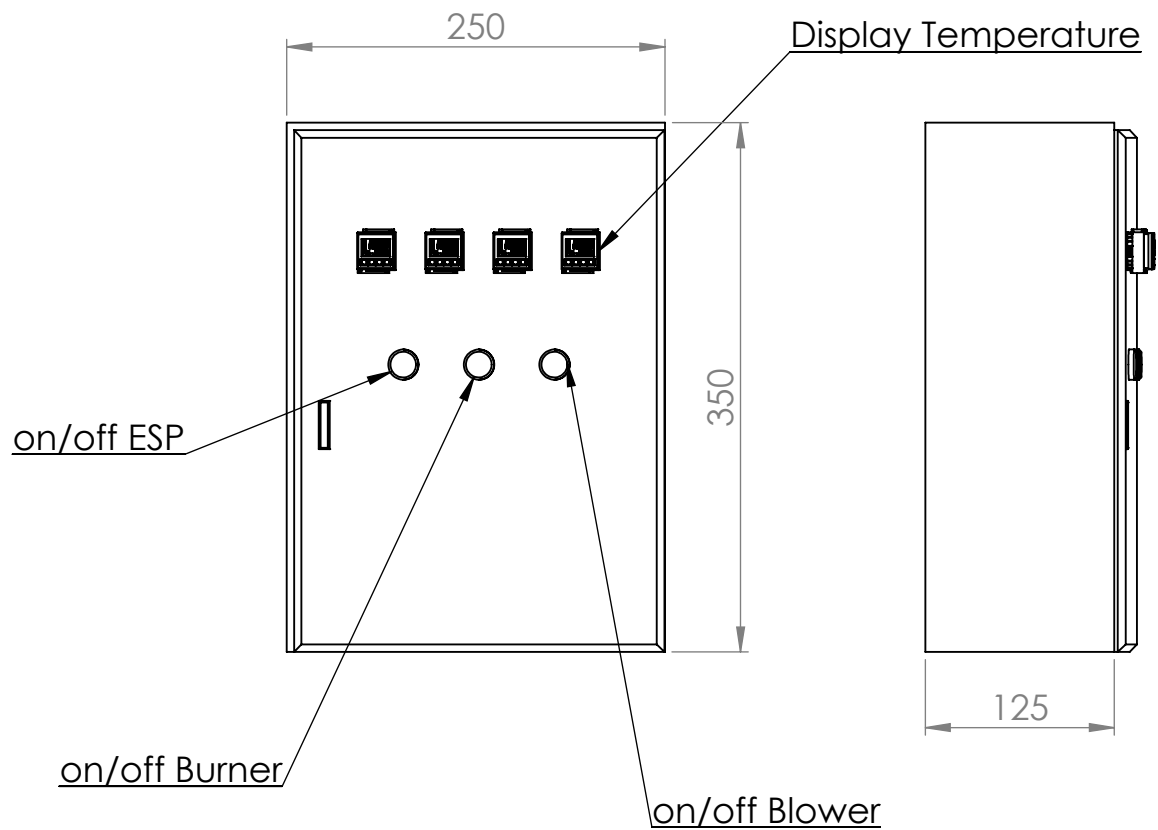
NPM : 3331170068

TANGGAL : 10/27/2023 DIPERIKSA: PEMBIMBING

FT. UNTIRTA

TEMPAT ESP

A4



SKALA : 1 : 5

DIGAMBAR: FARHAN INSANI

MATERIAL :

UKURAN : mm

NPM : 3331170068

TANGGAL : 10/23/2023 DIPERIKSA: PEMBIMBING

FT. UNTIRTA

Panel Box

A4