

**PERANCANGAN DAN SIMULASI STRUKTUR *PLATFORM*
UNTUK MESIN *FILTER PRESS* DI PT. XYZ DENGAN
METODE *FINITE ELEMENT ANALYSIS***



Tugas Akhir

**Diajukan Sebagai Salah Satu Syarat Untuk Menyelesaikan Strata-1 Pada
Jurusan Teknik Mesin Fakultas Teknik Universitas Sultan Ageng Tirtayasa**

Disusun Oleh:

Akhmad Ryandeka Efendi

3331200083

**JURUSAN TEKNIK MESIN
FAKULTAS TEKNIK
UNIVERSITAS SULTAN AGENG TIRTAYASA
2023**

**PERANCANGAN DAN SIMULASI STRUKTUR *PLATFORM*
UNTUK MESIN *FILTER PRESS* DI PT. XYZ DENGAN
METODE *FINITE ELEMENT ANALYSIS***



Tugas Akhir

**Diajukan Sebagai Salah Satu Syarat Untuk Menyelesaikan Strata-1 Pada
Jurusan Teknik Mesin Fakultas Teknik Universitas Sultan Ageng Tirtayasa**

Disusun Oleh:

Akhmad Ryandeka Efendi

3331200083

**JURUSAN TEKNIK MESIN
FAKULTAS TEKNIK
UNIVERSITAS SULTAN AGENG TIRTAYASA
2023**

TUGAS AKHIR


Perancangan Dan Simulasi Struktur Platform Untuk Mesin Filter Press DI PT. XYZ Dengan Metode Finite Element Analysis

Dipersiapkan dan disusun oleh:

Akhmad Ryandeka F.fendi
3331200083


telah dipertahankan di depan Dewan Penguji
pada tanggal, 14 Desember 2023


Pembimbing Utama



Dhimas Satria, ST., M.Eng.
NIP. 198305102012121006

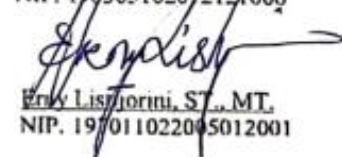

Emy Lisjorini, ST., MT.
NIP. 197011022005012001

Anggota Dewan Penguji


Sidik Susilo, ST., M.Sc.
NIP. 198806052019031006


Dedy Triawan Suprayogi, ST., M. Eng., Ph. D.
NIP. 198206212022031001


Dhimas Satria, ST., M.Eng.
NIP. 198305102012121006


Emy Lisjorini, ST., MT.
NIP. 197011022005012001

**Tugas Akhir ini sudah diterima sebagai salah satu persyaratan
untuk memperoleh gelar Sarjana Teknik**


Tanggal, 28 Desember 2023
Ketua Jurusan Teknik Mesin UNTIRTA
Dhimas Satria, ST., M.Eng.
NIP. 198305102012121006

PERNYATAAN KEASLIAN TUGAS AKHIR

Yang bertanda tangan dibawah ini,

Nama : Akhmad Ryandeka Efendi

NPM : 3331200083

Judul : Perancangan dan Simulasi Struktur *Platform* Untuk Mesin *Filter Press* di PT. XYZ dengan Metode *Finite Element Analysis*.

Mahasiswa Jurusan Teknik Mesin Universitas Sultan Ageng Tirtayasa,

MENYATAKAN

Bahwa skripsi ini hasil karya sendiri dan tidak ada duplikat dengan karya orang lain, kecuali untuk yang telah disebutkan sumbernya.

Cilegon, 14 Desember 2023



Akhmad Ryandeka Efendi

NPM. 3331200083


KATA PENGANTAR

Puji syukur ke hadirat Allah SWT yang telah memberikan rahmat dan hidayahnya sehingga penulis dapat menyelesaikan laporan skripsi ini dengan lancar serta tepat pada waktunya. Adapun tujuan dari penulisan skripsi ini adalah untuk memenuhi persyaratan dalam menyelesaikan program Strata-1 (S1). selain itu, skripsi ini memiliki tujuan untuk menambah wawasan tentang penerapan ilmu yang sudah didapatkan pada saat menjalankan bangku kuliah dalam bidang penelitian. Adapun penulisan laporan ini merupakan kewajiban penulis untuk menyelesaikan tugas dalam mata kuliah Tugas Akhir. Penyusunan ini dan penyelesaian laporan skripsi ini tidak dapat dicapai tanpa bantuan berupa pikiran, waktu, dan tenaga dari beberapa pihak sehingga secara khusus penulis sangat berterima kasih kepada:

1. Dhimas Satria, S.T., M.Eng., selaku Ketua Jurusan Teknik Mesin Universitas Sultan Ageng Tirtayasa dan Dosen Pembimbing pertama tugas akhir.
2. Erny Listijorini, S.T., M.T., selaku Dosen Pembimbing kedua tugas akhir.
3. Dr. Dwinanto, S.T., M.T., selaku Sekretaris Jurusan Teknik Mesin Universitas Sultan Ageng Tirtayasa.
4. Miftahul Jannah, S.T., M.T., selaku koordinator Tugas Akhir periode saat ini di Jurusan Teknik Mesin Universitas Sultan Ageng Tirtayasa.
5. Dr. Ir Ni Ketut Caturwati, M.T., selaku dosen pembimbing akademik yang selalu memotivas penulis mulai dari awal perkuliahan hingga saat ini.
6. Dibyantoro, S.T., M.M., selaku koordinator pembimbing lapangan di PT. Latinusa, Tbk.
7. Irham Cipta Narial, S.T, selaku pembimbing lapangan di PT. Latinusa, Tbk., yang selalu membimbing serta menyemangati dalam penulisan maupun survey lapangan.
8. Bapak Akhmad Rizal Efendi & Ibu Suciati selaku orang tua penulis yang selalu mendukung penulis dalam segala hal kebaikan.
9. Keluarga Besar HMM FT UNTIRTA yang selalu memberi dukungan dalam segala situasi dan kondisi.

Penulis menyadari bahwa laporan tugas akhir yang dibuat masih jauh dari kata sempurna. Oleh sebab itu, penulis secara terbuka menerima semua kritik dan saran yang membangun sehingga laporan ini dapat disusun dengan lebih baik lagi. Semoga tulisan hasil tugas akhir ini dapat bermanfaat bagi kita semua.

Penulis



Akhmad Ryandeka Efendi

ABSTRAK

Perancangan dan Simulasi Struktur *Platform* untuk Mesin *Filter press* di PT. XYZ dengan Metode Finite Element Analysis

Disusun oleh:

AKHMAD RYANDEKA EFENDI

NIM. 3331200083

Salah satu faktor yang paling mempengaruhi kualitas dari pelapisan logam yaitu kebersihan larutan elektrolit yang digunakan selama proses pelapisan logam berlangsung. Hal ini memiliki peranan yang penting dalam proses pelapisan logam dengan timah menggunakan proses metode *electroplating*. PT. XYZ merupakan perusahaan yang bergerak dalam bidang metalurgi terutama pada bidang pelapisan logam dengan menggunakan timah atau biasa disebut dengan *tinplate*, Pada proses pembuatan *tinplate* menggunakan mesin yang disebut dengan *Electrolytic tinning line*. *Electrolytic tinning line* pada PT. XYZ memiliki permasalahan utama dengan tercampurnya kotoran dan debu timah (*tin oxide*) pada proses produksinya. Maka dari itu dengan tujuan untuk meningkatkan kualitas produk logam dari PT. XYZ, maka diperlukan penambahan filtrasi fluida dengan menggunakan mesin *filter press*. Hal ini diperlukan perancangan yang baik, benar, dan sesuai standar *platform* untuk menopang mesin *filter press*. Adapun hasil penelitian ini yaitu spesifikasi terbaik pada komponen *platform* pada proses perancangan didapatkan varian sambungan pengelasan, gusset 8 buah, dengan tinggi *platform* 3,5 m dan tipe besi kanal U UNP. Lalu perancangan gambar teknik dapat dilihat pada Lampiran A. Kemudian pada simulasi statik pada perancangan dinyatakan aman dengan nilai FOS sebesar 2,22 sedangkan pada hasil perhitungan sebesar 2,138 hal ini masih tergolong aman. Kemudian pada simulasi stress menunjukkan angka 200Mpa, simulasi displacement menunjukkan nilai maksimum sebesar 1,69mm.

Kata Kunci: *Electroplating, Filter press, Platform, Simulasi*

ABSTRACT

Design and Simulation Structure Platform for Filter Press Machine at PT. XYZ with Finite Element Analysis Method

Arranged by:

AKHMAD RYANDEKA EFENDI

NIM. 3331200083

A critical factor in ensuring high quality plating is the cleanliness of the electrolyte solution used during the plating process. This is particularly important in the process of metal plating process with tin, using electroplating method. PT. XYZ is a company specialized at metallurgy, especially in the production of tin sheet using a machine electrolytic tinning line. Electrolytic tinning line at PT. XYZ has a significant problem dirt and tin dust (tin oxide) are mixed in the production process. To improve the quality of metal products, it is necessary to add a fluid filtration using filter press machine. This requires a design that is good, correct, and according to platform standards to support the filter press machine. The research results indicate that the best specification for platform components in the design process are obtained using welding connection, 8 components of gussets, platform height of 3,5 m, and type for the construction platform using canal UNP Type U. and then for the technical drawings can be found in appendix A. The results for static simulation were declared safe with factor of safety value pf 2,22 which is still considered safe despite the calculation result being 2,318. For the results stress simulation was declare safe with value of stress 200 Mpa and 1,69 mm for displacement simulation.

Kata Kunci: *Electroplating, Filter press, Platform, Simulation*

DAFTAR ISI

	Halaman
HALAMAN JUDUL	i
HALAMAN PENGESAHAN.....	ii
PERNYATAAN KEASLIAN TUGAS AKHIR.....	iii
KATA PENGANTAR.....	iv
ABSTRAK	vi
DAFTAR ISI.....	viii
DAFTAR TABEL	xi
DAFTAR GAMBAR.....	xii
DAFTAR LAMPIRAN	xivi
BAB I PENDAHULUAN	
1.1 Latar Belakang	1
1.2 Rumusan Masalah.....	2
1.3 Tujuan Penelitian	2
1.4 Batasan Masalah	3
1.5 Manfaat Penelitian	3
1.6 Sistematika Penulisan	4
BAB II TINJAUAN PUSTAKA	
2.1 <i>State Of Art</i>	6
2.2 <i>Electrolytic Tinning Line</i>	8
2.3 Filtrasi	10
2.4 <i>Filter Press</i>	11
2.4.1 Pengertian <i>Filter Press</i>	11
2.4.2 Komponen <i>Filter Press</i>	12
2.4.3 Mekanisme <i>Filter Press</i>	18
2.5 Struktur <i>Platform</i>	20
2.6 Statika Struktur	22
2.7 <i>Mesh and Griding</i>	22
2.8 Macam – Macam Struktur	26
2.9 Pembebanan Pada Statika Struktur	28

2.9.1	Beban statis	28
2.9.2	Beban Dinamik.....	29
2.10	<i>Safety Factor</i>	30
BAB III METODOLOGI PENELITIAN		
3.1	Diagram Alir Penelitian	33
3.2	Alat dan Bahan.....	35
3.3	Tempat dan Waktu Penelitian.....	35
3.4	Penentuan <i>Requirement list</i>	36
3.5	Penentuan Skala Prioritas	37
3.6	Penentuan <i>House of Quality (HOQ)</i>	38
3.7	Penentuan Spesifikasi Alat yang diperlukan.....	41
3.8	Penentuan Varian Terbaik	41
3.9	Perancangan <i>Platform filter press</i>	45
3.10	Pembuatan <i>Detail engineering design</i>	46
3.11	Simulasi dan Pengujian <i>Platform Filter press</i>	46
BAB IV ANALISA HASIL DAN PEMBAHASAN		
4.1	Penentuan Beban pada <i>Platform</i> untuk Mesin <i>Filter Press</i>	47
4.2	Data Spesifikasi <i>Platform</i> untuk mesin <i>filter press</i>	48
4.3	Pemilihan Material <i>Platform</i> untuk Mesin <i>Filter Press</i>	49
4.3.1	<i>Translation</i>	49
4.3.2	<i>Screening</i>	50
4.3.3	<i>Ranking</i>	51
4.3.4	Informasi Pendukung	52
4.4	Perancangan <i>Platform</i> untuk Mesin <i>Filter Press</i>	53
4.4.1	<i>Platform</i> Rangka	54
4.4.2	<i>Safety Railing</i>	54
4.5	<i>Meshing</i> pada Struktur <i>Platform</i>	55
4.6	Hasil Simulasi Pembebanan dan <i>Factor of safety</i> pada <i>Platform</i> untuk Mesin <i>Filter press</i>	56
4.7	Perhitungan Struktur <i>Platform</i> untuk Mesin <i>Filter Press</i>	65
4.8	Analisa Hasil Simulasi.....	77
BAB V KESIMPULAN DAN SARAN		
5.1	Kesimpulan	79

5.2 Saran 81

DAFTAR PUSTAKA

LAMPIRAN

DAFTAR TABEL

	Halaman
Tabel 2.1 Komponen <i>Filter Press</i>	13
Tabel 3.1 Jadwal Kegiatan Penelitian.....	35
Tabel 3.2 <i>Requirement list</i>	36
Tabel 3.3 Skala Prioritas	37
Tabel 3.4 Penentuan HOQ	38
Tabel 3.5 Varian - varian pada <i>platform</i> untuk mesin <i>filter press</i>	41
Tabel 3.6 Varian pada <i>platform</i> untuk mesin <i>filter press</i>	41
Tabel 3.7 Pemilihan varian terbaik pada platform.....	43
Tabel 4.1 Bobot Komponen.....	48
Tabel 4.2 Data Spesifikasi Platform	48
Tabel 4.3 Data Spesifikasi UNP	49
Tabel 4.4 Tipe Material Rangking	51
Tabel 4.5 Informasi Perbandingan Material	52
Tabel 4.6 <i>Material and Aplication</i>	53
Tabel 4.7 Karakteristik material <i>Low Carbon Steel</i>	53
Tabel 4.8 mesh pada simulasi	55
Tabel 4.9 Tabel pembebanan komponen	57
Tabel 4.10 Hasil Perhitungan Teoritis	77
Tabel 4.11 Tegangan pada Perhitungan Teoritis dan Simulasi	77
Tabel 4.12 Perbandingan Hasil FOS.....	78

DAFTAR GAMBAR

	Halaman
Gambar 2.1 Diagram Alir Proses ETL	8
Gambar 2.2 <i>Etl Nippon Steel Japan</i>	9
Gambar 2.3 Prinsip Filtrasi Fluida yang melewati pori - pori material.....	11
Gambar 2.4 <i>Filter Press</i>	12
Gambar 2.5 <i>Filter Press Isometri</i>	12
Gambar 2.6 <i>Filter Press</i>	13
Gambar 2.7 Mekanisme <i>Filter Press</i>	18
Gambar 2.8 <i>Structure Platform</i>	20
Gambar 2.9 <i>Structured Mesh</i>	23
Gambar 2.10 <i>Unstructured Mesh</i>	24
Gambar 2.11 <i>Tetrahedral Mesh</i>	25
Gambar 2.12 <i>Hexahedral Mesh</i>	25
Gambar 2.13 Struktur Rangka	27
Gambar 2.14 Struktur Cangkang	28
Gambar 3.1 Diagram Alir Penelitian	33
Gambar 4.1 Platform Filter Press	32
Gambar 4.2 Ukuran Struktur UNP	48
Gambar 4.3 Spesifikasi Gusset.....	49
Gambar 4.4 Pemilihan Material Platform.....	51
Gambar 4.5 Platform untuk mesin filter press.....	54
Gambar 4.6 Platform	54
Gambar 4.7 Safety Railing	55
Gambar 4.8 Mesh Platform	55
Gambar 4.9 Titik Pembebanan pada Struktur.....	56
Gambar 4.10 Titik Tumpu pada Struktur.....	57
Gambar 4.11 Nominal Pembebanan Struktur	59
Gambar 4.12 Simulasi Stress.....	60
Gambar 4.13 Tegangan yang terjadi pada Struktur	60
Gambar 4.14 Grafik Tegangan pada Batang 1 & 3	61

Gambar 4.15 Grafik Tegangan pada Batang 2 & 4	62
Gambar 4.16 Displacement pada Struktur.....	63
Gambar 4.17 Grafik Displacement	63
Gambar 4.18 Displacement pada Struktur.....	64
Gambar 4.19 Strain Pada Struktur	64
Gambar 4.20 Strain pada Struktur	65
Gambar 4.21 Posisi Batang Kritis	66
Gambar 4.22 Diagram Benda Bebas Batang 1	66
Gambar 4.23 Potongan 1 pada Batang 1	67
Gambar 4.24 Potongan 2 pada Batang 1	67
Gambar 4.25 Potongan 3 pada Batang 1	68
Gambar 4.26 Potongan 4 pada Batang 1	68
Gambar 4.27 Dimensi Batang UNP	69
Gambar 4.28 Segmentasi pada Batang UNP	70
Gambar 4.29 Titik Berat Penampang pada Batang.....	71
Gambar 4.30 Diagram Benda Bebas Batang 2	73
Gambar 4.31 Potongan 1 pada Batang 2	74
Gambar 4.32 Potongan 2 pada Batang 2	74
Gambar 4.33 Potongan 3 pada Batang 2	75
Gambar 4.34 Potongan 4 pada Batang 2	75

DAFTAR LAMPIRAN

	Halaman
Lampiran A Foto <i>Platform</i> Mesin <i>Filter Press</i>	82
Lampiran B Gambar Teknik <i>Platform</i> Mesin <i>Filter Press</i>	85
Lampiran C <i>Manual Book Diaphragm Pump</i>	88
Lampiran D Spesifikasi Mesin <i>Filter Press</i>	100
Lampiran E Spesifikasi Mesin <i>Compressor</i>	102

BAB I

PENDAHULUAN

1.1 Latar Belakang

Salah satu faktor terpenting yang dapat mempengaruhi kualitas dalam pelapisan logam merupakan kebersihan dari larutan elektrolit yang digunakan. Kebersihan larutan memiliki peran yang krusial dalam proses pelapisan logam dengan menggunakan teknik *electroplating* atau disposisi elektrolitis lainnya. Adapun faktor kebersihan ini dapat mempengaruhi beberapa hal seperti, ketebalan atau keseragaman pelapisan, ketahanan terhadap korosif, kualitas permukaan logam yang dilapisi, dan adhesi atau ketertautan. Secara umum *tinplate* banyak digunakan untuk bahan kemasan makanan, minuman, bahan kimia, dan minyak. Untuk itu kebersihan dalam proses pelapisan logam dengan timah sangat penting, baik larutan elektrolit yang digunakan ataupun larutan yang berfungsi sebagai pembilas (*rinse*). Semakin sedikit debu atau kotoran yang terdapat pada larutan maka akan berdampak semakin baik kualitas produk. Maka dari itu diperlukan suatu solusi untuk meningkatkan kualitas produk dari *tinplate* dengan meminimalisir kotoran yang terdapat pada larutan yang digunakan selama proses pelapisan ataupun pembilas.

PT. XYZ Tbk merupakan sebuah perusahaan yang bergerak dalam bidang metalurgi terutama dalam bidang pembuatan bahan logam yang dilapisi dengan timah atau biasa disebut *tinplate*. Pelat baja yang dilapisi timah merupakan hasil dari proses panjang produksi yang dilakukan pada *plant electrolytic tinning line* (ETL). *Electrolytic tinning line* adalah jalur atau sistem produksi yang digunakan untuk menerapkan lapisan tipis timah pada permukaan logam, biasanya baja, dengan menggunakan prinsip elektrolisis. Dalam proses ini, logam, seperti lembaran baja, ditempatkan sebagai katoda dan elektroda timah ditempatkan sebagai anoda dalam elektrolit, ketika arus listrik digunakan dengan metode ini, lapisan tipis timah dapat ditambahkan pada logam dengan tingkat akurasi yang tinggi dan kontrol kualitas yang baik.

Adapun *Electrolytic tinning line* memiliki permasalahan utama yang sering terjadi pada saat produksi pelat baja yaitu dengan tercampurnya kotoran dan debu timah (*tin oxide*) yang sering terbawa setelah pelapisan sebelumnya terjadi dan bercampur dengan fluida yang terdapat pada tangki *drag out* sehingga dapat mempengaruhi proses pelat timah selanjutnya. Hal ini dapat menyebabkan kotoran menempel dan terbawa oleh pelat yang dilapisi oleh timah sehingga mengakibatkan kualitas logam menurun. Maka dari itu, hal ini diperlukan perancangan yang baik, benar, dan sesuai standar *platform* yang nantinya akan digunakan untuk menopang mesin *filter press* yang akan dipasang, adapun perancangan ini harus mempertimbangkan beberapa faktor seperti karakteristik material, tata letak, persyaratan khusus pada mesin *electrolytic tinning line*.

Berdasarkan permasalahan diatas penulis memiliki gagasan serta ditugaskan untuk melakukan perancangan *platform* yang nantinya akan digunakan untuk menopang mesin *filter press* sebagai media filtrasi fluida pada larutan *drag out* yang tercampur dengan debu timah (*tin oxide*).

1.2 Rumusan Masalah

Dalam penelitian telah ditetapkan beberapa rumusan masalah yang ditemukan:

1. Bagaimana merancang *platform* untuk mesin *filter press* yang berfungsi sebagai filtrasi larutan pada tangki *drag out*?
2. Bagaimana hasil simulasi pembebanan statik pada *platform* untuk mesin *filter press*?
3. Apakah hasil rancangan dari *platform* untuk mesin *filter press* sudah sesuai dengan nilai *factor of safety*?

1.3 Tujuan Penelitian

Adapun tujuan yang ingin dicapai dari penelitian ini yaitu sebagai berikut:

1. Mampu mendapatkan nilai spesifikasi dari masing – masing komponen pada desain *platform* untuk mesin *filter press*s.

2. Mampu merancang dan mensimulasikan pembebanan pada komponen *platform* untuk mesin *filter press*.
3. Mampu merancang *platform filter press* sehingga dapat memiliki nilai *factor of safety* yang aman.

1.4 Batasan Masalah

Adapun dengan luasnya ruang lingkup bahasan tentang bahasan perancangan alat *platform* untuk mesin *filter press*, maka terdapat beberapa batasan dalam penelitian yang dilakukan sehingga tetap dalam tujuan yang ingin dicapai:

1. Penelitian ini membahas mengenai *platform* yang digunakan untuk mesin *filter press*.
2. Penelitian ini hanya membahas perhitungan *platform* yang mampu menahan beban *filter press* dan 3 orang mekanik.
3. Dimensi dari area *platform* memiliki lebar, panjang, dan tinggi sebesar 3,3 m x 2,2 m x 3,7 m.
4. Kondisi penempatan dari *platform* untuk *filter press* berada di *basement* yaitu dibawah mesin produksi *electrolytic tinning line*.
5. Komponen mesin yang dirancang dan dihitung pada penelitian kali ini yaitu *platform*.
6. Penelitian ini menggunakan perangkat lunak perancangan dengan *SolidWorks* dan *PTC Creo*.

1.5 Manfaat Penelitian

Adapun terdapat beberapa manfaat yang dapat dihasilkan dari penelitian yang dilakukan:

1. Dapat dijadikan referensi tersendiri untuk pembaca dan penulis dalam merancang dan mensimulasikan sebuah *platform* untuk instalasi mesin *filter press* dengan komponen lain yang digunakan.
2. Dapat membantu perusahaan untuk mempermudah laju aliran fluida pada saat melakukan filtrasi pada tangki larutan *drag out* yang terdapat

campuran *tin oxide* (debu timah), fluida *demineralized water* dan *phenol sulfuric acid* (PSA).

3. Dapat menerapkan ilmu pengetahuan yang sudah didapatkan dan dipelajari di bangku perkuliahan untuk diaplikasikan pada permasalahan di industri.

1.6 Sistematika Penulisan

Pada penelitian kali ini terdapat sistematika penulisan yang digunakan, adapun sistematika penulisan yang digunakan sebagai berikut:

BAB I PENDAHULUAN

Berisi tentang latar belakang, rumusan masalah, tujuan penelitian, batasan masalah, manfaat penelitian, dan sistematika penulisan.

BAB II TINJAUAN PUSTAKA

Bab ini berisi tentang teori – teori pendukung penelitian seperti *state of art*, komponen pada *filter press*, statistika struktur, macam – macam struktur, pembebanan, *meshing* dan *grinding*, dan *safety factor*.

BAB III METODOLOGI PENELITIAN

Pada bab ini berisikan tentang diagram alir penelitian, alat dan bahan yang digunakan, prosedur penelitian, tempat dan waktu penelitian, requirement list, skala prioritas, *house of quality* (HQQ), spesifikasi alat yang dibutuhkan, penentuan varian terbaik, perancangan *platform* dan *filter press*, pembuatan gambar detail, dan simulasi.

BAB IV DATA DAN ANALISA

Pada bab iv berisikan tentang penentuan beban pada *platform* untuk mesin *filter press*, data spesifikasi *platform* untuk mesin *filter press*, pemilihan material *platform* untuk mesin *filter press*, perancangan *platform* untuk mesin *filter press*, Hasil simulasi pembebanan dan *factor of safety* pada *platform* untuk mesin *filter press*, perhitungan struktur *platform* untuk mesin *filter press*, analisa hasil simulasi, dan perbandingan nilai hasil simulasi dan perhitungan.

BAB V KESIMPULAN DAN SARAN

Bab ini berisikan tentang kesimpulan serta saran yang penulis berikan pada penelitian kali ini.

BAB II

TINJAUAN PUSTAKA

2.1 *State Of Art*

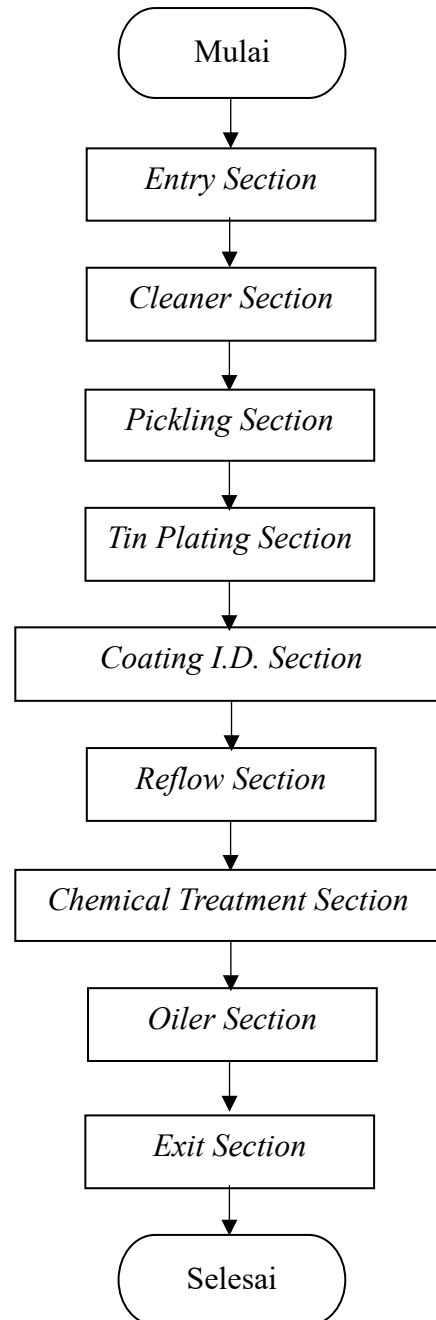
Adapun penulis memiliki beberapa referensi yang membantu penulis dalam melakukan penelitian. *Platform mezzanine* adalah jenis bangunan semi permanen dengan rancangan terbuka. Komponen *beams*, *columns*, dan *bracing* adalah tiga komponen perancangan yang harus dipertimbangkan saat merancang konstruksi *platform mezzanine*. Industri menggunakan *platform mezzanine*, terutama untuk mesin *degreaser plant*. Selama proses perancangan struktur, hasil dan respons terhadap beban mesin harus optimal. Dalam proses analisis, metode analisis finite element digunakan untuk menentukan kekuatan struktur. Hasil menunjukkan bahwa struktur *platform mezzanine* dapat menahan beban yang dihasilkan oleh beban *live load*, dengan hasil FOS adalah 11. Penggunaan *bracing* berdampak pada tegangan 22,75 N/mm² dengan material ASTM A36 (Ramadhan, 2021).

Selain itu terdapat penelitian terkait anjungan *platform* lepas pantai. Perencanaan anjungan lepas pantai harus memenuhi standar global. Digunakan AISC ASD kode mengenai konstruksi baja dan standar API RP2A, yang merupakan kode yang biasa digunakan untuk membangun atau mengubah anjungan lepas pantai tipe *jacket*. Laporan Tugas Akhir ini secara keseluruhan membahas metode yang digunakan untuk menentukan kebutuhan dimensi baja yang ideal untuk perencanaan struktur *jacket platform* utama yang memenuhi standar dan kode desain berdasarkan beban yang bekerja. Proses perencanaan ini dimulai dengan membuat desain awal untuk menentukan dimensi baja yang dibutuhkan, yang kemudian dimodelkan dengan beban alat dan beban lingkungan. Struktur yang direncanakan sudah memenuhi syarat untuk analisis *inplace* dan kelelahan, terutama untuk rasio kesatuannya, faktor keamanan tiang pancang, dan nilai rasio penguncian *joint* (Savitry, 2018).

Dan ada juga penelitian yang mendasari adanya perhitungan dengan metode Hibbeler yaitu penelitian tentang perancangan dan simulasi *conveyor* pada PLN. Tujuan dari penelitian ini adalah untuk menghitung nilai spesifikasi masing-masing komponen dalam desain *belt conveyor*, varian terbaik, desain dan simulasi, dan rancangan yang aman. Varian terbaik adalah lima *support* pada rangka, tipe *belt conveyor* yang digunakan adalah *troughed*, lebar *belt conveyor* yang sesuai adalah 500 mm, dan jenis *belt conveyor* adalah *chevron belt*. Selanjutnya, perancangan gambar teknik ditunjukkan pada Lampiran A. Hasil simulasi statik pada desain rangka dan poros dianggap aman dengan nilai faktor keamanan 3 dan 1,12. Sebaliknya, hasil perhitungan metode Hibbeler pada rangka adalah 2,25. Selanjutnya, hasil simulasi *stress* menunjukkan 20,83 MPa dan 62,49 MPa, dan hasil simulasi *displacement* menunjukkan tidak ada pembengkokan rangka dan 0 mm (Junianta, 2023).

Pada penelitian lainnya penulis menggunakan beberapa penelitian terdahulu sebagai pedoman dan referensi dalam penulisan tugas akhir. Penelitian dilatar belakangi oleh penelitian yang sebelumnya sudah dilakukan oleh (Yulifianti et al., 2019). Dengan melakukan penelitian terhadap masalah hasil industri jamu, kami menemukan bahwa ampas jahe masih mengandung sari jahe. Untuk mengisolasinya, pengolahan ulang dengan pelarutan dan penyaringan dengan *plate* dan *frame Filter Press* dapat membantu. Salah satu hasil dari pengujian adalah bahwa kita dapat mengetahui seberapa efektif produk yang dibuat dengan mengukur konsentrasi sari jahe pada hasil filtrasi. Dengan menggunakan *centrifuge*, Anda dapat menguji konsentrasi dengan melakukan analisis *total suspended solid* (TSS). Hasil analisis *centrifuge* menunjukkan bahwa semakin tinggi konsentrasi umpan, semakin tinggi konsentrasi produk. Konsentrasi sari jahe tertinggi yang didapatkan 6,67%, terdapat pada variabel konsentrasi umpan 0,6 kg/l. Begitu pula dengan uji TSS, konsentrasi umpan 0,6 kg/l menghasilkan TSS terbesar yaitu 277 mg/l (Yulifianti et al., 2019).

2.2 *Electrolytic Tinning Line*



Gambar 2.1 Diagram Alir Proses ETL
(Sumber: Nippon Engineering, 2016)

Electrolytic Tinning Line merupakan proses manufaktur yang digunakan untuk melapisi plat yang berupa (*Tin Mill Black Plate*) untuk dilapisi dengan timah pada permukaan dari platnya adapun pelapisan timah terdapat pada 2 sisi yaitu *top and bottom*. Proses ini biasanya digunakan untuk melindungi

permukaan logam dari korosi, adapun pelapisan timah elektrolitis biasa diaplikasikan pada jenis baja ataupun lembaran besi. Dalam proses ini, logam, lembaran baja, ditempatkan sebagai katoda dan elektroda timah ditempatkan sebagai anoda dalam elektrolitis, pada prosesnya ketika arus listrik digunakan dengan metode ini, lapisan timah dapat ditambahkan pada logam dengan tingkat akurasi yang tinggi serta kualitas kontrol yang baik (Engineering, 2016).



Gambar 2.2 Etl Nippon Steel Japan
(Engineering, 2016)

Pada prosesnya terdapat 9 tahapan sebelum nantinya di pasarkan. Adapun penjelasannya sebagai berikut:

1. *Entry Section*

Entry Section memiliki fungsi untuk membuka dan mensuplai gulungan *coil* TMBP secara terus menerus kedalam proses sehingga bagian utama proses *plating* tetap pada kecepatan konstan untuk memaksimalkan kinerja *plating*.

2. *Cleaner Section*

Cleaner Section memiliki fungsi untuk menghilangkan ataupun membersihkan oli dan kotoran lainnya.

3. *Pickling Section*

Pickling Section memiliki fungsi untuk menghilangkan oksida – oksida halus yang menempel pada permukaan *Strip* dan memberikan kekasaran yang tipis pada permukaan.

4. *Tin Plating Section*

Tin Plating Section memiliki fungsi untuk melapisi *Strip* yang telah bersih dan siap dengan secara elektrolisis di dalam larutan *plating* yang mengandung ion Sn (timah)

5. *Coating I.D. Section*

Coating I.D. Section memiliki fungsi untuk mengidentifikasi kepada pelanggan berapa banyak lapisan timah yang terdapat pada setiap sisi *Strip* (*top & bottom*) maka perbedaan lapisan tersebut diberikan tanda berupa *marking* (*Strip marker*) sesuai dengan *standard* dan keinginan dari *customer*.

6. *Reflow Section*

Reflow Section memiliki fungsi untuk memberikan dan membentuk lapisan *iron-tin alloy layer* antara permukaan *Strip* dan lapisan timah serta membuat produk menjadi terang dan mengkilap seperti kaca.

7. *Chemical Treatment Section*

Chemical Treatment memiliki fungsi untuk membentuk lapisan tipis *chromate layer* pada bagian atas permukaan timah yang salah satu tujuannya memperkuat ketahanan *tinplate* terhadap korosi.

8. *Electrostatic Oiler Section*

Electrostatic Oiler Section memiliki fungsi untuk memberikan lapisan oil (tipis) yang homogen pada permukaan *tinplate* dengan cara *electrostatic oiler*.

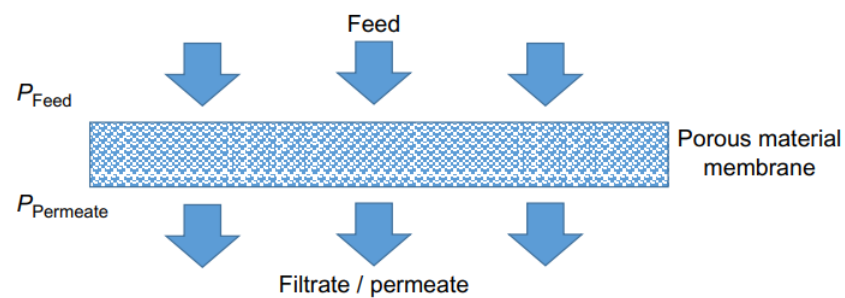
9. *Exit Section*

Exit Section memiliki fungsi untuk menggulung *Strip* yang sudah melewati proses.

2.3 Filtrasi

Filtrasi merupakan suatu proses dimana komponen – komponen campuran yang terdapat pada *fluida* dipisahkan berdasarkan ukurannya dengan cara melewati bahan berpori. Proses filtrasi biasa ditemukan pada air yang mengalir melewati pori – pori dibawah tanah. Apabila *fluida* di satu sisi melewati material berpori dan terkena tekanan maka *fluida* akan mulai

bergerak melalui material berpori selama tekanan yang terdapat pada sisi yang berlawanan lebih rendah (Nainggolan et al., 2019). *Fluida* awal dalam proses penyaringan biasanya disebut dengan *feed* dan *fluida* yang sudah melewati membran atau material berpori hasil penyaringan biasanya disebut *filtrate* atau *permeate*. Lalu *fluida* yang berpindah melewati membran atau material berpori biasa disebut *flux* dan volume yang melewati membran di definisikan sebagai unit per waktu dan membran per area ($L/m^2/h$), juga disingkat LMH (Liderfelt & Royce, 2018).



Gambar 2.3 Prinsip Filtrasi *Fluida* yang melewati pori - pori material (Liderfelt & Royce, 2018)

2.4 *Filter Press*

2.4.1 Pengertian *Filter Press*

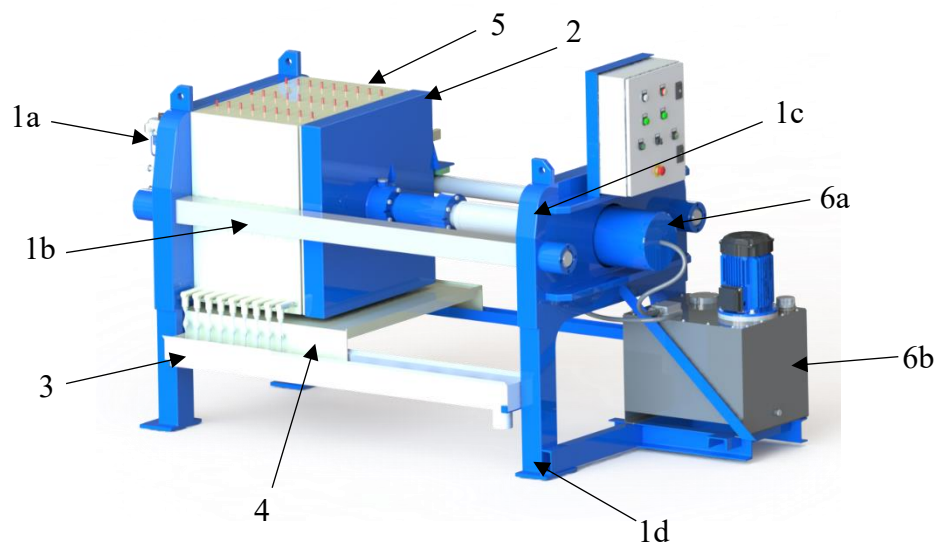
Filter Press merupakan salah satu peralatan yang banyak digunakan di berbagai sektor industri. *Filter Press* memiliki fungsi utama yaitu memisahkan dua fase yang berbeda dengan menggunakan proses filtrasi yang nantinya akan diberikan tekanan angin dan *filter cloth*. *Fluida* yang akan dipisahkan dari fase kotoran akan dipompakan kedalam *Filter Press* yang nantinya akan melewati membran. Kotoran atau lumpur tersebut nantinya akan tertinggal pada kain *filter*, sedangkan *fluida* yang bersih dan sudah sesuai dengan standar yang diinginkan akan ter *filter* dan keluar melalui pipa kapiler yang terhubung dengan kain *filter* (Ritter & Holland, 2001).



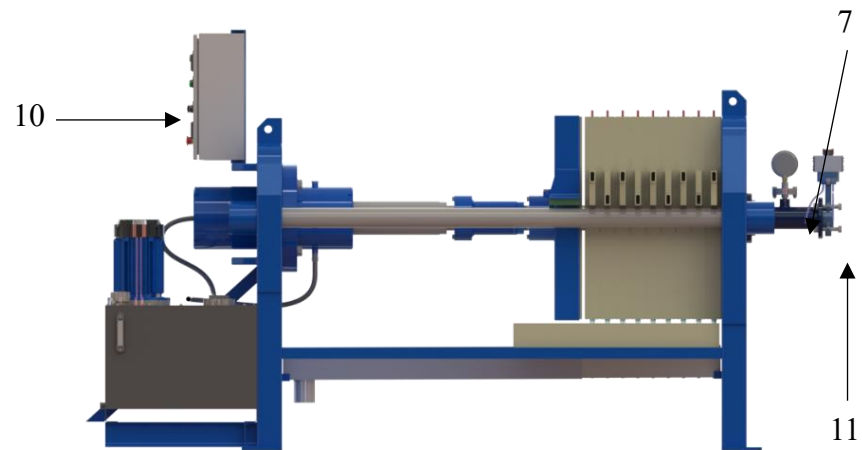
Gambar 2.4 *Filter Press*
(Castañeda et al., 2017)

Filter Press adalah *unit equipment* untuk melakukan proses pemisahan *solid-liquid* dengan menggunakan tekanan. Pada dasarnya *Filter Press* memiliki sejumlah *filter chamber plate* yang dipasang secara *vertical* berderet diantara dua *side bar* atau pegangan *handle* kanan kiri *filter plate* dan ditopang oleh kaki – kaki pada kedua ujungnya yang menempel pada *body plate* (Hanum, 2019).

2.4.2 Komponen *Filter Press*



Gambar 2.5 *Filter Press Isometri*



Gambar 2.6 *Filter Press*

Tabel 2.1 *Komponen Filter Press*

No.	Komponen
1	<i>Frame and Body</i>
	a. <i>Head plate</i>
	b. <i>Tray Frame</i>
	c. <i>Cylinder Plate</i>
	d. <i>Kaki Frame</i>
2.	<i>Push Plate/End Plate</i>
3.	<i>Gutter</i>
4.	<i>Talang Rembesan</i>
5.	<i>Chamber plate</i>
	a. <i>Head plate</i>
	b. <i>Intermediate Plate</i>
	c. <i>End Plate</i>
	d. <i>Filter Cloth</i>
6.	<i>Hydraulic</i>
	a. <i>Cylinder Hydraulic</i>
	b. <i>Power Unit Hydraulic</i>
7.	<i>Air Pipe Header</i>
	a. <i>Header Cylinder</i>

	b.	<i>Air Regulator</i>
	c.	<i>Solenoid Valve Angin</i>
	d.	<i>Solenoid Valve Air</i>
8.		<i>Slurry pump</i>
9.		<i>Compressor</i>
10.		<i>Panel Control</i>
11.		<i>Pipe Inlet</i>

Adapun *Filter Press* tidak dapat digunakan dan dioperasikan kedalam proses yang berkelanjutan (*continuous process*) tetapi dibalik itu memiliki kinerja yang sangat tinggi, terutama apabila dibutuhkan kadar air yang rendah dalam padatan nya (Mukrimaa et al., 2016). Berikut merupakan deskripsi dari komponen *Filter Press* yang terdapat pada tabel diatas:

1. *Body and Frane*

a. *Head plate*

Head plate merupakan bagian dari *frame Filter Press* yang tidak dapat bergerak, dan memiliki fungsi sebagai tumpuan untuk kedudukan *chamber plate*.

b. *Tray Frame*

Tray frame merupakan bagian dari *frame Filter Press* yang memiliki fungsi yaitu sebagai pondasi utama bagi unit *Filter Press* agar *Filter Press* dapat berdiri.

c. *Cylinder Frame*

Cylinder frame merupakan bagian dari *frame Filter Press* yang memiliki fungsi sebagai tumpuan kedudukan *chamber plate* dan *cylinder hydraulic*, yang ditempatkan didekat *push plate* (*plate* pendorong)

d. *Kaki frame*

Kaki Frame merupakan bagian dari *Filter Press* yang memiliki fungsi sebagai penopang keseluruhan *frame* dan bagian pada *Filter Press*.

2. *Push Plate/End Plate*

Push plate/end plate merupakan bagian dari *plate* yang dapat bergerak, adapun gerak yang dihasilkan yaitu *push plate/end plate* akan mendorong seluruh *chamber plate* pada saat proses filtrasi sedang berlangsung.

3. *Gutter*

Gutter memiliki fungsi sebagai tempat penampung sementara bagi filtrat yang keluar dari pipa *chamber plate*

4. Talang Rembesan

Talang rembesan memiliki fungsi sebagai tempat penampung sementara bagi *cake* atau kotoran.

5. *Chamber plate*

Chamber plate pada *Filter Press* yang digunakan memiliki 18 buah *chamber plate* dengan ukuran *chamber plate* 630mm x 630mm. material yang digunakan yaitu *polypropylene* dengan kandungan PPHP (*polypropylene homo polymer*) yang bertujuan agar tahan terhadap *chemical* atau bahan kimia dan juga tekanan dari *cylinder* yang menekannya, akan lebih kuat, tidak mudah retak, dan tidak mudah melengkung. Adapun pada *chamber plate* terdapat beberapa bagian seperti:

a. *Head plate*

Head plate merupakan bagian dari *chamber plate* yang memiliki satu sisi yang rata pada permukaannya dan sisi lainnya tidak rata adapun pada sisi tidak rata terdapat cekungan pada permukaannya. Selain itu terdapat empat cembungan pada bagian penahan antara *chamber plate* satu dengan yang lainnya, sedangkan garis beralur tinggi dan rendah merupakan area yang berfungsi sebagai aliran filtrat yang nantinya akan mengalirkan cairan filtrat menuju lubang pada outlet. pada spesifikasi *Filter Press* yang digunakan terdapat pada sistem yang terpasang adalah sistem open yang dimana terdapat satu lubang di tengah dan empat lubang pada bagian ujung *plate* yang berfungsi untuk *outlet*

filtrat. Lubang pada bagian tengah memiliki fungsi sebagai saluran untuk inlet *slurry* dan empat lubang untuk saluran outlet filtratnya. Pada cekungan yang tidak merata pada bagian sisi *head plate* berfungsi untuk menampung dan menangkap *cake* yang terbentuk nantinya.

b. *Intermediate Plate*

Intermediate plate memiliki dua sisi yang terdapat cekungan, dan memiliki satu lubang ditengah serta empat lubang outlet filtrat pada bagian ujung chamber nya.

c. *End Plate*

End plate memiliki bentuk yang hampir mirip dengan *head plate* akan tetapi *end plate* tidak memiliki lubang pada bagian tengah dan lubang pada bagian ujung chamber nya. Adapun tetap *plate* memiliki satu bagian sisi permukaan yang rata dan satu sisi lainnya terdapat cekungan.

d. *Filter Cloth*

Filter cloth memiliki fungsi untuk memisahkan antara solid dan liquid yang tercampur. Adapun pemilihan kain filter cloth harus memperhatikan dan disesuaikan dengan kondisi *slurry* terkait sifat mekaniknya maupun kimianya. Dari kondisi tersebut maka dapat ditentukan jenis material filter cloth yang sesuai seperti jenis rajutannya dan juga jenis benangnya. Atau memungkinkan jenis treatment akhir pada material filter cloth tersebut. Filter cloth nantinya akan digunakan dan dipasang pada *chamber plate*.

6. *Hydraulic*

a. *Cylinder Hydraulic*

Cylinder hydraulic memiliki fungsi untuk merubah tenaga cair menjadi tenaga mekanik. Fluida akan menekan piston menggerakkan beberapa gerakan mekanis. Pada jenis cylinder head yang digunakan yaitu jenis double acting cylinder yang dimana mempunyai dua bagian port sehingga aliran oli yang

bertekanan dapat masuk melalui kedua bagian port tersebut dan gerakan cylinder/piston.

b. Power Unit Hydraulic (*power pack*)

Power pack merupakan mesin atau alat yang berfungsi untuk mengontrol pergerakan cylinder hydraulic. Adapun alat *power pack* memiliki beberapa komponen yang akan membentuk suatu sistem yang nantinya akan berkaitan satu sama lainnya dan juga akan mengontrol jalannya cylinder hydraulic. Lalu untuk memenuhi gaya tekan dari area filtrasi *chamber plate*, maka ukuran yang digunakan pada cylinder hydraulic harus menyesuaikan sehingga gaya tekan yang dihasilkan dapat terpenuhi.

7. Air Pipe Header

Air pipe header dapat berfungsi sebagai distributor udara yang dikirimkan dari *compressor* pada saat proses *feeding* dan *drying*

8. Slurry pump

Slurry pump merupakan pompa yang memiliki peran sangat penting yaitu sebagai pengumpan dengan tekanan *sludge* atau *slurry* yang nantinya akan difilter pada mesin *Filter Press*. Oleh karena itu *pump slurry* harus dipilih berdasarkan kemampuan bekerja dalam tekanan yang cukup. Dalam kondisi ini bekerja dalam tekanan yang cukup memiliki maksud yaitu mampu bekerja dalam kondisi yang maksimal, kondisi yang memungkinkan partikel nantinya akan menjadi *cake* dan berubah menjadi padat pada mesin *Filter Press*. Apabila tekanan yang dihasilkan tidak cukup besar atau rendah maka *cake* atau padatan tidak dapat terbentuk. Oleh karena itu dipilihnya *slurry pump* atau pompa diafragma dikarenakan pompa tersebut dapat bekerja dalam tekanan tinggi yaitu 8 bar.

9. Compressor

Compressor memiliki peran dan fungsi yang penting dalam pengoperasian mesin *Filter Press* yaitu *compressor* akan menyuplai

udara yang dimana udara akan dibutuhkan pada saat proses *feeding* dan *drying* saat mesin *Filter Press* beroperasi.

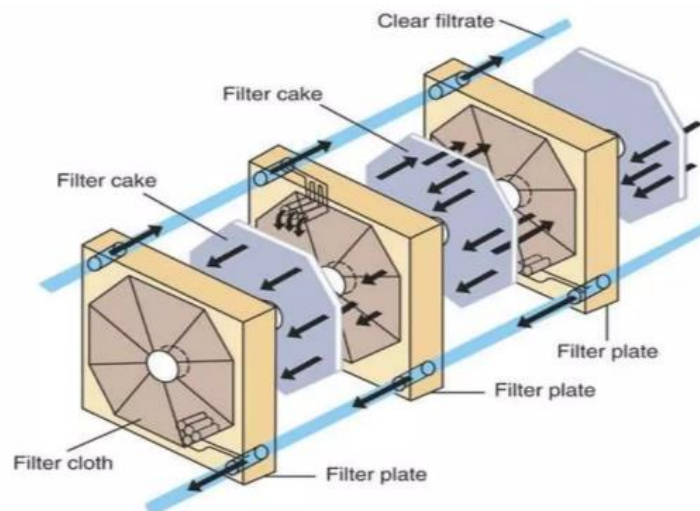
10. *Panel Control*

Panel control memiliki fungsi sebagai tempat terjadinya keseluruhan kelistrikan pada komponen mesin *Filter Press* termasuk komponen *power pack* yang membutuhkan muatan listrik ataupun sumber listrik.

11. *Pipe Inlet*

Pipe inlet memiliki fungsi yaitu sebagai jalan masuk (*inlet*) dari *slurry* dan akan membawa *slurry* untuk mengisi rongga – rongga yang terdapat pada *chamber plate* sehingga nantinya *slurry* akan tertahan pada *filter cloth*. Pada pipe inlet terdapat beberapa instrumen berupa, *transmitter pressure*, *pressure gauge*, dan, *check valve drying*.

2.4.3 Mekanisme *Filter Press*



Gambar 2.7 Mekanisme *Filter Press*

(Samharil et al., 2022)

Alat yang digunakan untuk proses penyaringan adalah *Filter Press*, yang terdiri dari seperangkat piringan atau lempeng, juga disebut *plate*, yang dirancang untuk memberikan sejumlah ruang tempat zat padat

dapat ditahan (Samharil et al., 2022). Hasil penyaringan dapat dikeluarkan untuk digunakan dalam proses selanjutnya. Untuk menyaring *sludge*, biasanya digunakan tekanan yang cukup besar pada media penyaring. Tekanan yang besar ini digunakan karena diameter pori kain penyaring yang sangat kecil, yang memungkinkan hasil filtrate keluar sepenuhnya (Rivero et al., 2015).

1. Plat dengan rangka dan kain penyaring dirapatkan dengan menggerakkan *head plate* sampai tidak ada celah atau rongga pada rangka.
2. Kemudian *sludge* dimasukkan (disemprotkan) ke dalam *Filter Press* dengan menggunakan pompa bertekanan 3–10 atm melalui sisi yang berlawanan.
3. Karena tekanan yang dihasilkan ketika *sludge* dipompakan ke dalam *Filter Press*, *sludge* secara otomatis terpisah dari kotoran dan filamen.
4. Hasil penyaringan akan dikeluarkan melalui selang yang telah dipasan pada masing-masing strip, dan kotoran, juga dikenal sebagai *sludge*, akan tetap berada di dalam kain penyaring sampai kotoran masuk sampai membentuk *cake*.
5. Saat *cake* sudah terbentuk secara utuh, tekanan sudah yang tiba-tiba meningkat menandakan proses pemasukan sudah selesai.
6. Semprotan angin dari kompressor digunakan untuk mengeringkan *cake* di dalam kain penyaring.
7. Kemudian, *cake* yang telah terbentuk dan kering dikeluarkan dengan menarik kembali kepala bergerak atau *head plate*, sehingga *cake* dapat keluar sendiri.
8. *Cake* yang sudah dikeluarkan dari *Filter Press* dan dibawa ke tempat penyimpanan. Sementara filtrate yang dibuat selanjutnya dikirim ke proses.

Setelah proses penyaringan selesai, alat *Filter Press* kemudian dibersihkan. Karena kain penyaring yang dilekatkan pada *plate* memiliki pori-pori yang sangat kecil, pencucian ini dilakukan dengan

teliti. Kain penyaring, yang berfungsi sebagai alat fital penyaringan, harus diganti jika terbukti sobek (Cornejo & Nava, 2021). Kapasitas *Filter Press* adalah jumlah bahan baku yang dapat disaring per satuan waktu karena sistem penyaringan yang terus menerus. Kapasitas ini telah ditetapkan sejak awal pembuatan alat dan dapat disesuaikan sesuai dengan kebutuhan pada industri yang menggunakan alat *Filter Press* (Prasad & Subramanian, 2014).

2.5 Struktur *Platform*



Gambar 2.8 *Structure Platform*

(Ramadhan, 2021)

Struktur *platform* merupakan rangkaian elemen dari konstruksi atau kerangka yang dirancang untuk memenuhi berbagai kebutuhan. *Platform* memiliki fungsi sebagai penopang dan mendukung pada komponen mesin di atasnya ataupun untuk keperluan lainnya. *Platform* dapat dibangun diberbagai kondisi dan lokasi sehingga strukturnya akan disesuaikan dengan fungsi serta kondisi lingkungan dimana *platform* digunakan. Struktur *platform* biasanya terdiri dari papan, balok primer dan sekunder, kolom, penyangga antar kolom, serta tangga, pagar, dll. Adapun struktur *platform* memiliki berbagai macam jenis dan fungsi. Dikarenakan struktur *platform* dirancang dengan cara dirakit sehingga memiliki fleksibilitas perancangan

yang tinggi dan dapat diubah – ubah sesuai dengan kondisi, fungsi, dan kebutuhan. Pada umumnya struktur *platform* baja terdiri dari *beams*, *columns*, *plates*, dan komponen lainnya yang berfungsi untuk menyambungkan komponen 1 dengan komponen lainnya adapun sambungan yang biasa digunakan yaitu pengelasan, baut ulir, ataupun rivet. Menurut klasifikasi nya struktur *platform* dibagi menjadi sebagai berikut:

1. Menurut fungsi kinerjanya, struktur *platform* dibagi menjadi dua yaitu *platform* bantu dan juga *platform* operasi. Pada *platform* operasi dibagi lagi menjadi dua yaitu *platform* operasi sedang dan *platform* operasi berat. Selain itu struktur *platform* juga dapat dibagi menurut jenis beban yang diterima yaitu *platform* penahan beban statis dan *platform* penahan beban dinamis.
2. Menurut ukuran dan jenis bebannya *platform* struktur dibagi menjadi tiga yaitu: struktur *platform* ringan yang hanya dapat menahan beban 0 – 2KN, *platform* ini sering digunakan untuk *platform* operasi produksi, *platform* observasi, dan *platform* pengambilan sampel, trotoar pejalan kaki, dll. Selain itu terdapat *common operating platform*, yang dapat menahan beban sekitar 4KN – 8KN, biasanya digunakan untuk peralatan mekanik (*equipment*) selain digunakan untuk operasional biasanya *platform common operating* bisa juga digunakan untuk menyimpan material ataupun barang. Lalu ada *heavy duty platform* merupakan struktur *platform* yang mampu menahan beban lebih dari 10KN, *heavy duty platform* biasanya ditemui pada industri logam yang biasanya digunakan untuk *furnace*, *steel – rolling*, *platform* ini juga dipilih karena dapat digunakan dalam kondisi berat dan getaran yang tinggi.
3. Menurut jenis support atau tumpuan nya dibagi menjadi dua yaitu kedua ujung balok dari *platform* ditopang langsung oleh dinding kolom pada pabrik atau *platform*, hal ini memiliki keuntungan yaitu memperluas ruang produksi dan menghemat penggunaan baja. Selain itu terdapat jenis *platform* yang hanya salah satu ujung balok *platform* yang ditopang oleh dinding atau kolom sedangkan ujung balok lainnya ditopang oleh *platform* independen. *Platform* seperti ini dapat diatur secara fleksibel sesuai

dengan kebutuhan produksi. Lalu jenis *platform* yang terakhir yaitu *platform* yang ditopang oleh kolom *platform* itu sendiri dengan didukung oleh pondasi pada support nya, *platform* tipe ini dapat memastikan stabilitas nya sendiri.

2.6 Statika Struktur

Mekanika teknik merupakan cabang ilmu yang membahas mengenai kesetimbangan atau statika dari suatu struktur. Struktur merupakan kombinasi dari beberapa elemen – elemen yang menahan gaya tekan dan tarikan, serta juga momen untuk meneruskan beban – beban ke tanah dengan aman. Statika struktur merupakan salah satu bidang dalam mekanika teknik yang berfokus pada perilaku dan analisis struktur saat dalam keadaan diam ataupun keseimbangan. Dalam kondisi ini, gaya – gaya dan momen yang bekerja pada struktur seimbang dan tidak menyebabkan gerakan atau rotasi yang berlebih. Pada statika struktur, keseimbangan dan distribusi gaya – gaya ini akan dianalisis untuk memastikan bahwa struktur mampu menahan beban dengan aman tanpa mengalami pergerakan yang tidak diinginkan. Tahapan ini merupakan tahap awal yang sangat penting dalam desain dan analisis struktur sebelum mempertimbangkan aspek – aspek seperti kekuatan, kekakuan, dan stabilitas (Ir. Binsar Harianaja, M.Eng., 1996).

2.7 Mesh and Griding

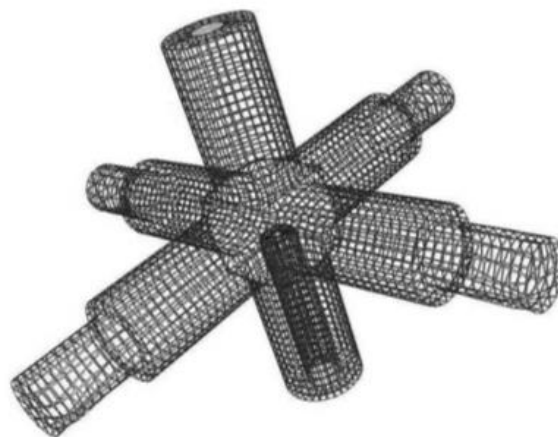
Meshing merupakan suatu proses untuk membagi komponen yang nantinya akan dianalisis menjadi elemen – elemen kecil atau biasa disebut diskrit (Yusra et al., 2008). *Meshing* sangat penting dalam simulasi karena memungkinkan representasi yang akurat dari objek atau fenomena yang sedang dimodelkan. Adapun tingkat akurasi dari simulasi dipengaruhi oleh *meshing* yang kualitasnya semakin baik. Proses *meshing* atau *gridding* merupakan proses yang sangat mempengaruhi hasil dari simulasi yang dilakukan, adapun pengaruh tersebut mencakup akurasi hasil, kecepatan komputasi hingga hasil visualisasi simulasi. Semakin kecil ukuran elemen atau dengan kata lain semakin banyak elemen yang terdapat pada

perancangan akan semakin tinggi akurasi yang didapatkan dari hasil simulasi, akan tetapi hal ini akan berpengaruh kepada proses simulasi yang akan memakan waktu lebih lama (Alliez et al., 2005).

Terdapat beberapa simulasi yang memanfaatkan *meshing* sebagai simulasi numerik, seperti *computational fluid dynamic (CFD)*, *finite element analysis (FEA)*, dan *finite difference method (FDM)*. Pada simulasi *mesh* digunakan untuk membagi ruang dalam pemodelan tiga dimensi menjadi elemen – elemen kecil, yang memungkinkan solusi numerik dari persamaan fluida pada setiap elemen pada tiga dimensi tersebut. Semakin halus *mesh* yang digunakan maka akan semakin akurat hasil dari simulasi, akan tetapi hal ini akan semakin meningkatkan kompleksitas dari komputasional. Terdapat hal penting untuk memilih jenis *mesh* yang sesuai dengan pemodelan tiga dimensi yang digunakan, seperti *mesh structured* atau *unstructured mesh*, hal ini tergantung pada karakteristik geometri dan sifat fisik dari suatu sistem yang sudah dimodelkan (Alliez et al., 2005).

Untuk membagi domain menjadi elemen kecil, pemodelan tiga dimensi sering menggunakan berbagai jenis *mesh*. Berikut adalah beberapa jenis *mesh* yang sering digunakan.

1. *Structured Mesh*



Gambar 2.9 *Structured Mesh*

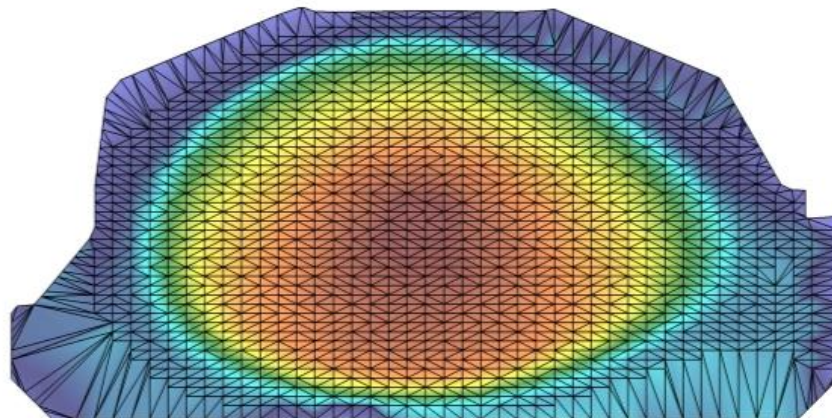
(Dang & Swihart, 2009)

Structured Mesh merupakan *mesh* terstruktur yang digunakan secara teratur dan terorganisir dengan baik. Elemen – elemen kecil yang

membentuk suatu grid yang dapat diatur dengan baik. Pada *structured mesh* memiliki kelebihan yaitu lebih mudah dalam proses pembuatan *mesh* dan memberikan kontrol mudah pada proses komputasinya. Akan tetap memiliki kekurangan yaitu kurang fleksibel dan akurasi yang kurang saat menangani geometri yang kompleks.

2. *Unstructured Mesh*

Unstructured Mesh merupakan *mesh* tak teratur yang memiliki elemen – elemen dengan bentuk dan ukuran yang bermacam – macam dan bervariasi. Elemen – elemen ini tidak terikat oleh struktur grid yang kaku. *Unstructured mesh* memiliki kelebihan yaitu fleksibel untuk menangani geometri yang kompleks dan tidak teratur namun memiliki kekurangan berupa lebih sulit untuk dihasilkan dan memerlukan lebih banyak daya dalam melakukan komputasi.

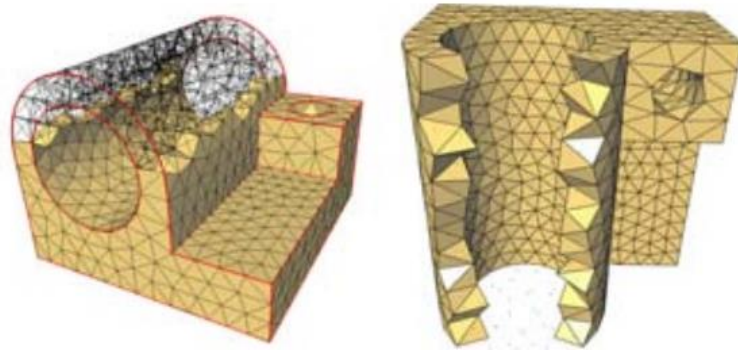


Gambar 2.10 *Unstructured Mesh*

(Kress et al., 2018)

3. *Tetrahedral Mesh*

Tetrahedral mesh merupakan elemen *mesh* yang memiliki bentuk segitiga tiga dimensi (*tetrahedra*) kelebihan dari *tetrahedra* yaitu cocok digunakan untuk geometri yang kompleks dan berubah – ubah. Hal ini sangat cocok dengan simulasi platform yang nantinya akan digunakan karena pemodelan yang cukup kompleks dan hasil yang dituju cukup akurat. Adapun *tetrahedral mesh* memiliki kekurangan berupa sulit dalam operasinya dan aplikasinya pada pemodelan yang telah dibuat.

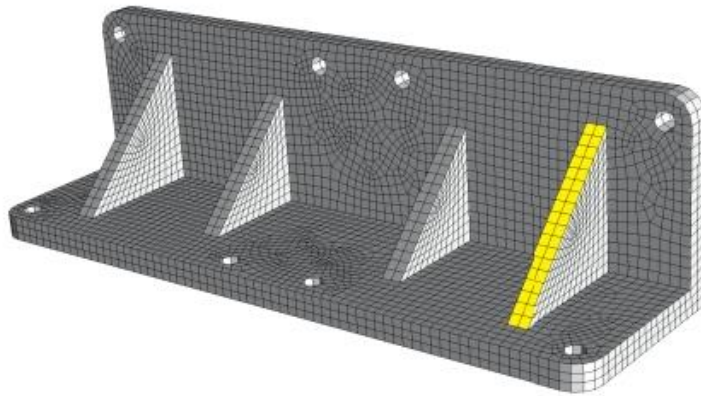


Gambar 2.11 *Tetrahedral Mesh*

(Alliez et al., 2005)

4. *Hexahedral Mesh*

Hexahedral mesh merupakan elemen *mesh* yang memiliki bentuk segiempat tiga dimensi. *Hexahedral* memiliki kelebihan yaitu stabil untuk banyak jenis simulasi dan lebih efisien dalam hal penggunaan sumber daya komputasinya. Adapun *hexahedral* memiliki kekurangan berupa tidak fleksibel untuk pemodelan dengan geometri yang kompleks.



Gambar 2.12 *Hexahedral Mesh*

(Zhu et al., 2014)

5. *Prismatic Mesh*

Prismatic mesh merupakan *mesh* yang terdiri dari elemen – elemen segitiga di dasarnya namun pada bagian atasnya terdapat elemen segiempat pada sisi – sisinya. Adapun *prismatic mesh* sering digunakan

untuk simulasi *computational fluid dynamic* dengan bentuk pemodelan silinder dan semacamnya.

6. *Pyramidal Mesh*

Pyramidal mesh merupakan *mesh* yang terdiri dari elemen – elemen segitiga pada bagian dasarnya dan terdapat elemen segiempat pada bagian sisi – sisinya, mirip dengan *pyramidal mesh*.

2.8 Macam – Macam Struktur

Terdapat beberapa macam elemen struktur dalam menerima dan mentransfer beban dapat dikategorikan sebagai berikut:

1. Struktur batang

Struktur batang adalah rangkaian struktur yang terdiri dari satu atau lebih batang yang mampu menahan gaya normal, gaya lateral, dan momen lentur. Dalam konstruksi batangan, penampang batang tidak harus selalu mempunyai luas yang konstan di sepanjang panjangnya. Penting untuk diingat bahwa tinggi penampang batang (h) selalu lebih kecil dari panjang batang (L) sepanjang bentangnya. Struktur batang sering ditemukan pada elemen horizontal kaku yang ditempatkan di atas elemen fleksibel (balok), yang berperan untuk menopang beban yang diterapkan secara horizontal sepanjang panjangnya dan meneruskan beban tersebut ke kolom vertikal yang menopangnya. Kolom menerima beban aksial dari balok, kemudian meneruskan beban tersebut ke tanah. Kolom ini hanya mampu memikul seluruh beban tekan aksial tanpa mengalami deformasi atau lengkungan.

2. Struktur rangka

Struktur rangka, mirip dengan struktur batang, mampu menanggung gaya normal, gaya lateral, dan momen lentur. Perbedaan terdapat pada kekakuan hubungan antara komponen horizontal berupa balok dengan vertikal berupa kolom yang dihasilkan dari titik hubung kaku antara keduanya (sambungan balok – kolom). Kekakuan pada titik hubungan ini memberikan stabilitas tambahan terhadap gaya lateral. Ketika terdapat beban yang bekerja pada struktur rangka, baik balok maupun kolom akan mengalami kelenturan.



Gambar 2.13 Struktur Rangka
(Jonathan, 2008)

3. Rangka batang

Struktur rangka batang (*truss*) terbentuk dari serangkaian elemen batang yang terhubung pada titik simpul. Elemen-elemen ini disusun sedemikian rupa hingga membentuk geometri tertentu, di mana jika beban diberikan pada titik simpul (tempat pertemuan antar batang), struktur akan mengalirkan beban ke tumpuan melalui gaya aksial (tarik atau tekan) pada batang-batangnya. Elemen – elemen batang pada struktur rangka hanya akan meneruskan gaya normal (arahnya sejajar dengan sumbu batang).

4. Struktur pelengkung

Element batang dengan lengkungan yang membentang di antara dua titik tumpuan dikenal sebagai struktur pelengkung.

5. Dinding dan pelat datar

Struktur dinding dan pelat datar adalah struktur kaku yang membentuk permukaan atau bidang. Dinding struktural berfungsi sebagai material pengisi dan memikul beban vertikal dan lateral (gempa, angin, dll.). Pelat datar biasanya berarah horizontal dan memikul beban lentur.

6. Struktur cangkang

Struktur tipe cangkang, juga dikenal sebagai cangkang, adalah bentuk struktural tiga dimensi yang kaku dan tipis dengan permukaan yang melengkung. Bentuk kulit telur dan berbagai bentuk rumah binatang, seperti cangkang kepiting dan keong, adalah contoh bentuk ini. Cangkang

memiliki bentang longitudinal yang tegak lurus terhadap diameternya. Selain berfungsi sebagai penahan beban, cangkang biasanya dapat menutup ruang yang cukup besar karena lebarnya yang sangat besar dibandingkan dengan pelat cangkang tipis sebelumnya. Oleh karena itu, struktur cangkang paling cocok digunakan untuk bangunan berukuran besar yang tidak membutuhkan pembagian interior. Bangunan seperti stadion, stasiun, pasar, masjid pameran, dan bangunan bentang besar lainnya adalah contohnya.



Gambar 2.14 Struktur Cangkang

(Manurung et al., 2010)

2.9 Pembebanan Pada Statika Struktur

pada pembebanan struktur terdapat dua beban yaitu beban statis dan dinamis. Adapun beberapa jenis beban yang terdapat pada statika struktur sebagai berikut:

2.9.1 Beban statis

Beban statis merupakan beban yang perubahan intensitasnya lambat atau konstan terhadap berjalannya waktu. Terdapat beberapa jenis beban statis menurut peraturan pembebanan indonesia untuk struktur sebagai berikut:

1. Beban mati (*dead load*/DL)

Semua beban yang berasal dari berat bangunan, termasuk segala unsur tetap lainnya, dianggap sebagai beban mati. Contoh beban

mati yaitu mesin dan peralatan yang tetap dan tidak dapat dipisahkan dari struktur tersebut.

2. Beban hidup (*Live Load/LL*)

Beban hidup adalah semua beban tidak tetap, Kecuali beban angin, beban gempa, dan pengaruh khusus yang disebabkan oleh perbedaan suhu, pemasangan (pemasangan), penurunan pondasi, susut, dan pengaruh khusus lainnya. Beban hidup masih dapat dikatakan bekerja perlahan-lahan pada struktur, meskipun mereka dapat berpindah. Berdasarkan perhitungan matematis dan aturan konstruksi Indonesia, beban hidup diperhitungkan. Sangat sulit untuk menentukan beban hidup yang bekerja pada suatu lantai bangunan dengan tepat karena fluktuasi beban hidup bervariasi tergantung pada banyak faktor. Faktor pengali pada beban hidup lebih besar daripada faktor pengali beban mati.

2.9.2 Beban Dinamik

Beban dinamis, yang terdiri dari beban gempa dan angin, adalah beban yang mengalami perubahan intensitas beban yang cepat terhadap waktu.

1. Beban gempa

Fenomena getaran yang disebabkan oleh kejutan pada kerak bumi dikenal sebagai gempa bumi. Meskipun banyak penyebab beban kejut ini, benturan dan pergeseran kerak bumi, yang mempengaruhi permukaan bumi, adalah penyebab utamanya. Lokasi gesekan ini dikenal sebagai zona gesekan. Kejutan tersebut dapat menjalar dalam bentuk gelombang. Gelombang ini menggerakkan Bumi dan struktur di atasnya. Karena kecenderungan massa bangunan untuk mempertahankan dirinya dari gerakan, struktur bangunan mengalami perubahan gaya saat bergetar.

2. Beban angin

Menurut Peraturan Muatan Indonesia 1971, muatan angin dihitung dengan mempertimbangkan tekanan positif (isapan) dan negatif yang bekerja tegak lurus pada bidang yang ditinjau. Tekanan positif dan negatif diukur dalam kg/m².

2.10 *Safety Factor*

Factor of safety adalah ukuran yang digunakan untuk memperhitungkan ketidakpastian, variasi material, kondisi pembebanan, dan faktor lain yang dapat mempengaruhi keamanan dan stabilitas dari struktur. *Factor of safety* biasa didefinisikan sebagai rasio beban maksimum yang dapat didukung oleh elemen atau sistem struktur terhadap beban maksimum yang dialami selama penggunaan struktur tersebut tergolong normal. Menurut teori Mott, faktor keamanan adalah faktor yang digunakan untuk menilai keamanan perencanaan elemen mesin. Untuk perancangan struktur yang menerima beban statis dengan tingkat kepercayaan tinggi, nilai faktor keamanan adalah 2,0 hingga 6,0 (Rahmat, 2020). Angka keamanan, juga dikenal sebagai faktor keamanan, digunakan untuk setiap desain. Faktor keamanan dihitung dengan membagi besar tegangan ijin (*Yield Strength*) dibagi dengan tegangan yang terjadi (Sungkono et al., 2019). terdapat beberapa perumusan dalam penentuan *safety factor* sebagai berikut:

$$safety\ factor = \frac{maximum\ stress}{working\ or\ design\ stress} \dots\dots\dots(2.1)$$

$$safety\ factor = \frac{yield\ point\ stress}{working\ or\ design\ stress} \dots\dots\dots(2.2)$$

$$safety\ factor = \frac{ultimate\ stress}{working\ or\ design\ stress} \dots\dots\dots(2.3)$$

Selain rumus terdapat beberapa parameter dan petunjuk penting yang digunakan untuk memilih faktor keamanan untuk merancang setiap komponen permesinan. Mereka adalah sebagai berikut:

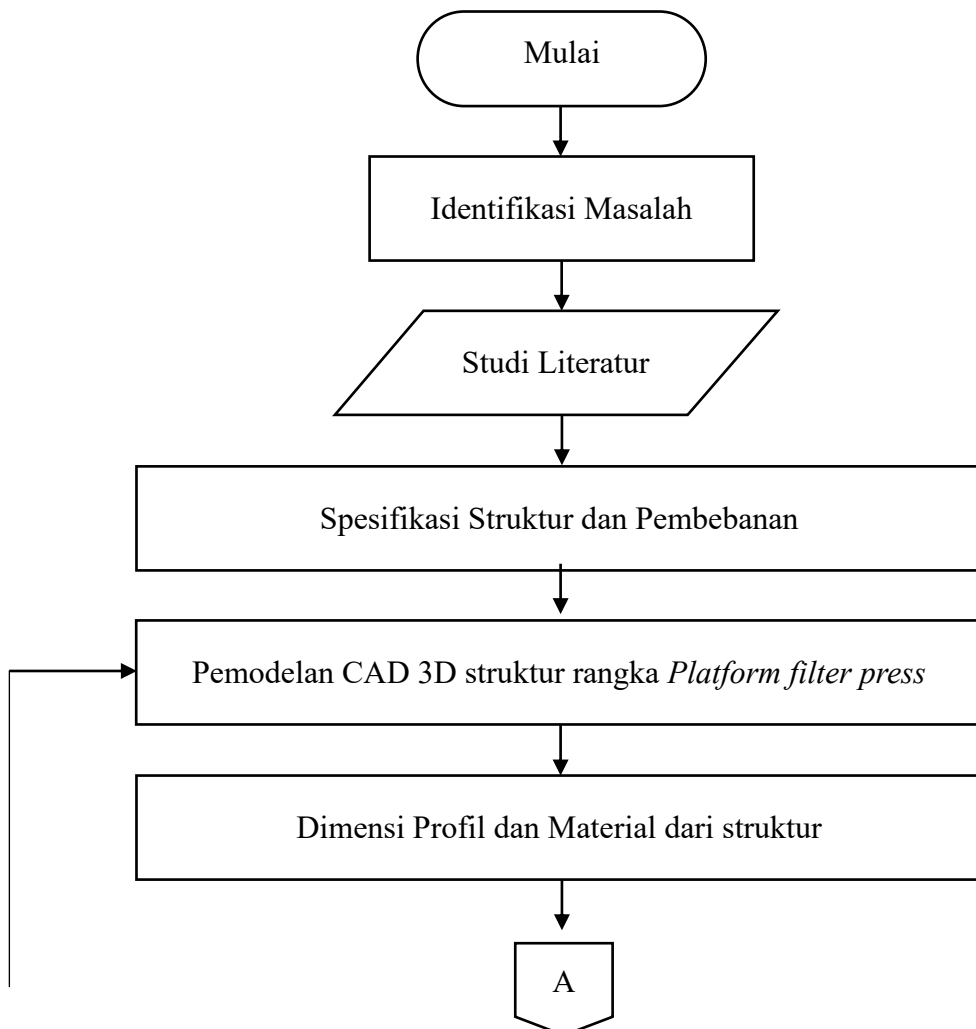
1. Keandalan sifat-sifat material dan perubahan sifat-sifat ini selama perlakuan material.
2. Keandalan hasil pengujian dan keakuratan penerapan hasil pengujian ke komponen mesin yang sebenarnya.

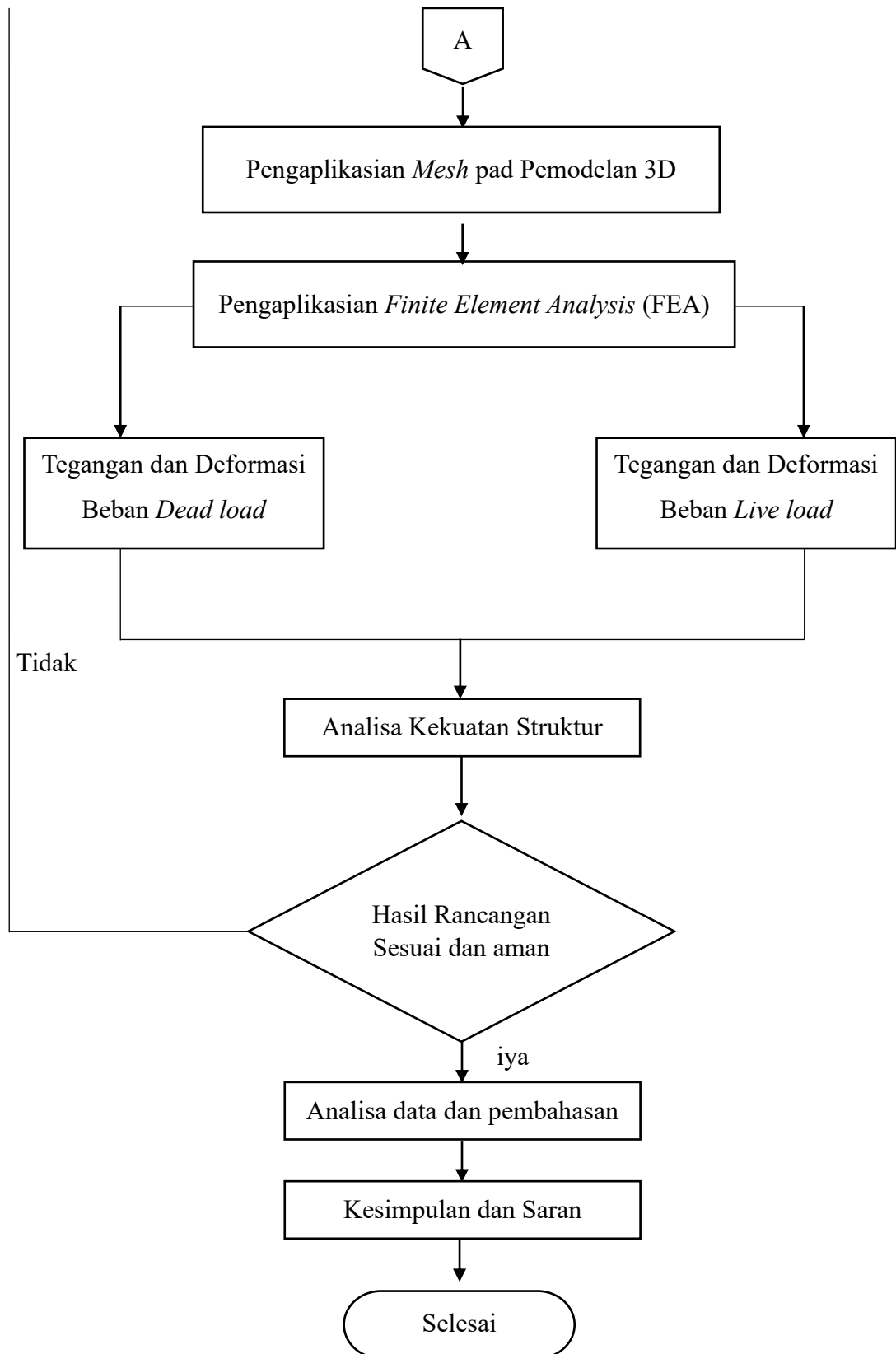
3. Keandalan beban yang diterapkan.
4. Keyakinan tentang mode kegagalan yang tepat.
5. Luasnya penyederhanaan asumsi.
6. Luasnya tegangan lokal.
7. Luasnya tegangan awal yang terjadi selama pembuatan.
8. Luasnya korban jiwa jika terjadi kegagalan.
9. Luasnya kerugian harta benda jika terjadi kegagalan.

BAB III METODOLOGI PENELITIAN

3.1 Diagram Alir Penelitian

Penelitian ini menggunakan metode perancangan *Pahl and Beitz*, metode *House of Quality* (HOQ), dan metode simulasi PTC CREO (Ansys). Berikut ini adalah diagram alir penelitian yang menggambarkan proses yang dilakukan, mulai dari persiapan alat dan bahan hingga proses pengambilan data yang dibutuhkan:





Gambar 3.1 Diagram Alir Penelitian

Adapun rincian dari diagram alir diatas yaitu:

1. Identifikasi masalah dalam hal ini penulis mendapatkan permasalahan yang ada pada industri, seperti kebutuhan desain yang tepat pada *platform* untuk *filter press*. Oleh sebab itu, judul yang diajukan penulis memiliki tujuan agar dapat menjadi solusi dari optimalisasi dalam perancangan desain *platform* untuk *filter press* dengan desain yang aman dan sesuai standar yang ditentukan
2. Proses mengumpulkan informasi tentang *Platform filter press* yang digunakan untuk me filter cairan dari Tanki drag out. Ini mencakup informasi tentang mekanisme kerja *filter press*, spesifikasinya, dan *platform*. Selanjutnya, temuan peneliti sebelumnya dimasukkan sebagai referensi dan perbandingan dengan penelitian yang akan dilakukan.
3. Menentukan kapasitas dan spesifikasi *Platform* untuk mesin *filter press*
4. Merancang struktur rangka pada *platform* untuk mesin *filter press*
5. Melakukan simulasi pembebanan statis pada *Platform* struktur rangka untuk mesin *filter press* dengan metode *finite element analysis*
6. Didapat 2 beban yang akan bekerja pada struktur *platform* yaitu *dead load* dan *life load*.
7. Analisa pembebanan pada struktur.
8. Hasil rancangan sudah aman menurut *factor of Safety* dan sudah sesuai standar.
9. Analisis data dan pembahasan akan dilakukan setelah hasil yang dirancang sudah sesuai dan dianggap aman.
10. Analisa data simulasi, perhitungan, dan diskusi. Pengambilan data dan analisis hasilnya adalah langkah selanjutnya. Dilakukan perbandingan hasil simulasi dengan perhitungan manual yang dilakukan pada proses sebelumnya.
11. Setelah didapatkan hasil dari analisa dan pembahasan maka telah didapatkan kesimpulan akhir dari penelitian ini.

3.2 Alat dan Bahan

Dalam melakukan perancangan dan simulasi struktur *platform* untuk mesin *filter press* di PT. XYZ dengan metode *finite element analysis*. Membutuhkan alat sebagai berikut:

1. *Software SolidWorks*
2. *Software PTC CREO (Ansys)*
3. Laptop/komputer

3.3 Tempat dan Waktu Penelitian

Tempat pelaksanaan penelitian dilakukan secara offline di PT. XYZ Tbk, adapun penelitian ini dilaksanakan pada bulan september 2023 hingga oktober 2023 sesuai dengan target yang ditetapkan perusahaan dan kebutuhan akan produksi dimulai kembali. Tahapan penelitian ini meliputi perhitungan komponen yang digunakan, pembuatan dalam *software*, *assembly* alat, simulasi alat, dan pengaplikasian secara langsung pada *plant electrolytic tinning line* di PT. XYZ Tbk. Berikut merupakan jadwal kegiatan penelitian:

Tabel 3.1 Jadwal Kegiatan Penelitian

No	Kegiatan	September			Oktober		
		Minggu ke-					
		2	3	4	1	2	3
1.	Pengajuan proposal						
2.	<i>Survey</i> tempat						
3.	Perhitungan alat						
4.	Pembuatan <i>assembly</i> , simulasi alat						
5.	Penyusunan laporan						

Setelah dilakukan penentuan jadwal kegiatan, maka langkah selanjutnya yaitu melakukan *survey* di PT. XYZ. Tbk Cilegon, Banten. Adapun *survey* memiliki tujuan untuk mengetahui apa saja parameter yang dibutuhkan dalam penentuan spesifikasi *Platform* untuk mesin *filter press* yang sesuai dengan kondisi yang ada.

3.4 Penentuan *Requirement list*

Requirement list, juga dikenal sebagai penentuan kriteria, adalah prosedur perumusan fungsi yang harus terjadi pada perancangan suatu alat. Parameter desain dapat mencakup informasi tentang fungsi, geometri, material, pembuatan, operasi, biaya, dan faktor keamanan desain. Setiap informasi kemudian dapat dibagi menjadi dua: permintaan (*Demand*) dan harapan (*Wish*). Hal ini dilakukan untuk menentukan kriteria alat yang akan dirancang. Harapan (*Wish*) adalah kriteria yang harus dimiliki oleh alat yang akan dirancang agar dapat melakukan fungsi yang diharapkan. Di sisi lain, permintaan (*Demand*) adalah kriteria yang harus dimiliki oleh alat yang akan dirancang agar dapat melakukan fungsi utamanya, sehingga biasanya dapat memberikan nilai tambahan pada alat yang akan dirancang.

Tabel 3.2 *Requirement list*

Kriteria yang dibutuhkan	Uraian	<i>Demand</i> (D) atau <i>Wishes</i> (W)
Fungsi	Mampu untuk menahan beban <i>filter press</i> , komponen perpipaan, pompa diafragma, dan 3 orang mekanik	D
	Mampu menahan getaran yang dihasilkan oleh mesin yang ditopang oleh <i>platform</i>	D
Geometri	Ukuran efisien dan ekonomis	W
Material	Material yang digunakan mampu untuk menahan beban dari komponen <i>filter press</i> , pompa	D

	diafragma, dan 3 orang mekanik	
	Material mudah didapatkan dan murah	W
	Material yang digunakan tahan lama	D
Pembuatan	Komponen mudah didapatkan dipasaran	W
Operasi	Biaya pengoperasiannya rendah	W
Keamanan	Struktur <i>Platform</i> aman digunakan	D
Biaya	Biaya pembuatan alat murah dan terjangkau	W

3.5 Penentuan Skala Prioritas

Setelah mendapatkan permintaan (*demand*) dan harapan (*Wishes*) selanjutnya yaitu menentukan skala prioritas berdasarkan dari harapan – harapan (*whises*) yang ditentukan.

Tabel 3.3 Skala Prioritas

No.	<i>Requirement list (Whises)</i>	Matriks Korelasi					Sum	%	Rank
1.	Ukuran efisien dan ekonomis	-	1	1	1	1	4	40	1
2.	Material Mudah didapatkan.	0	-	0	0	1	1	10	4
3.	Komponen mudah didapatkan dipasaran	0	1	-	0	1	2	20	3

4.	Biaya pembuatan alat murah dan terjangkau	0	1	1	-	1	2	30	2
5.	Biaya Pengorasian Rendah	0	0	0	0	-	0	0	5
Total							10	100	-

3.6 Penentuan *House of Quality* (HOQ)

Salah satu metode matriks yang mendukung *Quality Function Development* (QFD) adalah *House of Quality* (HOQ). HOQ menghubungkan keinginan pelanggan dengan langkah dan membandingkan langkah desain sehingga desainer dapat berkonsentrasi pada fitur yang penting. Metode HOQ ini awalnya digunakan untuk menunjukkan kebutuhan konsumen terhadap respons teknis. *House of quality* (HOQ) pada dasarnya merupakan suatu matriks yang banyak digunakan untuk mengintegrasikan informasi tentang kebutuhan customer atau pelanggan dengan karakteristik desain produk atau layanan yang akan dibuat. Metode penentuan ini dapat membantu desainer untuk memahami prioritas dan hubungan antar elemen tersebut. Adapun *house of quality* memiliki tujuan agar produk berkualitas dan kebutuhan pelanggan diperhitungkan sejak awal perancangan.

Tabel 3.4 Penentuan HOQ

Kepentingan:	Relasi:	Antar Relasi:
10 : Sempurna	9 : Kuat	+ : Kuat
5 : Ok	3 : Sedang	++ : Sangat Kuat
1 : Lemah	1 : Lemah	- : Lemah
		-- : Sangat Lemah

Kolom			1	2	3	4	5	
Satuan			Ton	meter	meter	Hz	Rp	
Sasaran			6 Ton	3,3m x 2,2m	3,7m	1 Hz	30 juta	
No.	<i>Technical Requirement</i>	<i>Customer Requirement</i>	Pembobotan Kepentingan	Kapasitas Beban <i>Platform</i>	Luas Area <i>Platform</i>	Tinggi <i>Platform</i>	Getaran yang diterima	Biaya
1.	Fungsi	Mampu untuk menahan beban <i>filter press</i> , komponen perpipaan, pompa diafragma, dan 3 orang mekanik	10	9	3	9	9	1
		Mampu menahan getaran yang dihasilkan oleh mesin yang ditopang oleh <i>platform</i>	10	9	3	3	9	1
2.	Geometri	Ukuran efisien dan ekonomis	10	9	9	9	3	3

3.	Material	Material yang digunakan mampu menahan beban dari komponen <i>filter press</i> , pompa diafragma, dan 3 orang mekanik	10	9	3	3	9	1
		Material mudah didapatkan dan murah	1	1	1	1	1	9
		Material yang digunakan tahan lama	5	3	3	3	3	1
4.	Pembuatan	Komponen mudah didapatkan dipasaran	1	1	1	1	1	3
5.	Operasi	Biaya pengoperasiannya rendah	1	1	1	1	1	9
6.	Keamanan	Struktur <i>Platform</i> aman digunakan	10	9	3	3	9	1
7.	Biaya	Biaya pembuatan alat murah dan terjangkau	1	1	9	9	1	9
Skor				469	237	297	409	105
Presentase Skala Prioritas %				30,9%	15,6%	19,6%	27%	6,9%
Rangking				1	4	3	2	5

3.7 Penentuan Spesifikasi Alat yang diperlukan

Setelah melakukan tahapan – tahapan dan *requirement* yang dibutuhkan selanjutnya, yaitu menentukan kebutuhan atau spesifikasi alat yang diperlukan, adapun didapat spesifikasi dari *filter press* yaitu sebagai berikut:

1. Kapasitas beban yang dibutuhkan sampai dengan 6 ton
2. Panjang dan lebar alat yang dibutuhkan 3,3 m x 2,2 m
3. Tinggi maksimum alat yang dibutuhkan yaitu 3,7 m

3.8 Penentuan Varian Terbaik

Varian – varian ini dikelompokkan untuk menentukan varian terbaik. Varian – varian ini mencakup kombinasi yang tepat dan ideal dari fungsi *platform* sebagai penopang mesin *filter press*. Varian – varian ini mencakup kelebihan dan kekurangan masing-masing komponen untuk mencapai fungsi kerja yang optimal. Jumlah kategori varian terdapat 2 macam dan masing – masing memiliki Adapun beberapa varian komponen dapat dilihat sebagai berikut:

Tabel 3.5 Varian - varian pada *platform* untuk mesin *Filter press*

No.	Varian	A	B
1	Sambungan	<i>Bolt and Nut</i>	Pengelasan
2	Jumlah Gusset	8 buah	4 buah
3	Tinggi <i>Platform</i>	3,7 m	3,5 m
4	Tipe <i>colloumns</i>	<i>H beam</i>	UNP

Untuk menghasilkan varian terbaik, varian – varian yang ditunjukkan dalam tabel di atas akan digabungkan. Kombinasi varian tersebut ditunjukkan dalam tabel berikut:

Tabel 3.6 Varian pada *platform* untuk mesin *Filter press*

No.	Jenis Varian	Keterangan
1	Varian 1 (1A-2A-3A-4A)	<i>Bolt and Nut</i> – 8 buah – 3,7 m – <i>H beam</i>
2	Varian 2 (1B-2A-3A-4A)	Pengelasan – 8 buah – 3,7 m – <i>H beam</i>
3	Varian 3	<i>Bolt and Nut</i> – 4 buah – 3,7 m – <i>H beam</i>

	(1A-2B-3A-4A)	
4	Varian 4 (1A-2A-3B-4A)	<i>Bolt and Nut</i> – 8 buah – 3,5 m – <i>H beam</i>
5	Varian 5 (1A-2A-3A-4B)	<i>Bolt and Nut</i> – 8 buah – 3,7 m – UNP
6	Varian 6 (1B-2B-3A-4A)	Pengelasan – 4 buah – 3,7 m – <i>H beam</i>
7	Varian 7 (1B-2A-3B-4A)	Pengelasan – 8 buah – 3,5 m – <i>H beam</i>
8	Varian 8 (1B-2A-3A-4B)	Pengelasan – 8 buah – 3,7 m – UNP
9	Varian 9 (1A-2B-3B-4A)	<i>Bolt and Nut</i> – 4 buah – 3,5 m – <i>H beam</i>
10	Varian 10 (1A-2B-3A-4B)	<i>Bolt and Nut</i> – 4 buah – 3,7 m – UNP
11	Varian 11 (1A-2A-3B-4B)	<i>Bolt and Nut</i> – 8 buah – 3,5 m – UNP
12	Varian 12 (1B-2B-3B-4A)	Pengelasan – 4 buah – 3,5 m – <i>H beam</i>
13	Varian 13 (1B-2B-3A-4B)	Pengelasan – 4 buah – 3,7 m – UNP
14	Varian 14 (1B-2A-3B-4B)	Pengelasan – 8 buah – 3,5 m – UNP
15	Varian 15 (1A-2B-3B-4B)	<i>Bolt and Nut</i> – 4 buah – 3,5 m – UNP
16	Varian 16 (1B-2B-3B-4B)	Pengelasan – 4 buah – 3,5 m – UNP

Setelah menyusun kombinasi varian yang ditunjukkan pada tabel di atas, ada 16 varian *platform filter press* yang harus dipilih, salah satu yang terbaik, seperti yang ditunjukkan dalam tabel berikut:

Tabel 3.7 Pemilihan Varian terbaik pada *platform*

Pemilihan Varian Terbaik <i>Platform</i>									
Varian - Varian	Solusi ditentukan dengan:						Keputusan		
	(+) Ya						(+) Solusi Disetujui		
	(-) Tidak						(-) Solusi Ditolak		
	(?) Kurang Informasi						(?) Kumpulkan informasi		
	(!) Tinjau Kembali (cek <i>requirement list</i>)						(!) Tinjau Kembali		
	Daftar Spesifikasi								
	Kompatibel untuk fungsi keseluruhan								Keputusan
	Memenuhi Kebutuhan Spesifikasi								
	Secara prinsip dapat diwujudkan								
	<i>Safety</i>								
Lebih Sederhana									
Informasi memadai									
	A	B	C	D	E	F	Keterangan		
V1	(+)	(-)	(+)	(-)	(-)	(?)	Penggunaan <i>Bolt and Nut</i> sangat dihindari karena akan <i>platform</i> akan mendapatkan gaya friksi atau getar sehingga kemungkinan terlepas lebih besar	(-)	
V2	(+)	(+)	(-)	(+)	(-)	(?)	Penggunaan <i>H beam</i> dengan sambungan pengelasan akan memakan waktu dan biaya yang cukup besar.	(-)	
V3	(+)	(-)	(+)	(-)	(-)	(-)	Penggunaan gusset yang hanya 4 dan penggunaan <i>Bolt and Nut</i> dapat mengurangi <i>Safety</i> dalam	(-)	

							menahan beban statis maupun dinamis	
V4	(+)	(-)	(+)	(?)	(-)	(-)	<i>H beam</i> dirasa tidak cocok dan <i>Bolt and Nut</i> tidak tahan terhadap getaran yang akan terjadi pada <i>platform</i>	(-)
V5	(-)	(+)	(+)	(-)	(+)	(?)	Penggunaan <i>Bolt and Nut</i> dihindari karena <i>platform</i> akan menahan beban getaran	(-)
V6	(+)	(-)	(-)	(-)	(-)	(-)	Penggunaan sambungan pengelasan untuk <i>h beam</i> tidak cocok dan banyak memakan biaya maupun waktu.	(-)
V7	(+)	(-)	(-)	(-)	(-)	(-)	Penggunaan sambungan pengelasan untuk <i>h beam</i> tidak cocok dan banyak memakan biaya maupun waktu.	(-)
V8	(-)	(+)	(+)	(+)	(+)	(+)	Dengan <i>platform</i> yang lebih tinggi dan lebih dekat dengan langit – langit tembok dapat mengurangi fleksibilitas mekanik pada saat maintenance.	(-)
V9	(+)	(-)	(+)	(-)	(-)	(?)	Penggunaan sambungan <i>Bolt and Nut</i> tidak cocok dengan getaran	(-)

V10	(-)	(-)	(+)	(-)	(+)	(-)	Penggunaan sambungan <i>Bolt and Nut</i> serta UNP tidak cocok dengan getaran	(-)
V11	(-)	(-)	(+)	(-)	(+)	(-)	Penggunaan sambungan <i>Bolt and Nut</i> UNP tidak cocok dengan getaran	(-)
V12	(-)	(-)	(-)	(+)	(-)	(-)	Penggunaan sambungan las pada <i>h beam</i> tidak cocok dan banyak memakan waktu maupun biaya	(-)
V13	(-)	(-)	(+)	(-)	(+)	(+)	Penggunaan gusset yang hanya 4 buah dapat mengurangi tingkat <i>Safety</i> yang diinginkan	(-)
V14	(+)	(+)	(+)	(+)	(+)	(+)	Varian yang digunakan	(+)
V15	(-)	(-)	(+)	(-)	(+)	(-)	Penggunaan <i>Bolt and Nut</i> yang kurang cocok untuk getaran serta gusset yang berjumlah 4 buah dapat mengurangi tingkat <i>Safety</i> yang diinginkan	(-)
V16	(+)	(+)	(+)	(-)	(-)	(+)	Penggunaan gusset yang dirasa kurang sehingga dapat mengurangi tingkat <i>Safety</i> dari	(-)

3.9 Perancangan *Platform filter press*

Setelah memilih varian terbaik dari 16 varian yang ada dan spesifikasi yang akan digunakan, proses selanjutnya adalah menghitung komponen

platform seperti struktur, sambungan las, dan sambungan baut jepit pada kaki *platform*. Proses ini dilakukan untuk memastikan bahwa komponen yang dirancang dapat melakukan fungsinya dengan benar.

3.10 Pembuatan *Detail engineering design*

Untuk membuat *platform filter press* menggunakan aplikasi *SolidWorks*. *SolidWorks* adalah program CAD. Apabila *detail engineering design* yang dibuat sudah sesuai dengan spesifikasi yang diinginkan, *detail engineering design* dari *platform* akan disimpan. Setelah itu, digunakan sebagai dasar untuk membuat *as-built drawing* dan akan disimpan pada lampiran.

3.11 Simulasi dan Pengujian *Platform Filter press*

Setelah *platform filter press* dirancang dan disusun sesuai spesifikasi, simulasi *stress*, *displacement*, *strain*, dan *Safety factor* akan dilakukan. Dengan nilai pembebanan yang diberikan pada *platform* yaitu beban, komponen *filter press*, pompa diafragma, dan komponen pendukung lainnya.

BAB IV

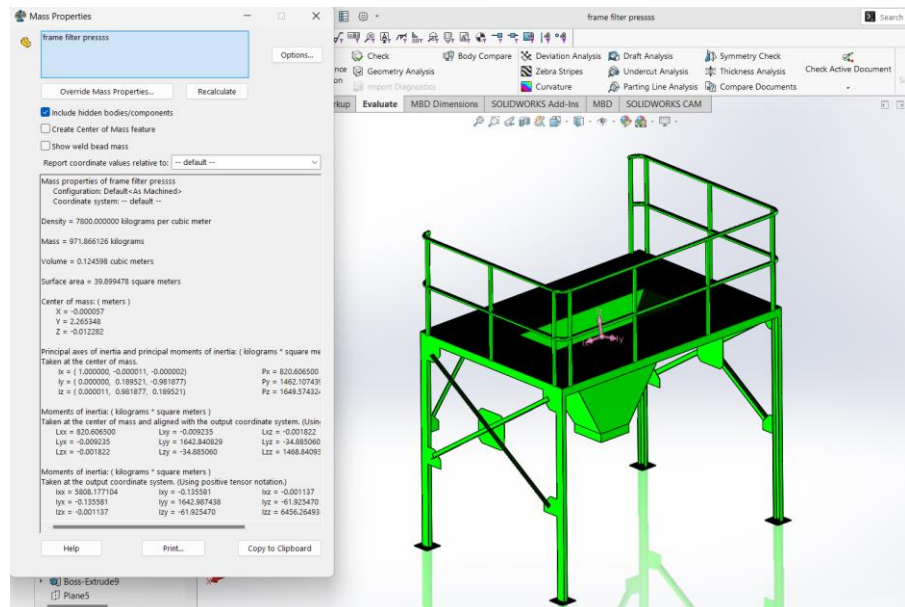
ANALISA HASIL DAN PEMBAHASAN

4.1 Penentuan Beban pada *Platform* untuk Mesin *Filter Press*

Semua beban dipertimbangkan saat menentukan pembebanan. Adapun beban yang diterima oleh *platform* adalah sebagai berikut:

1. Beban mati (*deadload*)

Beban mati adalah beban yang berasal dari bobot struktur itu sendiri dan beban lain yang melekat padanya secara permanen. Beban mati tidak dapat berubah sepanjang waktu dan bersifat tetap. Beban mati akan tetap berfungsi selama bangunan atau struktur tersebut berdiri dalam arah yang sama dengan gravitasi Bumi. Untuk beban pembebanan mati ini, aplikasi SolidWorks menghasilkan 971,87 kg beban mati pada *platform* untuk mesin *filter press*.



Gambar 4.1 *Platform Filter Press*

2. Beban hidup (*liveload*)

Beban hidup adalah beban keseluruhan yang diletakkan di atas struktur *platform*. Beban hidup, juga dikenal sebagai *liveload*, terdiri dari beberapa bagian. Adapun pembebanan pada tabel 4.1 berdasarkan manual book dari

Pompa diafragma dan *filter press* serta berat rata – rata dari karyawan PT.XYZ yaitu sebesar 72kg.:

Tabel 4.1 Bobot Komponen

Komponen	Bobot
Pompa diafragma PX15P-FKS-XXX-AXX	29kg (63,94lbs)
<i>Filter press</i>	1500kg
Manusia	72kg

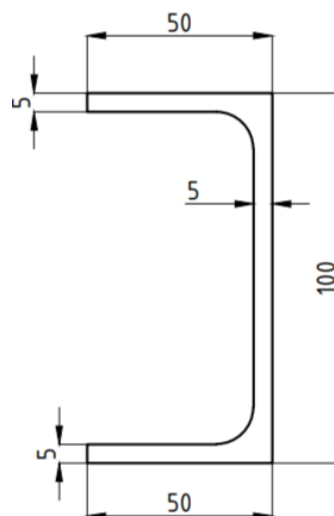
4.2 Data Spesifikasi *Platform* untuk mesin *filter press*

Suatu struktur *platform* yang memenuhi kebutuhan dan sesuai dengan kondisi aktual telah ditentukan selama proses spesifikasi, yang didasarkan pada literatur dan varian yang telah ditemukan. Berikut adalah spesifikasi yang dibuat:

Tabel 4.2 Data Spesifikasi *Platform*

Komponen	Nilai
Besi Struktur Kanal U (UNP)	100mm x 50mm x 5mm
<i>Gusset</i>	200mm x 200mm (8 buah)
Sambungan	Tetap (Pengelasan)

Adapun ukuran struktur UNP yang digunakan yaitu 100mm x 50mm x 5mm sebagai berikut:

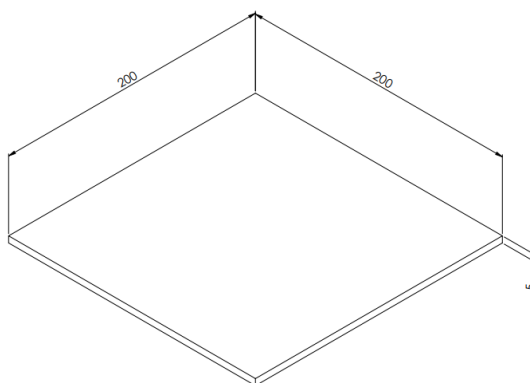


Gambar 4.2 Ukuran Struktur UNP

Tabel 4.3 Data Spesifikasi UNP

Spesifikasi Struktur UNP	
Panjang (L)	6 m
Lebar Badan (A)	100 mm
Tebal Kaki (B)	50 mm
Berat	48 kg

Ukuran spesifikasi *Gusset* dengan ukuran 200mm x 200mm x 5mm dengan material *Carbon Steel* yaitu sebagai berikut:

**Gambar 4.3** Spesifikasi *Gusset*

4.3 Pemilihan Material *Platform* untuk Mesin *Filter Press*

Profesor Michael F. Ashby, seorang ilmuwan material terkenal, menciptakan metode yang disebut "pemilihan material menurut Ashby" untuk membantu desainer dan insinyur memilih material terbaik untuk berbagai tujuan. Metode Ashby menggunakan grafik yang disebut "Ashby Charts" atau "Ashby Plots" untuk membandingkan sifat material dalam konteks pemilihan material. *Translation, screening, ranking, dan supporting information* adalah empat tahapan yang digunakan untuk memilih material *platform* untuk mesin *filter press*.

4.3.1 *Translation*

Pemilihan material yang tepat untuk digunakan pada struktur *platform* untuk mesin *filter press* dilakukan pada langkah pertama, yaitu proses *translation*. Struktur *platform* ini berfungsi untuk menahan beban dari

komponen *filter press* dan komponen pendukung, serta beban yang bekerja dari masing-masing komponen. Adanya gaya berat dan reaksi dari masing-masing tumpuan menyebabkan pembebanan ini terjadi. Proses pertama yang dilakukan pada *platform* adalah menganalisis dan mengidentifikasi fungsi, kemampuan, dan keterampilan material yang diperlukan. Terdapat empat tahapan awal pada translation ini:

1. *Function* (fungsi dari *platform*)

Mampu menahan beban seluruh komponen dan gaya yang dihasilkan dari *filter press* dan komponen pendukung lainnya.

2. *Constraints* (batasan pada *platform*)

a. Keras (*Hardness*)

b. Kaku (*Stiffness*)

3. *Objective* (apa yang dimaksimalkan atau diminimalkan dari rangka)

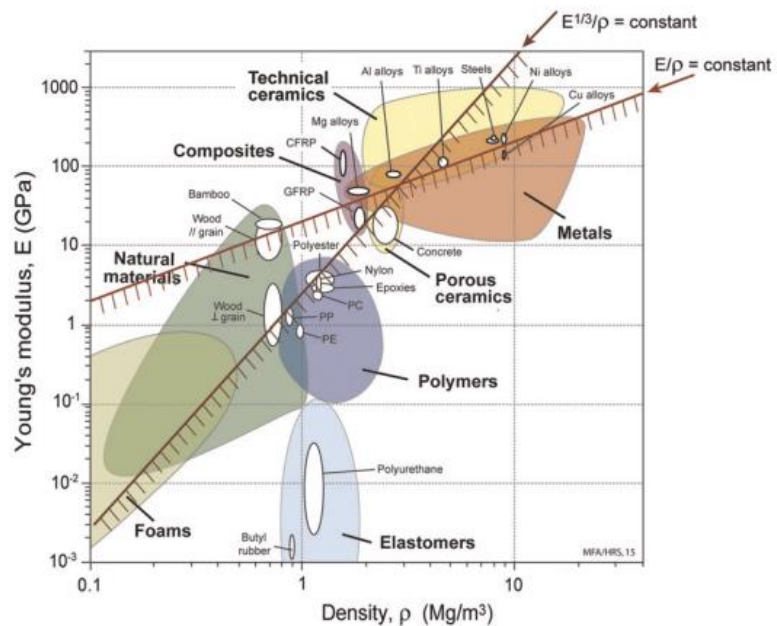
Adapun yang ingin dimaksimalkan dari *platform* yang dirancang yaitu kekuatannya (*Strength*)

4. *Free Variable* (parameter yang dapat diubah oleh perancang)

Pada parameter yang dapat diubah oleh perancang yaitu pemilihan material pada *platform*.

4.3.2 *Screening*

Selanjutnya, fase *screening*, akan memilih bahan yang tidak memenuhi persyaratan rangka. Hubungan antara variabel-variabel ini diperlukan untuk membuat bahan yang kuat dan kaku serta mampu menahan beban statis yang baik. Menurut ilmu shby, Berdasarkan grafik di bawah, ada enam jenis material yang dapat digunakan untuk melakukan fungsi *platform filter press*. Mereka adalah logam, komposit, polimer, keramik, busa, dan material alam. Logam adalah yang paling cocok karena material lain seperti polimer sangat mudah terurai oleh panas ketika *platform* berada di basement yang memiliki suhu yang lebih tinggi daripada suhu ruang. Namun, komposit dan keramik adalah material yang sulit untuk dibuat dan akan sangat mahal. Material logam seperti baja dan besi adalah kandidat terbaik.



Gambar 4.4 Pemilihan Material *Platform*

4.3.3 Ranking

Setelah melakukan tahapan *screening* selanjutnya dilakukan tahapan *ranking*, pada tahapan ranking terdapat dua kandidat material yang akan dipilih berdasarkan parameter objektif yang ingin dicapai, yaitu dapat menahan beban seluruh komponen dan beban materialnya sendiri.

Tabel 4.4 Tipe Material *Ranking*

Tipe	Material Indeks	Biaya per Batang
UNP Iron	2,69	Rp. 499,900
UNP Carbon Steel	1,7	Rp. 555,000

Menurut nilai indeks material di atas, besi karbon memiliki nilai yang lebih rendah dibandingkan besi, yang menunjukkan bahwa besi memiliki kekauan yang lebih besar dan masa jenis yang lebih kecil. Namun, berdasarkan segmen pasar, besi memiliki harga yang lebih murah. Baja karbon dipilih untuk memenuhi kebutuhan *platform* untuk menahan beban *filter press*.

4.3.4 Informasi Pendukung

Tahap selanjutnya adalah mendapatkan informasi pendukung, yang sangat penting untuk memastikan bahan yang ingin digunakan. Informasi yang mendukung tentang baja karbon termasuk kelebihanannya, seperti berikut:

Tabel 4.5 Informasi Perbandingan Material

Kelebihan	Deskripsi
Kekuatan	Baja karbon cocok untuk aplikasi yang membutuhkan kekuatan struktural yang besar, seperti dalam pembuatan bangunan, jembatan, dan kendaraan.
Kekerasan	Baja karbon dapat diproses untuk mencapai tingkat kekerasan yang tinggi, sehingga cocok untuk pembuatan alat seperti pisau dan perkakas tangan yang tahan haus.
Ketahanan Korosi	Baja karbon sangat tahan korosi dalam kondisi tertentu, terutama jika dilapisi dengan cat atau pelapisan lainnya.
Harga Terjangkau	Baja karbon biasanya lebih murah daripada logam lain, seperti baja tahan karat.

Selain informasi terkait perbandingan material terdapat informasi terkait jenis – jenis material *Carbon Steel* dan aplikasinya sebagai berikut:

Tabel 4.6 *Material and Application*

<i>Material Metals</i>	<i>Application</i>
<i>High Carbon Steels</i>	<i>Cutting tools, springs, bearing, cranks, shafts, railway track</i>
<i>Medium Carbon Steels</i>	<i>General mechanical engineering (tools, bearings, gears, shafts)</i>
<i>Low Carbon Steels</i>	<i>Steel structures – bridges, oil rigs, ships, automotive parts, car body, platform, and building.</i>

Dari hasil pertimbangan dan pengumpulan informasi pendukung maka dipilihlah material berupa struktur kanal U UNP dengan material *low Carbon Steels*. Adapun karakteristik material yang digunakan dan telah dipilih sebagai berikut:

Tabel 4.7 *Karakteristik material Low Carbon Steel*

<i>Low Carbon Steel</i>	
<i>Density</i>	7900 kg/m ³
<i>Poisson's Ratio</i>	0,29
<i>Young's Modulus</i>	220 Gpa
<i>Coeff. Of Thermal Expansion</i>	1,12e-05 C
<i>Yield Strength</i>	400 Mpa
<i>Tensile Strength</i>	580 Mpa
<i>Thermal Conductivity</i>	49 – 54 K

4.4 Perancangan *Platform* untuk Mesin *Filter Press*

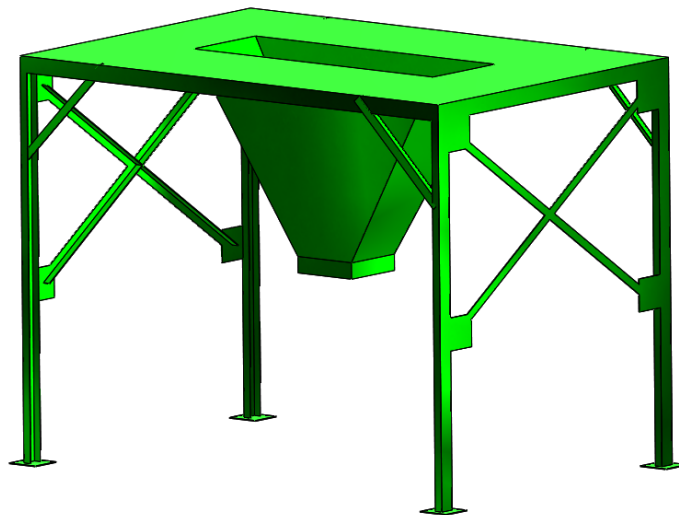
Gambar berikut menunjukkan hasil perancangan *platform* untuk mesin *filter press*, bersama dengan dimensinya saat ini. Adapun kita juga akan menjelaskan komponen-komponen yang terdapat pada *platform*.



Gambar 4.5 Platform untuk mesin filter press

4.4.1 Platform Rangka

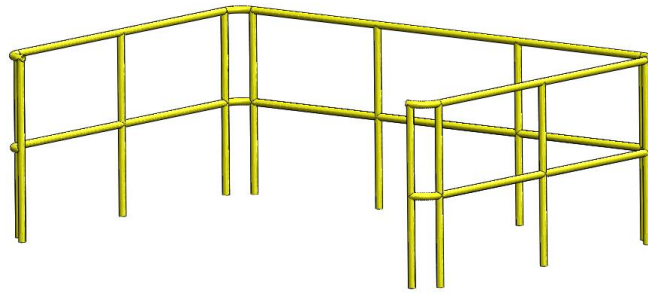
Platform rangka merupakan struktur yang berfungsi untuk menahan beban yang berada di atasnya



Gambar 4.6 Platform

4.4.2 Safety Railing

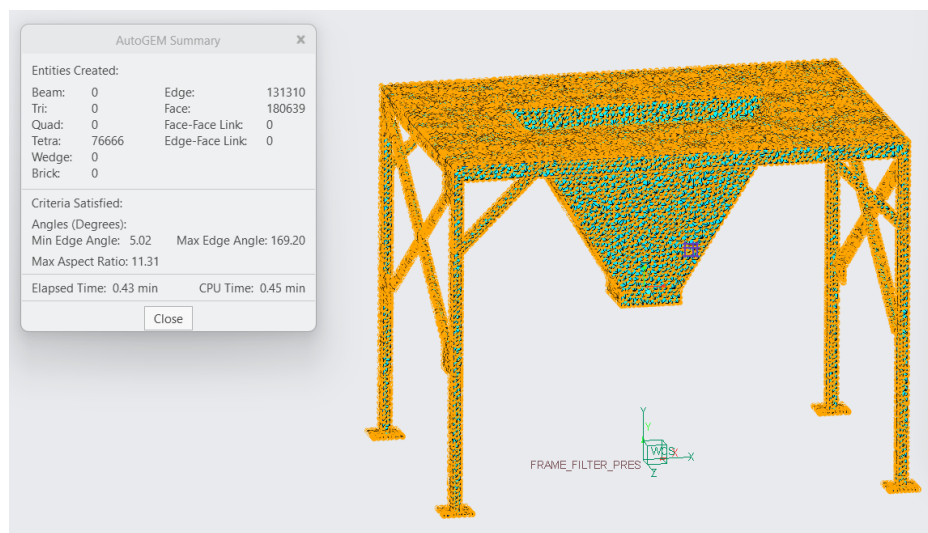
Safety railings adalah teralis pengaman yang memiliki fungsi agar pekerja tidak berada di posisi yang membahayakan



Gambar 4.7 *Safety Railing*

4.5 *Meshing pada Struktur Platform*

Mesh merupakan pembagian geometri menjadi bagian – bagian yang lebih kecil. Dimana bagian yang lebih kecil memiliki *control volume* yang nantinya akan dihitung dan di simulasi kan sesuai dengan kondisi pembebanan yang sebenarnya. Semakin kecil *meshing* yang digunakan, maka akan semakin detail perhitungan serta semakin akurat simulasi yang didapatkan. Adapun *mesh detail* yang digunakan pada simulasi struktur *platform* sebagai berikut.



Gambar 4.8 *Mesh Platform*

Tabel 4.8 *mesh pada simulasi*

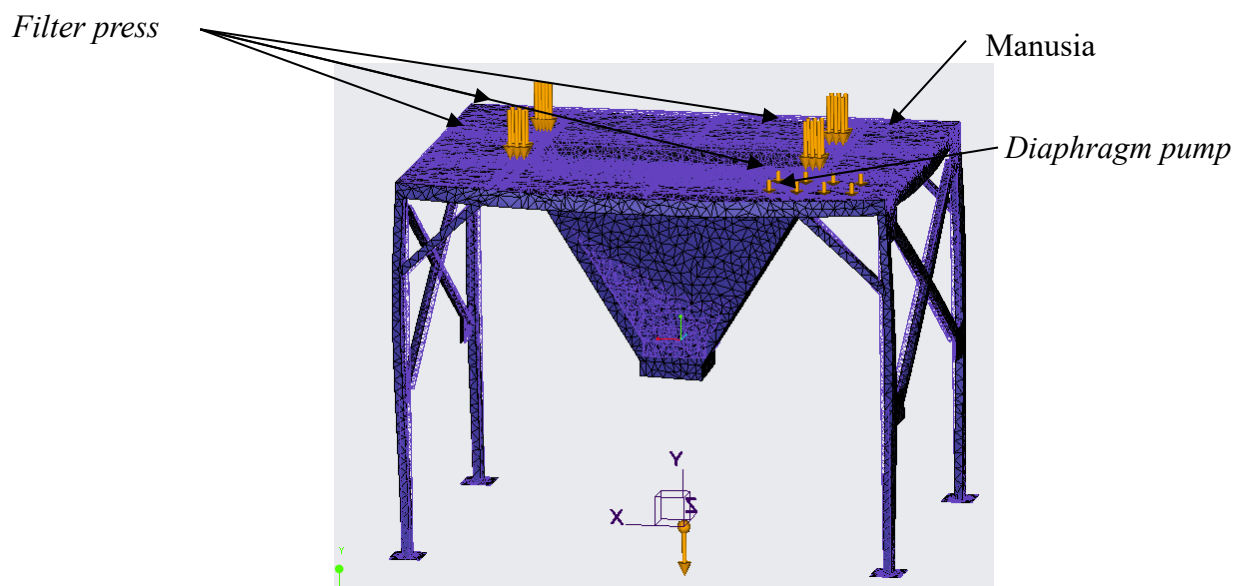
<i>Mesh Detail</i>	<i>Value</i>
<i>Mesh Type</i>	<i>Solid Mesh</i>

<i>Mesh Used</i>	<i>Tetrahedra</i>
<i>Total Element</i>	76666
<i>Total Node</i>	27311
<i>Element Size</i>	50 mm
<i>Tolerance</i>	2,5 mm
<i>Edge</i>	131310
<i>Face</i>	180639
<i>Aspect Ratio</i>	11,13

Dipilihnya *mesh tetrahedral* dikarenakan tipe *mesh tetrahedral* memiliki tingkat akurasi simulasi yang tinggi dan dapat menggunakan *element size* yang kecil hingga 0,01 mm (Alliez et al., 2005).

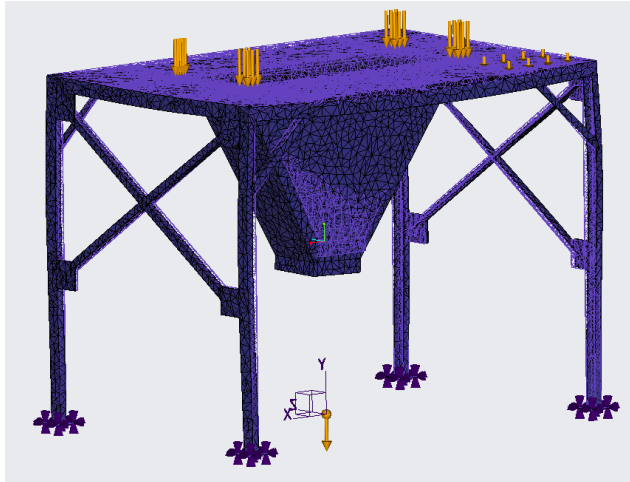
4.6 Hasil Simulasi Pembebanan dan *Factor of safety* pada *Platform* untuk Mesin *Filter press*

Setelah menentukan beban yang bekerja pada *platform untuk mesin filter press*, langkah selanjutnya yaitu melakukan simulasi dan memasukkan nilai beban kedalam *software* adapun simulasi ini menggunakan *software* PTC CREO dan dilakukan simulasi pembebanan statis. Berikut merupakan hasil dari simulasi.



Gambar 4.9 Titik Pembebanan pada Struktur

Sedangkan untuk titik penahan (*fixed support*) dari *platform* terdapat pada setiap kaki – kaki yang terdapat baut pada *platform*. Adapun berikut gambar dari titik penahan (*fixed support*).



Gambar 4.10 Titik Tumpu pada Struktur

Tabel 4.9 Tabel pembebanan komponen

Komponen	Bobot	
	Pompa diafragma PX15P-FKS-XXX-AXX	29kg
<i>Filter press</i>	1500kg	14715 N
Manusia (3x)	72kg (3x)	2118,95 N
Total	1745kg	17118,45 N

1. *Mass Properties*

Mass properties adalah data yang mencakup massa, volume, area permukaan, dan pusat massa dari hasil perancangan telah yang dibuat berdasarkan material yang dipilih. Berikut merupakan *mass properties* dari *platform*:

Jenis material	: Low Carbon Steel A516
Massa Jenis	: 9.36 kg/m
Massa Benda	: 863.92 kg/mm
Volume	:110758349.46 mm

Surface Area : 32901040.461802 mm
Center of Mass : X = -3,64
 Y = 2183559520
 Z = -2,90

2. Hasil Simulasi

Hasil dari simulasi statis beban yang terjadi pada gambar. Adapun untuk melihat titik pembebanan dan nilai pembebanan yang diperoleh dari rumus gaya berat:

$$W = m \cdot g$$

W : gaya berat (N)

m : massa (kg)

g : percepatan gravitasi (m/s^2) = 9,81 (m/s^2)

berikut ini adalah perhitungan dari setiap pembebanan statis.

Pompa diafragma

Adapun berat Pompa diafragma didapatkan dari manual book sehingga dapat kita lihat bahwa masa dari Pompa diafragma yaitu 29kg maka didapat:

$$W = 29 \times 9,81 = 284,49 \text{ N}$$

Filter press

Adapun beban *filter press* didapatkan dari manual book sebesar 1500kg maka didapatkan:

$$W = 1500\text{kg} \times 9,81 = 14715 \text{ N}$$

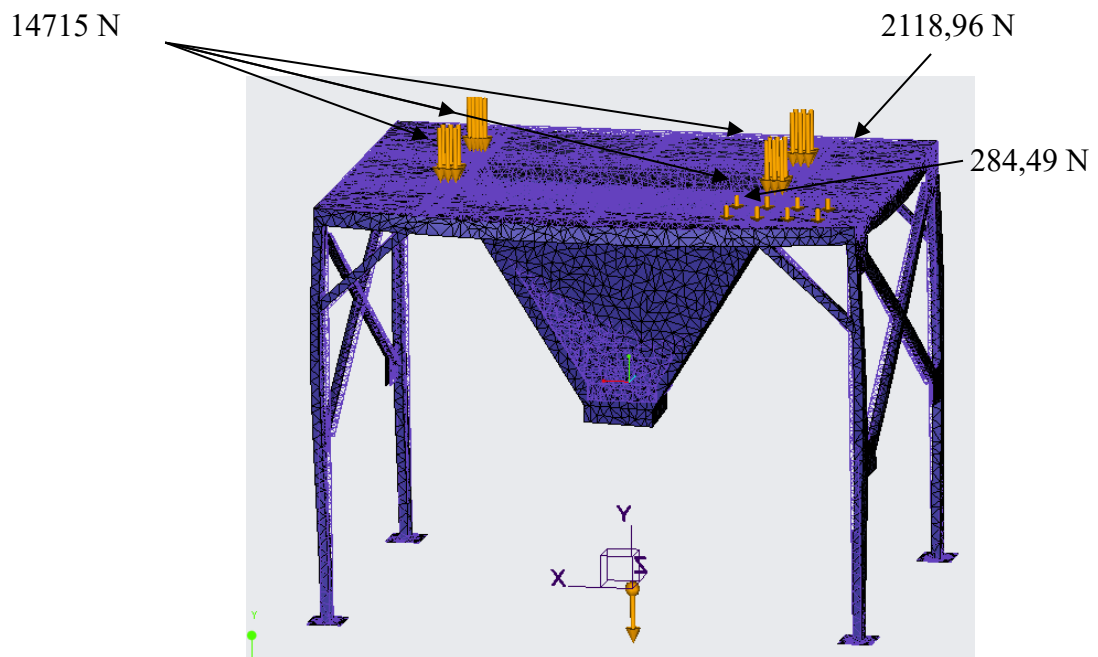
Manusia

Sedangkan untuk beban teknisi dianggap tekanan yang diberikan yaitu sebesar 3x manusia. menurut hasil survey dan data dari rata – rata berat karyawan PT. XYZ maka didapatkan:

$$W = (72\text{kg} \times 3) \times 9,81 = 2118,96 \text{ N}$$

pembebanan manusia dianggap statis dan terdistribusi. Setelah semua gaya dari masing – masing pembebanan didapatkan maka langkah selanjutnya yaitu menginput data nilai dari gaya yang telah dihitung kedalam aplikasi PTC Creo yang nantinya akan dilakukan simulasi beban statis. Adapun

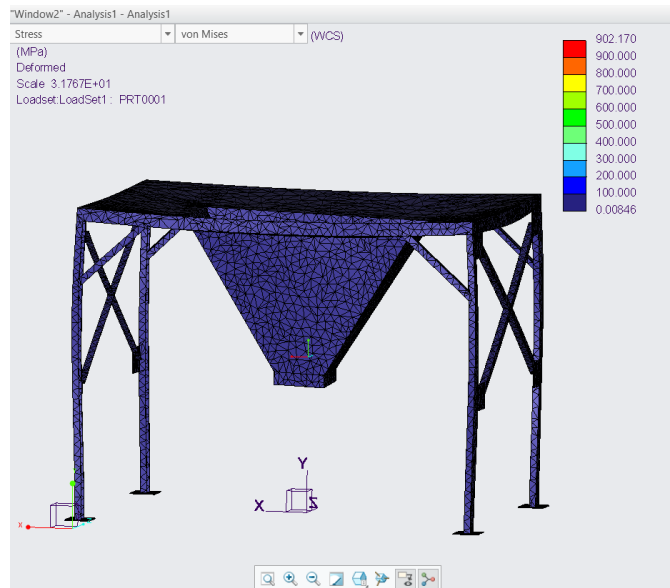
posisi penempatan dari setiap pembebanan dapat dilihat pada gambar dibawah ini:



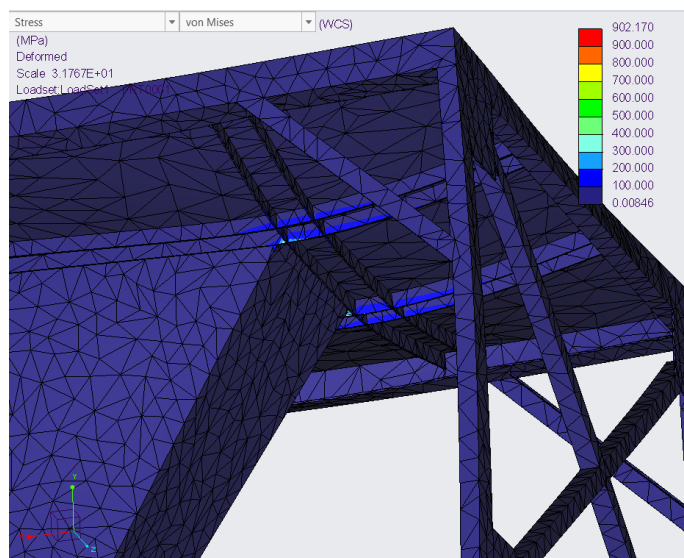
Gambar 4.11 Nominal Pembebanan Struktur

Adapun pada anak panah besar berwarna *orange* sebanyak empat buah merupakan titik pembebanan dari *filter press* yang memiliki empat kaki sebagai penopang mesin filter press dengan beban total yang dihasilkan sebesar 14715 N beban yang dihasilkan oleh *filter press* terdapat pada manual book mesin *filter press*. selain beban yang diberikan oleh filter *press* terdapat juga beban pada *diaphragm pump* yang ditunjukkan dengan anak panah kecil kebawah sebesar 284,49 N adapun nominal pembebanan dari *diaphragm pump* didapatkan dari *manual book* pada saat pembelian *diaphragm pump*. Dan yang terakhir yaitu pembebanan yang dihasilkan dari manusia nilai pembebanan pada manusia yaitu penulis melakukan kuesioner terhadap mekanik dan operator pada PT. XYZ yang nantinya akan mengoperasikan mesin *filter press*. Adapun proses pembebanan manusia ditunjukkan dengan serabut ungu pada gambar diatas dikarenakan beban yang diberikan dianggap secara terdistribusi.

a. Hasil simulasi tegangan (*stress*)



Gambar 4.12 Simulasi *Stress*



Gambar 4.13 Tegangan yang terjadi pada Struktur

Adapun hasil dari simulasi yang telah dilakukan diatas menunjukkan tegangan yang terjadi masih tergolong aman dengan angka berkisar 0 Mpa sampai dengan 200 Mpa dan ditandai dengan warna biru tua hingga warna biru muda, adapun tegangan ini terjadi pada empat titik dudukan dari *filter press* dan masih tergolong aman. Dari data diatas dapat dihitung nilai *factor of safety* dari tegangan yang didapat. Dikarenakan sifat material

yang ulet dan digunakan untuk struktur maka formula yang digunakan yaitu sebagai berikut:

$$k = \frac{\sigma_y}{\sigma_w}$$

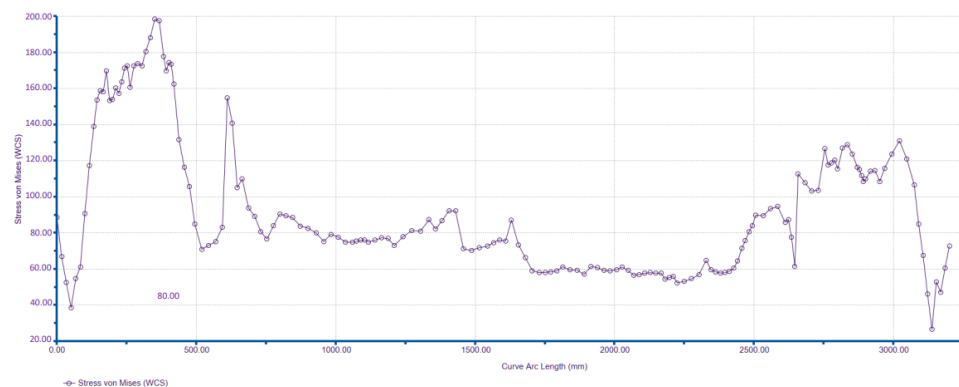
Dimana:

σ_y : Yield Strength

σ_w : Tegangan maksimum

$$k = \frac{\sigma_y}{\sigma_w} = \frac{400 \text{ Mpa}}{200 \text{ Mpa}} = 2$$

Didasarkan pada simulasi di atas, dapat disimpulkan bahwa rancangan *platform* sudah aman dan sudah sesuai dengan literatur yang ada. Selanjutnya dilakukan simulasi tegangan pada batang 1 dan 3, maka dihasilkan grafik tegangan terhadap panjang dari batang sebagai berikut:



Gambar 4.14 Grafik Tegangan pada Batang 1 & 3

Adapun hasil simulasi stress pada batang 1 dan 3 dihasilkan nilai sebesar 200 Mpa. Dengan hasil tertingginya terdapat pada panjang batang 400mm. dari data yang didapatkan maka dapat dicari nilai factor of safety dari batang 1 dan 3 dihasilkan factor of safety sebagai berikut:

$$k = \frac{\sigma_y}{\sigma_w}$$

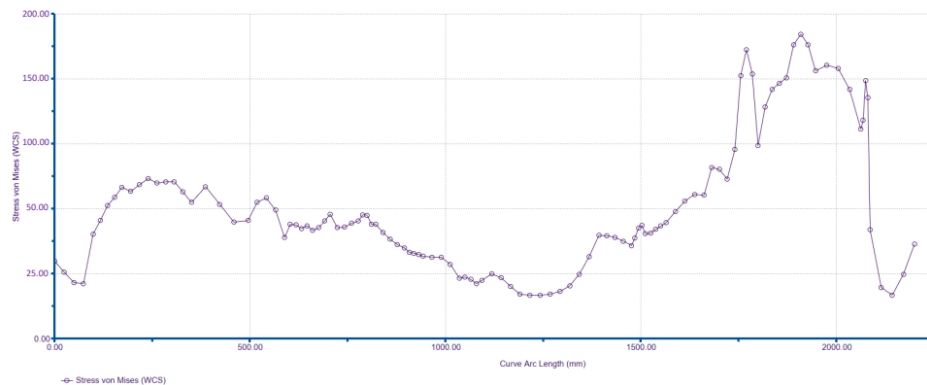
Dimana:

σ_y : Yield Strength

σ_w : Tegangan maksimum

$$k = \frac{\sigma_y}{\sigma_w} = \frac{400 \text{ Mpa}}{200 \text{ Mpa}} = 2$$

Didasarkan pada perhitungan diatas maka nilai factor of safety pada batang 1 dan 3 dinilai masih aman dan sudah sesuai dengan literatur yang ada yaitu nilai dari *safety factor* menurut ANSI/AISC 360 – 16 *Chapter F sec F13.1* yaitu sebesar 1,67. Selanjutnya dilakukan simulasi serupa namun berbeda dengan sebelumnya yang akan di simulasi kan yaitu pada batang 2 dan 4, maka didapatkan lah hasil grafik sebagai berikut:



Gambar 4.15 Grafik Tegangan pada Batang 2 & 4

Adapun hasil dari simulasi stress pada batang 2 dan 4 didapatkan nilai tegangan maksimumnya yaitu sebesar 180 Mpa, dengan asil tertingginya didapatkan pada titik panjang bata 190 mm. maka dari nilai tegangan maksimum yang diapatkan pada hasil simulasi dapat dicari factor of safety pada batang 2 dan 4, dengan rumus sebagai berikut:

$$k = \frac{\sigma_y}{\sigma_w}$$

Dimana:

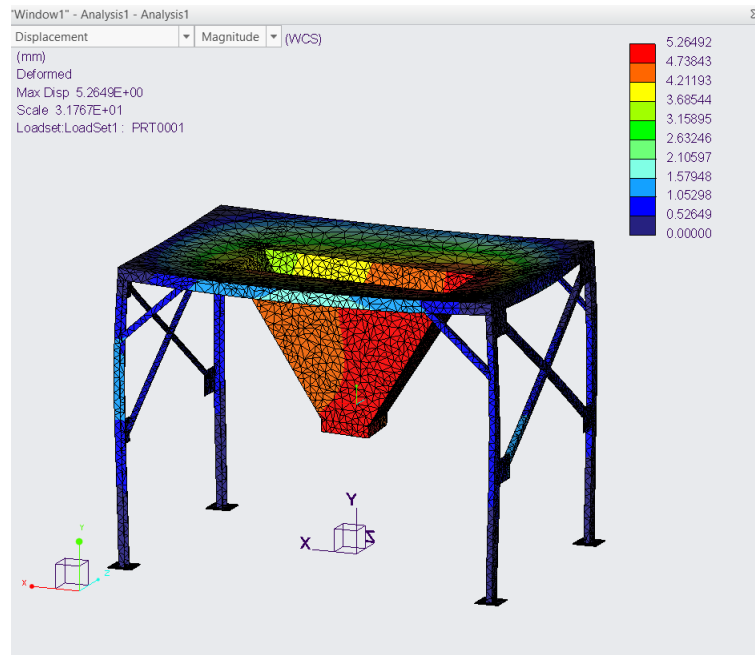
σ_y : *Yield Strength*

σ_w : Tegangan maksimum

$$k = \frac{\sigma_y}{\sigma_w} = \frac{400 \text{ Mpa}}{180 \text{ Mpa}} = 2,22$$

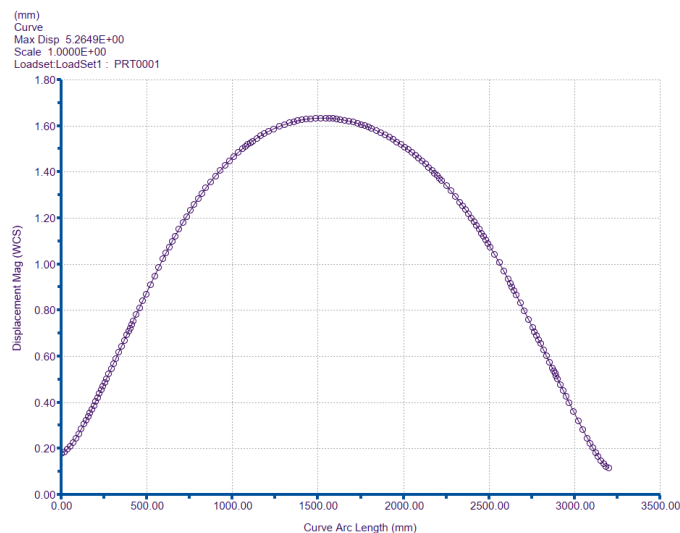
Didapatkan nilai factor of safety pada batang 2 dan 4 sebesar 2,22 hal ini dinilai cukup aman dikarenakan batas minimum dari factor of safety pada structure platform untuk mesin filter press sebesar 1,67 hal ini berdasarkan referensi yang digunakan yaitu pada ANSI/AISC 360 – 16 *Chapter F sec F13.1*.

b. Displacement



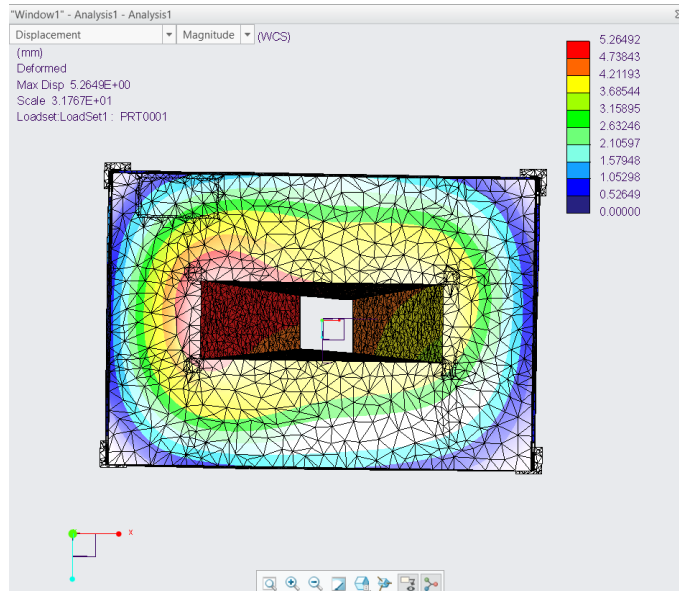
Gambar 4.16 Displacement pada Struktur

Adapun hasil dari simulasi *displacement* dengan maksimum hasil *displacement* yaitu 5,26 mm. hal ini dapat terjadi dikarenakan perubahan posisi material yang diakibatkan oleh pembebanan sehingga *range* yang didapatkan dari simulasi yaitu 0 – 1,67 mm yang terjadi pada struktur adapun nilainya dapat dilihat pada gambar grafik dibawah ini.



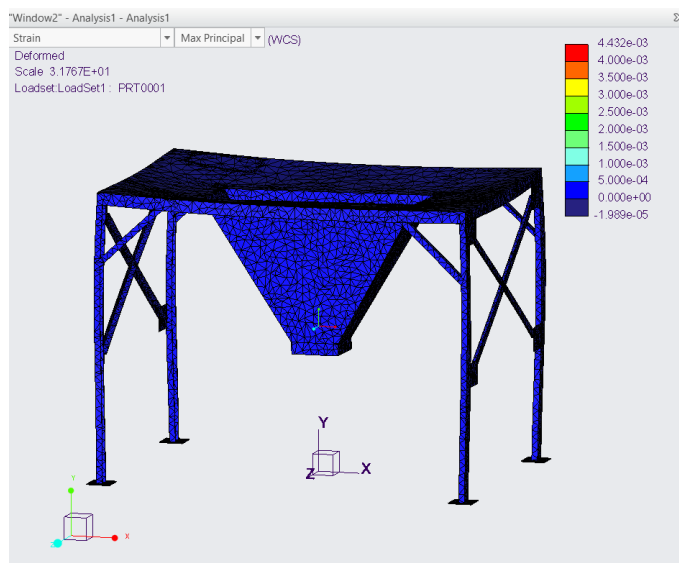
Gambar 4.17 Grafik Displacement

pada gambar dibawah juga dapat dilihat titik yang paling banyak terkena *displacement* dan pergeseran yaitu pada titik pembebanan *filter press* sebelah kiri hal ini berbeda dengan hasil *displacement* kaki *filter press* sebelah kanan. Adapun perbedaan yang dihasilkan diakibatkan adanya tambahan beban yang berdekatan dengan pompa diafragma.



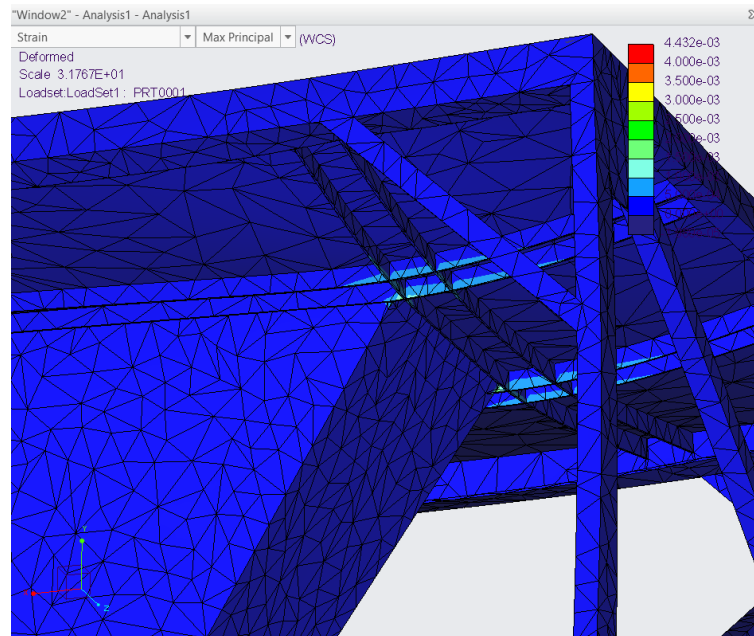
Gambar 4.18 *Displacement* pada Struktur

c. Simulasi regangan (*Strain*)



Gambar 4.19 *Strain* Pada Struktur

Adapun hasil dari simulasi regangan (*strain*) diatas yaitu dengan nilai $1,000e-03$ atau 0,01 mm. adapun hasil regangan sebesar 0,01 dapat dilihat pada gambar dibawah yang ditandai dengan warna hijau muda.



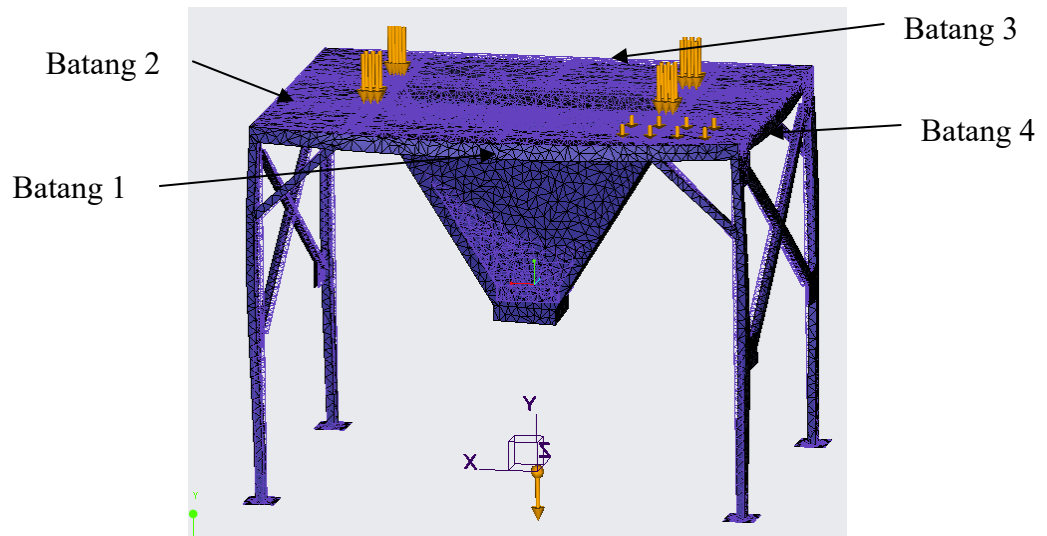
Gambar 4.20 *Strain* pada Struktur

d. *Factor of safety*

Pada simulasi yang terakhir yaitu simulasi *factor of safety* adapun hasil dari simulasi *factor of safety* dinyatakan aman dengan nilai simulasi yang didapatkan lebih besar dari 1,67 hal ini sudah sesuai dengan literatur yang ada yaitu *factor of safety* sudah sesuai dengan *safety factor* menurut ANSI/AISC 360 – 16 Chapter F sec F13.1 untuk struktur *beam* dan *girders* dengan *safety factor* yang digunakan minimal 1,67.

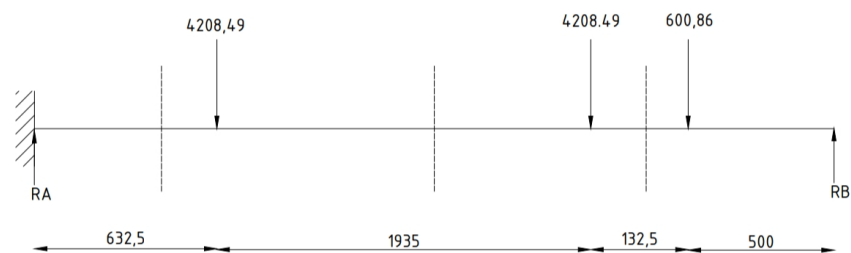
4.7 Perhitungan Struktur Platform untuk Mesin Filter Press

Adapun pada tahapan berikutnya yaitu dilakukan perhitungan pada setiap batang dari *platform* yang memiliki potensi kurang aman serta untuk memastikan bahwa hasil rancangan aman untuk dioperasikan. Pada batang *platform* untuk mesin *filter press* dibagi menjadi empat bagian batang. Adapun keempat batang tersebut menggambarkan dan memiliki banyak informasi sehingga dapat dilakukan perhitungan manual pada keempat batang tersebut. Berikut merupakan bagian - bagian pada struktur yang mendapatkan titik pembebanan kritis yang diakibatkan beban.



Gambar 4.21 Posisi Batang Kritis

1. Batang 1



Gambar 4.22 Diagram Benda Bebas Batang 1

Mencari nilai RA dan RB

$$- \Sigma M_A = 0$$

$$4208,49(632,5) + 4208,49(2567,5) + 600,86(2700) - RB(3200) = 0$$

$$3200RB = 150894900$$

$$RB = 4715,465 \text{ N}$$

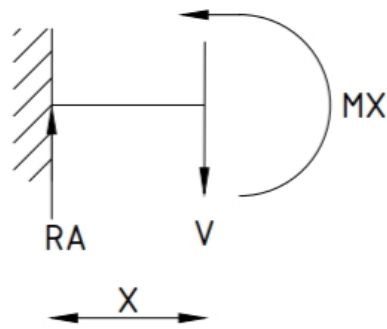
$$- \Sigma F_y = 0$$

$$RA - 2(4208,49) - 600,86 + 4715,465 = 0$$

$$RA = 4302,374 \text{ N}$$

Mencari nilai dari masing-masing potongan adapun terdapat 4 potongan pada struktur.

Potongan 1



Gambar 4.23 Potongan 1 pada Batang 1

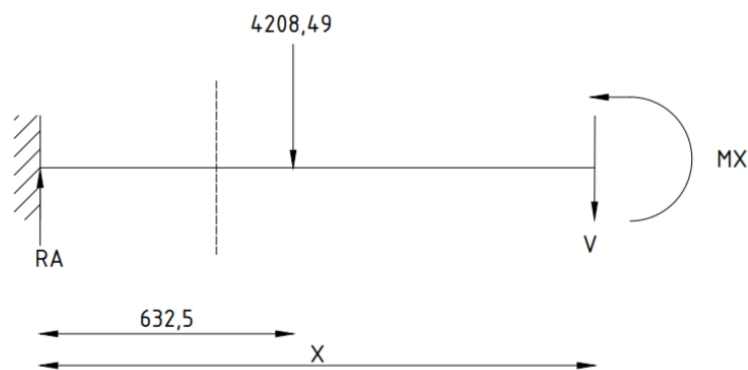
$$- M_x + RA \cdot x = 0$$

$$M_x = 4302,374 \cdot x$$

$$M_0 = 0$$

$$M_{632,5} = 4302,374 \cdot (632,5) = 2721251,792 \text{ N.mm}$$

Potongan 2



Gambar 4.24 Potongan 2 pada Batang 1

$$- M_x + RA \cdot x - 4208,49 (x - 632,5) = 0$$

$$M_x = 4302,374 x - 4208,49 (x - 632,5)$$

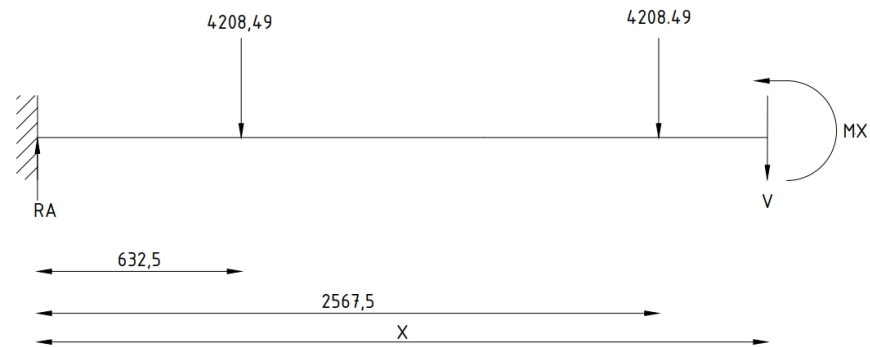
$$M_{632,5} = 4302,374 (632,5) - 4208,49 (632,5 - 632,5)$$

$$= 2721251,792 \text{ N.mm}$$

$$M_{2567,5} = 4302,374 (2567,5) - 4208,49 (2567,5 - 632,5)$$

$$= 2902918,059 \text{ N.mm}$$

Potongan 3



Gambar 4.25 Potongan 3 pada Batang 1

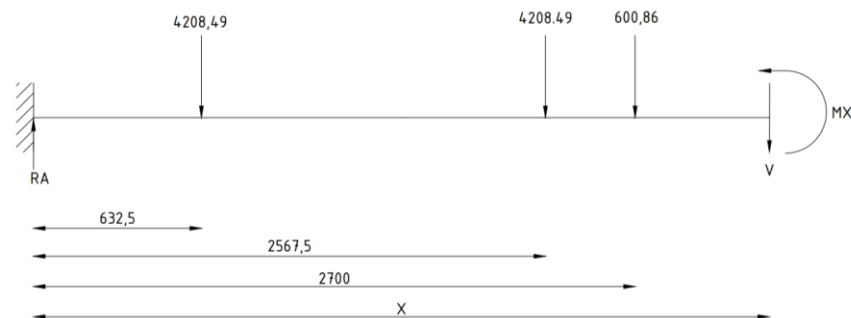
$$-M_x + RA \cdot x - 4208,49(x - 632,5) - 4208,49(x - 2567,5) = 0$$

$$M_x = 4302,374 \cdot x - 4208,49(x - 632,5) - 4208,49(x - 2567,5)$$

$$M_{2567,5} = 4302,374 \cdot 2567,5 - 4208,49(2567,5 - 632,5) - 4208,49(2567,5 - 2567,5) = 2902918,059 N \cdot mm$$

$$M_{2700} = 4302,374 \cdot 2700 - 4208,49(2700 - 632,5) - 4208,49(2700 - 2567,5) = 2357732,812 N \cdot mm$$

Potongan 4



Gambar 4.26 Potongan 4 pada Batang 1

$$-M_x + RA \cdot x - 4208,49(x - 632,5) - 4208,49(x - 2567,5) - 600,86(x - 2700) = 0$$

$$M_x = 4302,374 \cdot x - 4208,49(x - 632,5) - 4208,49(x - 2567,5) - 600,86(x - 2700)$$

$$\begin{aligned}
 M_{2700} &= 4302,374 \cdot 2700 - 4208,49 (2700 - 632,5) \\
 &\quad - 4208,49 (2700 - 2567,5) - 600,86 (2700 - 2700) \\
 &= 2357732,812 \text{ N} \cdot \text{mm}
 \end{aligned}$$

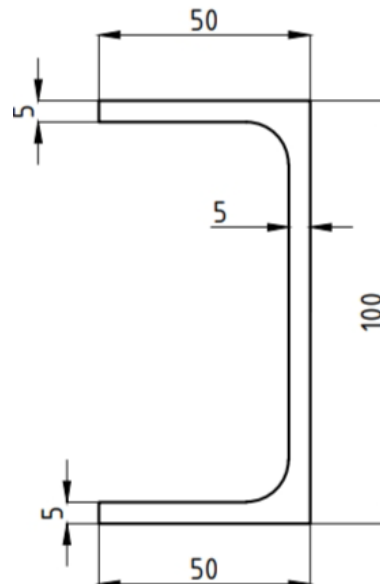
$$\begin{aligned}
 M_{3200} &= 4302,374 \cdot 3200 - 4208,49 (3200 - 632,5) \\
 &\quad - 4208,49 (3200 - 2567,5) - 600,86 (3200 - 2700) \\
 &= 0 \text{ N} \cdot \text{mm}
 \end{aligned}$$

Mencari Nilai Tegangan maksimum (σ_{max})

$$\sigma_{max} = \frac{M_{max} \cdot c}{I}$$

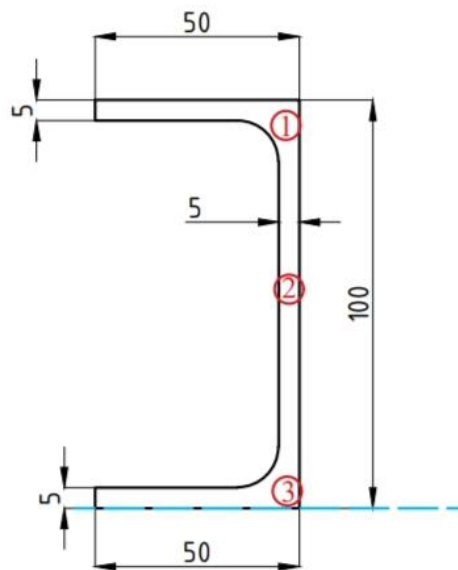
$$I = \frac{1}{12} b h^3$$

Mencari nilai inersia pada batang UNP bentuk batang U



Gambar 4.27 Dimensi Batang UNP

Untuk menghitung titik berat suatu penampang utuh, atau titik berat keseluruhan, maka hal pertama yang dilakukan yaitu harus membagi balok menjadi beberapa bagian. Pada batang penampang bentuk UNP dapat dibagi menjadi 3 bagian seperti pada gambar dibawah ini:



Gambar 4.28 Segmentasi pada Batang UNP

Adapun perhitungan titik berat memiliki tujuan untuk menentukan garis netral yang mana letak dai garis netral merupakan titik berat pada penampang. Adapun yang dicari hanya titik berat terhadap sumbu y. garis netral ini nantinya akan berfungsi untuk menghitung momen inersia pada batang penampang. Garis netral yang dihasilkan merupakan garis netral horizontal. Untuk menghitung titik berat pada sumbu y maka digunakan rumus sebagai berikut:

$$\bar{y} = \frac{\sum A_i y_i}{\sum A_i}$$

dimana:

A_i : Luas segmen

y_i : jarak antara titik berat dari segmen terhadap titik 0 dari sumbu y

1) Segmen 1

$$A_1 = 50 \times 5 = 250 \text{ mm}^2$$

$$y_1 = 5 \times 90 + \frac{5}{2} = 97,5 \text{ mm}^4$$

2) Segmen 2

$$A_2 = 5 \times 90 = 450 \text{ mm}^2$$

$$y_2 = 5 + \frac{90}{2} = 50 \text{ mm}^4$$

3) Segmen 3

$$A_3 = 50 \times 5 = 250 \text{ mm}^2$$

$$y_3 = \frac{5}{2} = 2,5 \text{ mm}^2$$

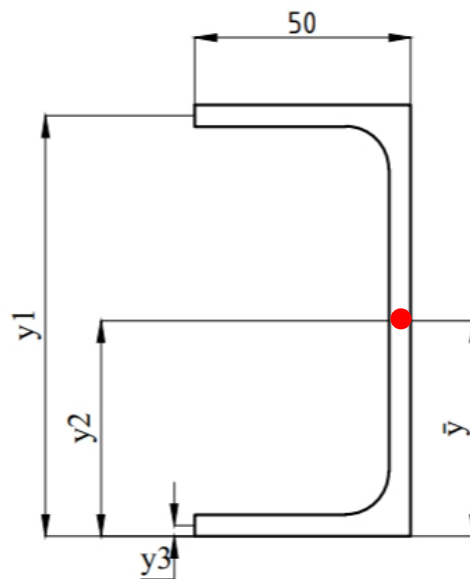
Sehingga

$$\bar{y} = \frac{\sum A_i y_i}{\sum A_i}$$

$$\bar{y} = \frac{A_1 y_1 + A_2 y_2 + A_3 y_3}{A_1 + A_2 + A_3}$$

$$\bar{y} = \frac{(250 \times 97,5) + (450 \times 50) + (250 \times 2,5)}{250 + 250 + 250} = 50 \text{ mm}^2$$

Hasil perhitungan dari garis tumpu atau nilai 0 pada sumbu y sampai ke garis netral sebesar 50mm keatas



Gambar 4.29 Titik Berat Penampang pada Batang

Pada gambar diatas sudah terdapat titik berat penampang batang yang ditandai dengan warna merah. Langkah selanjutnya setelah didapatkan titik berat penampang batang yaitu menghitung momen inersia penampang. Untuk menghitung momen inersia digunakan rumus sebagai berikut:

$$I_{tot} = \sum (I_i + A_i d_i^2)$$

Dimana:

I_i : momen inersia pada masing – masing segmen

A_i : Luas masing – masing segmen

d_i : Jarak titik segmen ke garis netral

dikarenakan sudah membagi penampang menjadi 3 segmen maka, diharuskan untuk menghitung masing – masing segmen untuk menentukan momen inersia nya. Adapun rumus momen inersia pada bidang persegi panjang yaitu sebagai berikut:

$$I_i = \frac{1}{12}bh^3$$

Dimana:

b: luas masing – masing segmen

h: jarak titik berat segmen ke garis netral

maka didapatkan sebagai berikut:

segmen 1

$$I_1 = \frac{1}{12}(50)(5^3) = 520,833mm^4$$

$$A_1 = 50 \times 5 = 250mm^2$$

$$d_1 = y_1 - \bar{y} = 97,5 - 50 = 47,5mm$$

Segmen 2

$$I_2 = \frac{1}{12}(5)(90^3) = 303750mm^4$$

$$A_2 = 5 \times 90 = 450mm^2$$

$$d_2 = y_2 - \bar{y} = 50 - 50 = 0mm$$

segmen 3

$$I_3 = \frac{1}{12}(50)(5^3) = 520,833mm^4$$

$$A_3 = 50 \times 5 = 250mm^2$$

$$d_3 = \bar{y} - y_3 = 50 - 2,5 = 47,5mm$$

$$I_{tot} = \sum(I_i + A_i d_i^2)$$

$$I_{tot} = (I_1 + A_1 d_1^2) + (I_2 + A_2 d_2^2) + (I_3 + A_3 d_3^2)$$

$$I_{tot} = (520,833 + 250 \times 47,5^2) + (303750 + 450 \times 0^2) + (520,8333 + 250 \times 47,5^2)$$

$$I_{tot} = 1432916,6663 \approx 1,4329166663 \times 10^6$$

$$\sigma_{max} = \frac{M_{max} \cdot c}{I}$$

$$\sigma_{max} = \frac{2902918,058 \text{ N.mm} \cdot 100 \text{ mm}}{1432916,6663} = 202,589 \text{ Mpa}$$

Dikarenakan sifat material yang *ductile* atau ulet maka untuk mencari factor of safety digunakan yield strength. Adapun hasil dari nilai factor of safety sebagai berikut:

$$k = \frac{\sigma_y}{\sigma_{max}}$$

$$k = \frac{400}{202,588806} = 1,974$$

Maka safety factor pada batang 1 masih tergolong aman dikarenakan untuk material struktur baja safety factor yang aman sesuai standar yaitu 2 – 6.

2. Batang 2



Gambar 4.30 Diagram Benda Bebas Batang 2

Mencari nilai RA dan RB

$$- \quad \Sigma M_A = 0$$

$$600,86(180) + 4208,49(753,5) + 4208,49(1446,5) - RB(2200) = 0$$

$$2200RB = 9366832,8$$

$$RB = 4257,651 \text{ N}$$

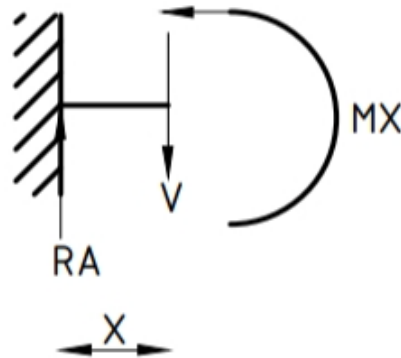
$$- \Sigma F_y = 0$$

$$RA - 2(4208,49) - 600,86 + 4257,651N = 0$$

$$RA = 4760,189 \text{ N}$$

Mencari nilai dari masing-masing potongan adapun terdapat 4 potongan pada struktur.

Potongan 1



Gambar 4.31 Potongan 1 pada Batang 2

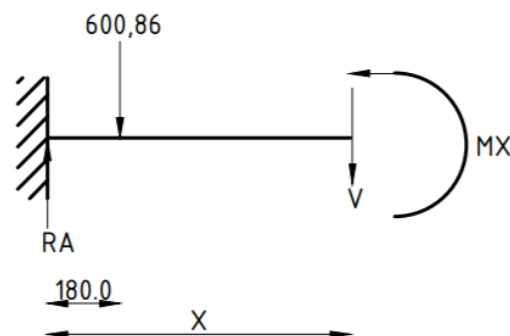
$$-M_x + RA \cdot x = 0$$

$$M_x = 4760,189 \cdot x$$

$$M_0 = 0$$

$$M_{180} = 4760,189 \cdot (180) = 856833,9714 \text{ N} \cdot \text{mm}$$

Potongan 2



Gambar 4.32 Potongan 2 pada Batang 2

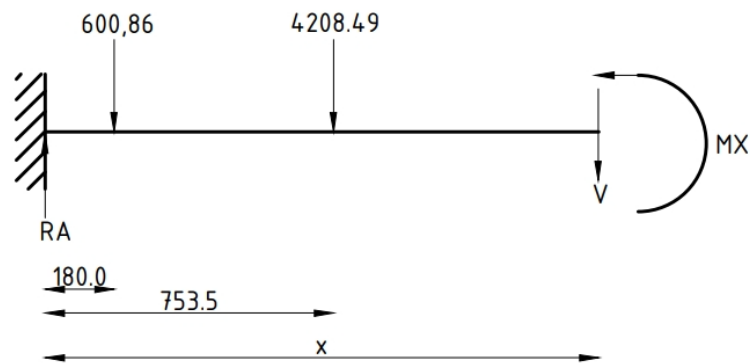
$$-M_x + RA \cdot x - 600,86 (x - 180) = 0$$

$$M_x = 4760,189 x - 600,86(x - 180)$$

$$\begin{aligned} M_{180} &= 4760,189 (180) - 600,86 (180 - 180) \\ &= 856833,9714 \text{ N.mm} \end{aligned}$$

$$\begin{aligned} M_{753,5} &= 4760,189 (753,5) - 4208,49 (753,5 - 180) \\ &= 3242208,998055 \text{ N.mm} \end{aligned}$$

Potongan 3



Gambar 4.33 Potongan 3 pada Batang 2

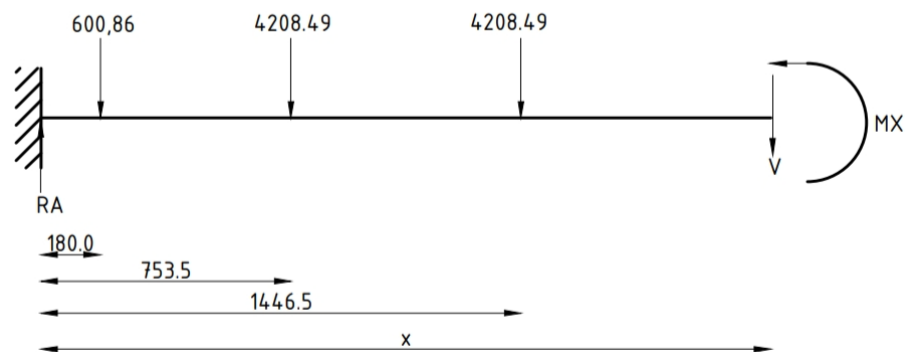
$$-M_x + RA \cdot x - 600,86 (x - 180) - 4208,49 (x - 753,5) = 0$$

$$M_x = 4760,189 \cdot x - 600,86 (x - 180) - 4208,49 (x - 753,5)$$

$$\begin{aligned} M_{753,5} &= 4760,189 \cdot 753,5 - 600,86 (753,5 - 180) \\ &\quad - 4208,49 (753,5 - 753,5) = 3242208,998 \text{ N.mm} \end{aligned}$$

$$\begin{aligned} M_{1446,5} &= 4760,189 \cdot 1446,5 - 600,86 (1446,5 - 180) \\ &\quad - 4208,49 (1446,5 - 753,5) = 3208140,237 \text{ N.mm} \end{aligned}$$

Potongan 4



Gambar 4.34 Potongan 4 pada Batang 2

$$-M_x + RA \cdot x - 600,86 (x - 180) - 4208,49 (x - 753,5) - 4208,49 (x - 1446,5) = 0$$

$$M_x = 4760,189 \cdot x - 600,86 (x - 180) - 4208,49 (x - 753,5) - 4208,49 (x - 1446,5)$$

$$M_{1446,5} = 4760,189 \cdot 1446,5 - 600,86 (1446,5 - 180) - 4208,49 (1446,5 - 753,5) - 4208,49 (1446,5 - 1446,5) = 3208140,238 N \cdot mm$$

$$M_{2200} = 4760,189 \cdot 2200 - 600,86 (2200 - 180) - 4208,49 (2200 - 753,5) - 4208,49 (2200 - 1446,5) = 0 N \cdot mm$$

Mencari Nilai Tegangan maksimum (σ_{max})

$$\sigma_{max} = \frac{M_{max} \cdot c}{I}$$

$$\sigma_{max} = \frac{3242208,998 N \cdot mm \cdot 100mm}{1432916,666} = 187,095 Mpa$$

Dikarenakan sifat material yang *ductile* atau ulet maka untuk mencari factor of safety digunakan yield strength. Adapun hasil dari nilai factor of safety sebagai berikut:

$$k = \frac{\sigma_y}{\sigma_{max}}$$

$$k = \frac{400}{187,095} = 2,137$$

3. Batang 3

Nilai *Factor of Safety* yang terdapat pada batang 3

$$k_{batang\ 3} = k_{batang\ 1} = 1,974$$

4. Batang 4

Nilai *Factor of Safety* yang terdapat pada batang 4

$$k_{batang\ 4} = k_{batang\ 2} = 2,138$$

Adapun untuk factor of safety sudah sesuai dengan standar untuk baja/besi yang bekerja pada bangunan dengan sambungan pengelasan yaitu diharuskan diatas 1,5 (ANSI/AISC 360-16, 2009).

Tabel 4.10 Hasil Perhitungan Teoritis

Batang 1		Batang 2		Batang 3		Batang 4	
Beban	Value	Beban	Value	beban	Value	Beban	Value
MA	0	MA	0	MA	0	MA	0
M632,5	272125 1,79	M180	856833, 97	M632,5	272125 1,79	M180	85683 3,97
M2567,5	290291 8,06	M753,5	324220 8,10	M2567,5	290291 8,06	M753,5	32422 08,10
M2700	235773 2,81	M1446,5	320814 0,24	M2700	235773 2,81	M1446,5	32081 40,24
M3200	0	M2200	0	M3200	0	M2200	0

Tabel 4.11 Tegangan pada Perhitungan Teoritis dan Simulasi

Tegangan Pada	Simulasi	Perhitungan Teoritis
Batang 1	200 Mpa	202,589 Mpa
Batang 2	180 Mpa	187,095 Mpa
Batang 3	200 Mpa	202,589 Mpa
Batang 4	180 Mpa	187,095 Mpa

4.8 Analisa Hasil Simulasi

Hasil simulasi dan perhitungan yang sudah dilakukan menunjukkan bahwa struktur *platform* yang dibuat sudah sangat aman dikarenakan dapat menampung beban yang diberikan oleh mesin *filter press*, pompa diafragma, dan 3 orang mekanik. Adapun hasil simulasi yang didapatkan pada saat simulasi stress atau tegangan yaitu terdapat angka dan warna yang memiliki range sebesar 0 Mpa sampai dengan 100 Mpa, dengan warna yang ditampilkan yaitu warna biru tua hingga biru muda. Selanjutnya yaitu simulasi strain atau regangan adapun regangan yang terjadi dengan range 0

sampai dengan 0,01 mm yang ditandai dengan warna biru tua hingga biru muda. Simulasi selanjutnya yang telah dilakukan yaitu simulasi displacement atau deformasi adapun deformasi yang terjadi pada struktur yaitu 0 – 1,67 mm dan ditandai dengan warna biru tua hingga warna merah. Simulasi terakhir yaitu simulasi *factor of safety* adapun *factor of safety* tergolong sangat aman dengan menghasilkan nilai range 4 – 6, yang ditandai dengan warna hijau dan biru tua. Selain itu nilai *factor of safety* dari hasil perhitungan yang dilakukan secara manual dengan metode hibbler didapatkan nilai sebesar 2,14 hal ini dinilai aman dikarenakan range dari *safety factor* menurut ANSI/AISC 360 – 16 *Chapter F sec F13.1* untuk struktur *beam* dan *girders* dengan *safety factor* yang digunakan minimal 1,67 (ANSI/AISC 360-16, 2009).

Tabel 4.12 Perbandingan Hasil FOS

Perbandingan <i>Factor of Safety</i>			
Batang	Perhitungan Teoritis	Simulasi	<i>Standard</i> ANSI/AISC 360-16 Chapter G sec F13.1
Batang 1	1,974	2	≥ 1,67
Batang 2	2,138	2,22	
Batang 3	1,974	2	
Batang 4	2,138	2,22	

BAB V

KESIMPULAN DAN SARAN

5.1 Kesimpulan

Setelah melakukan penelitian serta percobaan yang telah dilakukan, maka dapat ditarik kesimpulan sebagai berikut:

1. Penentuan spesifikasi dari *platform* untuk mesin *Filter Press* berdasarkan pada metode pahl & beitz, metode Hibbeler, *mesh tetrahedral*, dan metode *finite element analysis* (FEA), sehingga dapat dipilih material yang aman untuk *platform* yaitu material kanal U UNP *low carbon steel* A516 yang nantinya akan digunakan untuk menopang mesin *Filter Press* dan komponen lainnya yang apabila dijumlahkan akan memiliki berat sebesar 1748 kg yang terdiri dari berat mesin *Filter Press* 1500 kg, pompa diafragma 29 kg, dan 3 orang mekanik 73 kg. Pada *platform* untuk mesin *Filter Press* memiliki dimensi sebesar 3,2 m x 2,2 m x 2,46 m adapun dimensi tersebut menyesuaikan dengan kondisi penempatan dari *platform* yang berada pada *basement*. Selain itu terdapat *gusset* yang menopang *support* sehingga *platform* dapat berdiri kokoh adapun *gusset* tersebut memiliki dimensi sebesar 200 mm x 200 mm.
2. Berdasarkan hasil simulasi pembebanan statis yang telah dilakukan pada *platform* untuk mesin *Filter Press* didapatkan nilai tegangan pada *platform* yang memiliki nilai *range* sebesar 0 – 100 Mpa, sedangkan pada simulasi *strain* didapatkan nilai yang cukup kecil sebesar 0,01, dan pada simulasi *displacement* atau deformasi terdapat nilai maksimum sebesar 5,26 mm akan tetap yang terjadi pada simulasi deformasi memiliki *range* sebesar 0 – 1,69 mm. Sehingga deformasi yang terjadi pada *platform* masih tergolong aman.
3. Berdasarkan hasil simulasi dan perhitungan dengan metode hibbeler dapat disimpulkan bahwa rancangan yang digunakan untuk *platform* sangat aman. Hal ini berdasarkan pada hasil simulasi *factor of safety* dihasilkan nilai *factor of safety* nya sebesar 2 pada batang 1 dan 3 lalu 2,22 pada

batang 2 dan 4, sedangkan menurut standar ANSI/AISC 360 – 16 *Chapter F sec F13.1* untuk struktur beam dan girders dengan *safety factor* yang digunakan minimal 1,67 (ANSI/AISC 360-16, 2009). pada perhitungan teoritis didapatkan nilai *factor of safety* nya sebesar 2,138 dan 1,974 pada perhitungan teoritis masih tergolong aman dengan standar yang ditunjukkan pada ANSI/AISC 360 – 16 *Chapter F sec F13.1*.

5.2 Saran

Setelah melakukan penelitian, tentu saja penulis merasa masih terdapat beberapa tambahan untuk penelitian selanjutnya, adapun terdapat saran dari penulis untuk berkelanjutan penelitian tentang *platform* kedepannya yaitu sebagai berikut:

1. Untuk melakukan meshing dengan ukuran meshing lebih kecil hingga 25 mm adapun penentuan element size pada meshing mempertimbangkan ukuran komponen atau struktur yang kita gunakan, namun untuk hasil yang lebih akurat maka ukuran dari element sizenya dapat lebih kecil lagi.
2. Untuk melakukan simulasi yang lebih akurat dibutuhkan mesh yang lebih akurat dan spesifik tentunya untuk meningkatkan mesh pada proses perancangan dibutuhkan spesifikasi laptop atau pc yang mumpuni agar dapat mengisi data – data yang dibutuhkan pada saat pengujian atau simulasi.
3. Belum adanya perhitungan *base plate* kolom pada *platform* hal ini diperlukan untuk mengetahui kekuatan baut yang nantinya akan menjadi tumpuan dan penyambung antara *platform* dan *ground* (beton), oleh karena itu diperlukan desain dan perhitungan lebih lanjut terkait *base plate* kolom pada *platform*.

DAFTAR PUSTAKA

- Alliez, P., Cohen-Steiner, D., Yvinec, M., & Desbrun, M. (2005). Variational tetrahedral meshing. *ACM Transactions on Graphics*, 24(3), 617–625. <https://doi.org/10.1145/1073204.1073238>
- ANSI/AISC 360-16. (2009). Specification for Structural Steel Buildings ANSI/AISC 360-16. *Gaussian, Inc.: Wallingford, CT*, 11(1), 2009–2009.
- Castañeda, L., Antaño, R., Rivera, F. F., & Nava, J. L. (2017). Computational fluid dynamic simulations of single-phase flow in a spacer-filled channel of a filter-press electrolyzer. *International Journal of Electrochemical Science*, 12(8), 7351–7364. <https://doi.org/10.20964/2017.08.09>
- Cornejo, O. M., & Nava, J. L. (2021). Mineralization of the antibiotic levofloxacin by the electro-peroxone process using a filter-press flow cell with a 3D air-diffusion electrode. *Separation and Purification Technology*, 254(August 2020), 117661. <https://doi.org/10.1016/j.seppur.2020.117661>
- Dang, H., & Swihart, M. T. (2009). Computational modeling of silicon nanoparticle synthesis: II. A two-dimensional bivariate model for silicon nanoparticle synthesis in a laser-driven reactor including finite-rate coalescence. *Aerosol Science and Technology*, 43(6), 554–569. <https://doi.org/10.1080/02786820902790325>
- Engineering, N. S. (2016). *Up - to - date ETL technology*. October, 1–33.
- Hanum, L. (2019). Analisa Kinerja Alat Plate dan Frame Filter Press Pada Proses Filtrasi Kopi Lampung Berdasarkan Perbedaan Konsentrasi (Analysis Performance Plate Filter Press). *Eprints.Undip.Ac.Id*, 3(1). <https://medium.com/@arifwicaksanaa/pengertian-use-case-a7e576e1b6bf>
- Ir. Binsar Harianaja, M.Eng., P. . (1996). *Mekanika Teknik: Statika dalam Analisis Struktur berbentuk Rangka* (ITB (ed.)). ERLANGGA.
- Jonathan, G. (2008). *Deformasi Elastis Struktur Balok dan Portal*.
- Junianta, B. T. (2023). Perancangan Conveyor untuk Campuran BatuBara untuk Pembakaran pada Boiler dengan Kapasitas 16,7 Ton/jam. *Jurnal Teknik Mesin UNTIRTA*, 1.

- Kress, J., Choi, J., Klasky, S., Churchill, M., Childs, H., & Pugmire, D. (2018). Binning Based Data Reduction for Vector Field Data of a Particle-In-Cell Fusion Simulation. *Lecture Notes in Computer Science (Including Subseries Lecture Notes in Artificial Intelligence and Lecture Notes in Bioinformatics)*, 11203 LNCS, 215–229. https://doi.org/10.1007/978-3-030-02465-9_15
- Liderfelt, J., & Royce, J. (2018). Filtration Principles. In *Biopharmaceutical Processing: Development, Design, and Implementation of Manufacturing Processes* (Issue i). Elsevier Ltd. <https://doi.org/10.1016/B978-0-08-100623-8.00014-1>
- Manurung, S. S., Violeta, I., Maulina, S. M., Teknik, F., Studi, P., Sipil, T., Bhakti, U. P., Teknik, F., Studi, P., Sipil, T., Bhakti, U. P., Teknik, F., Studi, P., Sipil, T., & Bhakti, U. P. (2010). *Pada Rangka Kanopi Baja Kantilever*. 2. <https://doi.org/http://dx.doi.org/10.26418/jtsft.v2i1i2.50663>
- Mukrimaa, S. S., Nurdyansyah, Fahyuni, E. F., YULIA CITRA, A., Schulz, N. D., د. غسان, Taniredja, T., Faridli, E. M., & Harmianto, S. (2016). Bagian - Bagian Filter Press. *Jurnal Penelitian Pendidikan Guru Sekolah Dasar*, 6(August), 128.
- Nainggolan, A. A., Arbaningrum, R., Nadesya, A., Harliyanti, D. J., & Syaddad, M. A. (2019). Alat Pengolahan Air Baku Sederhana Dengan Sistem Filtrasi. *Widyakala Journal*, 6, 12. <https://doi.org/10.36262/widyakala.v6i0.187>
- Prasad, V. S. D., & Subramanian, S. (2014). Successful filter press pump selection guide. *Filtration and Separation*, 51(5), 28–31. [https://doi.org/10.1016/S0015-1882\(14\)70183-1](https://doi.org/10.1016/S0015-1882(14)70183-1)
- Rahmat, I. R. (2020). Analisis Beban pada Hook Pembalik Produk AEET dengan Software Solidwork 2018. *Prima*, 17(1), 10–18.
- Ramadhan, M. R. (2021). Perancangan Struktur Platform Mezzanine. *Jurnal Teknik Mesin UPNVJ*, 1.
- Ritter, J. a, & Holland, C. E. (2001). *Chemical Engineering Laboratory Plate and Frame Filtration*. January.
- Rivero, E. P., Cruz-Díaz, M. R., Almazán-Ruiz, F. J., & González, I. (2015). Modeling the effect of non-ideal flow pattern on tertiary current distribution in a filter-press-type electrochemical reactor for copper recovery. *Chemical*

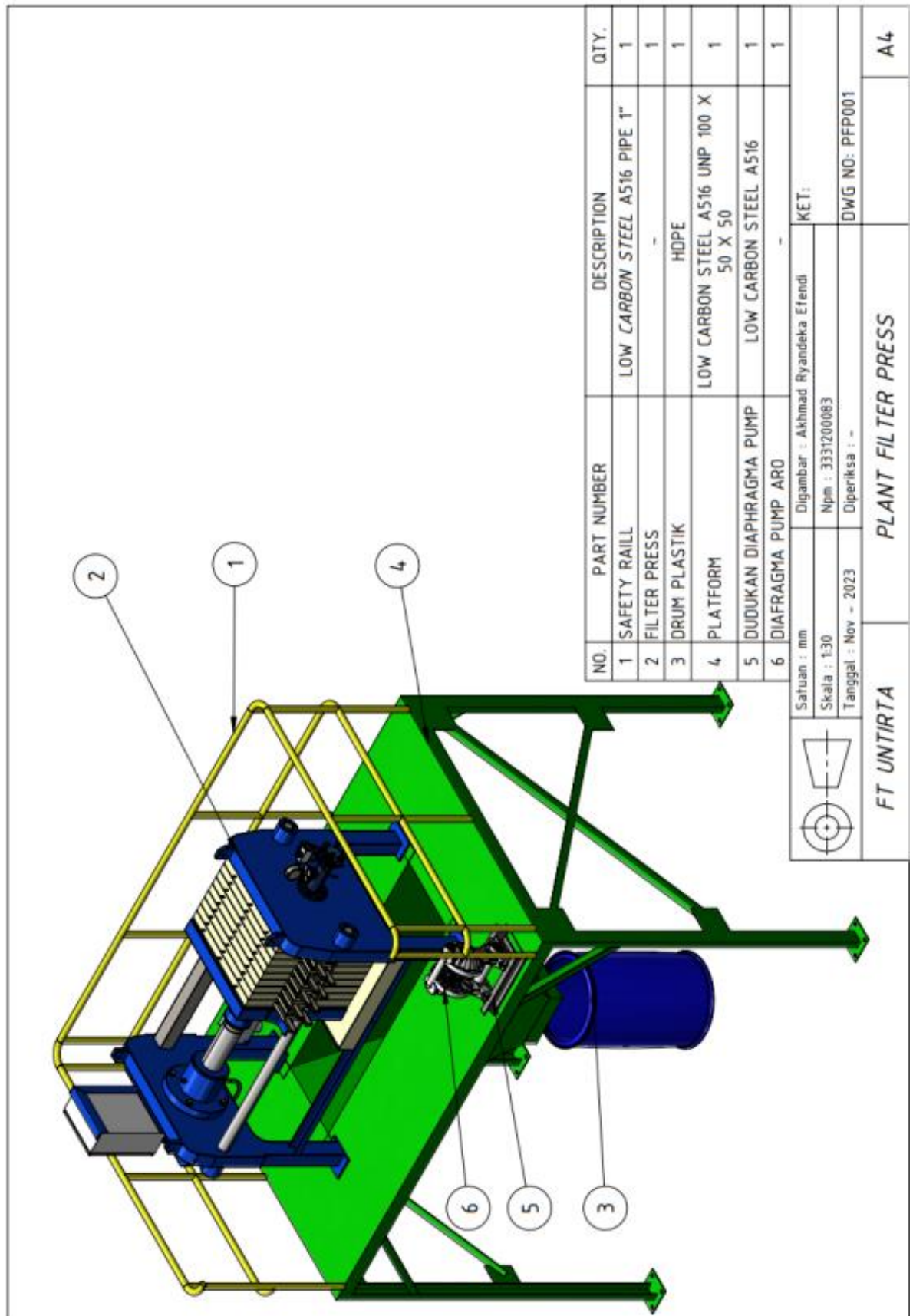
- Engineering Research and Design*, 100, 422–433.
<https://doi.org/10.1016/j.cherd.2015.04.036>
- Samharil, F., Ismiyah, E., & Dhartikasari Priyana, E. (2022). Perancangan Pemeliharaan Mesin Filter Press dengan metode FMECA dan Reliability Centered Maintenance (RCM) (Studi Kasus PT. XYZ). *Jurnal Teknik Industri: Jurnal Hasil Penelitian Dan Karya Ilmiah Dalam Bidang Teknik Industri*, 8(2), 335. <https://doi.org/10.24014/jti.v8i2.20094>
- Savitry, K. A. (2018). Perencanaan Struktur Utama Jacket Platform 6. *Program Studi Teknik Kelautan ITB*, 1, 1–7.
- Sungkono, I., Irawan, H., & Patriawan, D. A. (2019). Analisis Desain Rangka Dan Penggerak Alat Pembulat Adonan Kosmetik Sistem Putaran Eksentrik Menggunakan Solidwork. *Seminar Nasional Sains Dan Teknologi Terapan VII 2019*, 575–580.
- Yulifianti, A. L., Eristi, B., Puspita, M., & Handayani, D. (2019). Filtrasi Ampas Jahe Menggunakan Filter Press. *Metana*, 15(2), 43–48.
<https://doi.org/10.14710/metana.v15i2.25086>
- Yusra, A., Haryanto, I., & Jamari. (2008). Analisa Kontak Elastis Antar Hemispheres. *Rotasi*, 10(1), 3–7.
- Zhu, H., Chen, J., Wu, H., & Gao, S. (2014). Direct editing on hexahedral mesh through dual operations. *Procedia Engineering*, 82(571), 149–161.
<https://doi.org/10.1016/j.proeng.2014.10.380>

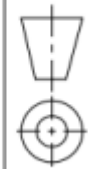
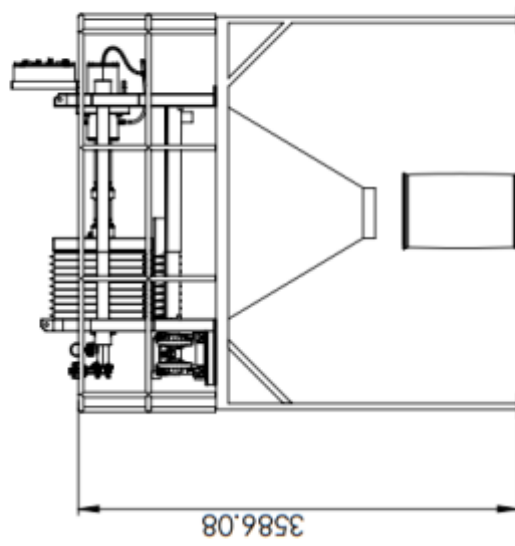
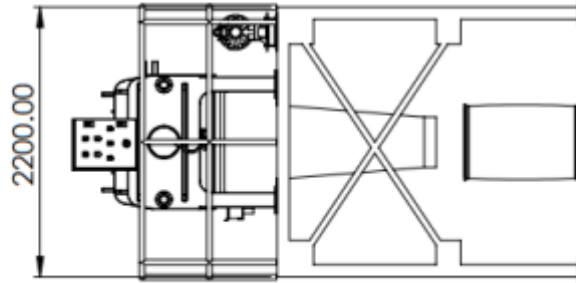
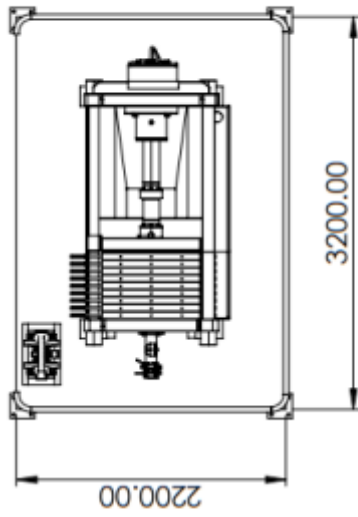
LAMPIRAN

Lampiran A Foto *Platform Mesin Filter Press*



Lampiran B Gambar Teknik Platform Mesin Filter Press





FT UNTIRTA

Platform Filter Press

A4

Satuan : mm	Digambar : Akhmad Ryandeka Efendi	KET:
Skala : 1:1	Npm : 3331200083	
Tanggal : - Nov - 2023	Diperiksa : -	DWG NO: PFP002

OPERATOR'S MANUAL PX15P-XXX-XXX-AXXX

INCLUDING: OPERATION, INSTALLATION AND MAINTENANCE

RELEASED: 9-5-03
REVISED: 5-29-20
(REV: U)**1-1/2" DIAPHRAGM PUMP
1:1 RATIO (NON-METALLIC)****READ THIS MANUAL CAREFULLY BEFORE INSTALLING,
OPERATING OR SERVICING THIS EQUIPMENT.**

It is the responsibility of the employer to place this information in the hands of the operator. Keep for future reference.

SERVICE KITS

637391-XXX for fluid section repair **with** seats (see page 5).
637391-XX for fluid section repair **without** seats (see page 5).
NOTE: This kit also contains several air motor seals which will need to be replaced.
637389 for air section repair (see page 7).
637390-X major air valve assembly (see page 8).

PUMP DATA

Models see Model Description Chart on page 2 for
"XXX" options

Pump Type.. Non-Metallic Air Operated Double Diaphragm

Material..... see Model Description Chart

Weight PX15P-EKS-XXX-AXXX. 63.94 lbs (29.00 kgs)
PX15P-EPS-XXX-AXXX. 42.60 lbs (19.32 kgs)
PX15P-YKS-XXX-AXXX. 55.94 lbs (25.37 kgs)
PX15P-YPS-XXX-AXXX. 42.30 lbs (19.19 kgs)
PX15E-EES-XXX-AXXX. 43.14 lbs (19.57 kgs)

Maximum Air Inlet Pressure 120 psig (8.3 bar)

Maximum Material Inlet Pressure... 10 psig (0.69 bar)

Maximum Outlet Pressure 120 psig (8.3 bar)

Maximum Flow Rate (flooded inlet) . 123.1 gpm (465.9 lpm)

Displacement / Cycle @ 100 psig 0.617 gal (2.34 ltrs)

Maximum Particle Size 1/4" dia. (6.4 mm)

Maximum Temperature Limits (diaphragm / ball / seat material)

E.P.R / EPDM	-60° to 280° F (-51° to 138° C)
Hytrel®	-20° to 180° F (-29° to 82° C)
Nitrile®	10° to 180° F (-12° to 82° C)
Polypropylene.....	32° to 175° F (0° to 79° C)
Kynar® PVDF.....	10° to 200° F (-12° to 93° C)
Santoprene®.....	-40° to 225° F (-40° to 107° C)
PTFE.....	40° to 225° F (4° to 107° C)
Viton®	-40° to 350° F (-40° to 177° C)

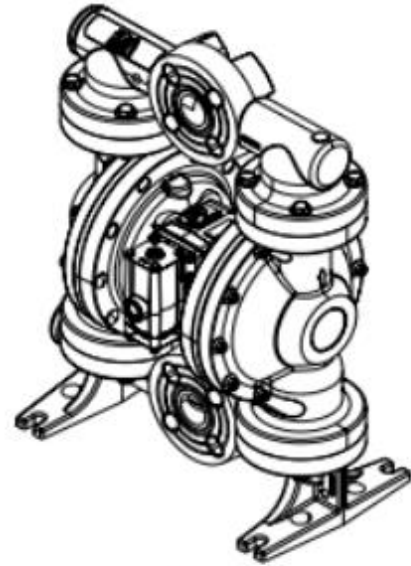
Dimensional Data..... see page 10

Mounting Dimensions 8.687" x 14.937"
(220.7 mm x 379.4 mm)

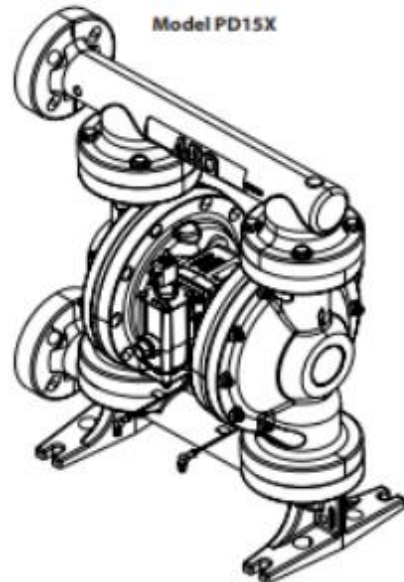
Noise Level @ 70 psig, 60 cpm ① 81dB(A) ②

① Tested with muffler 93139 assembly installed.

② The pump sound pressure levels published here have been updated to an Equivalent Continuous Sound Level (LAeq) to meet the intent of ANSI S1.13-2005, CAGI-PNEURODP SS.1, using four microphone locations.



Model PD15X



Model PE15X

Figure 1

MODEL DESCRIPTION CHART

Model Code Explanation

Example: PX15 X - X X S - X X X - A X X X

Model Series (PX15) | **Center Body Material** (X) | **Fluid Connection** (-) | **Fluid Caps & Manifold Material** (X) | **Hardware Material** (S) | **Seat Material** (-) | **Ball Material** (X) | **Diaphragm Material** (X) | **Revision** (-) | **Specialty Code 1** (A) | **Specialty Code 2** (X) | **Special Testing** (X) | **Special Testing** (X) | **Special Testing** (X)

PD15- Standard Pump
PE15- Electronic Interface

Center Body Material
E- Conductive Polypropylene
P- Polypropylene

Fluid Connection
F- 1-1/2" ANSI / Din Flange / End
Y- 1-1/2" ANSI / Din Flange / Center

Fluid Caps & Manifold Material
E- Conductive Polypropylene
K- Kynar PVDF (Single port)
P- Polypropylene (Single port)

Hardware Material
S- Stainless Steel

Seat Material
H- HARD 440Stainless Steel
K- Kynar PVDF
P- Polypropylene
S- 316 Stainless steel

Ball Material
A- Santoprene
C- Hytrel
G- Nitrile
S- Stainless steel
T- PTFE
V- Viton

Diaphragm Material
A- Santoprene
C- Hytrel
G- Nitrile
L- Long Life PTFE
M- Medical Grade Santoprene
T- Santoprene, PTFE
V- Viton

Revision
A- Revision

Specialty Code 1 (Blank if no Speciality Code)

- A- Solenoid 120 VAC, 110 VAC AND 60 VDC
- B- Solenoid 12 VDC, 24 VAC and 22 VAC
- C- Solenoid 240 VAC, 220 VAC AND 120 VDC
- D- Solenoid 24 VDC, 48 VAC and 44 VAC
- E- Solenoid 12 VDC NEC / CEC
- F- Solenoid 24 VDC NEC / CEC
- G- Solenoid 12 VDC ATEX / IECEx
- H- Solenoid 24 VDC ATEX / IECEx
- J- Solenoid 120 VAC NEC / CEC
- K- Solenoid 220VAC ATEX / IECEx
- N- Solenoid with no Coil
- P- Ported Motor (No major valve)
- O- Standard Valve Block (No Solenoid)
- S- Cycle Sensing on Major Valve

Specialty Code 2 (Blank if no Speciality Code)

- E- End of Stroke feedback + Leak Detection
- F- End of Stroke feedback
- G- End of Stroke ATEX / IECEx / NEC / CEC
- H- End of Stroke + Leak Detection ATEX / IECEx / NEC / CEC
- L- Leak Detection
- M- Leak Detection ATEX / IECEx / NEC / CEC
- R- End of Stroke NEC
- T- End of Stroke NEC / Leak Detection NEC
- O- No option

Special Testing

For Special Testing options, please contact your nearest **Ingersoll Rand** Customer Service Representative or Distributor.

NOTICE: All possible options are shown in the chart, however, certain combinations may not be recommended. Consult a representative or the factory if you have questions concerning availability.

OPERATING AND SAFETY PRECAUTIONS

READ, UNDERSTAND, AND FOLLOW THIS INFORMATION TO AVOID INJURY AND PROPERTY DAMAGE



- ⚠ WARNING** **EXCESSIVE AIR PRESSURE.** Can cause personal injury, pump damage or property damage.
- Do not exceed the maximum inlet air pressure as stated on the pump model plate.
 - Be sure material hoses and other components are able to withstand fluid pressures developed by this pump. Check all hoses for damage or wear. Be certain dispensing device is clean and in proper working condition.
- ⚠ WARNING** **STATIC SPARK.** Can cause explosion resulting in severe injury or death. Ground pump and pumping system.
- Sparks can ignite flammable material and vapors.
 - The pumping system and object being sprayed must be grounded when it is pumping, flushing, recirculating or spraying flammable materials such as paints, solvents, lacquers, etc. or used in a location where surrounding atmosphere is conducive to spontaneous combustion. Ground the dispensing valve or device, containers, hoses and any object to which material is being pumped.
 - Secure pump, connections and all contact points to avoid vibration and generation of contact or static spark.
 - Consult local building codes and electrical codes for specific grounding requirements.
 - After grounding, periodically verify continuity of electrical path to ground. Test with an ohmmeter from each component (e.g., hoses, pump, clamps, container, spray gun, etc.) to ground to ensure continuity. Ohmmeter should show 0.1 ohms or less.
 - Submerge the outlet hose end, dispensing valve or device in the material being dispensed if possible. (Avoid free streaming of material being dispensed.)
 - Use hoses incorporating a static wire.
 - Use proper ventilation.
 - Keep inflammables away from heat, open flames and sparks.
 - Keep containers closed when not in use.
- ⚠ WARNING** **Pump exhaust may contain contaminants.** Can cause severe injury. Pipe exhaust away from work area and personnel.
- In the event of a diaphragm rupture, material can be forced out of the air exhaust muffler.
 - Pipe the exhaust to a safe remote location when pumping hazardous or inflammable materials.
 - Use a grounded 3/4" minimum ID hose between the pump and the muffler.
- ⚠ WARNING** **HAZARDOUS PRESSURE.** Can result in serious injury or property damage. Do not service or clean pump, hoses or dispensing valve while the system is pressurized.
- Disconnect air supply line and relieve pressure from the system by opening dispensing valve or device and / or carefully and slowly loosening and removing outlet hose or piping from pump.
- ⚠ WARNING** **HAZARDOUS MATERIALS.** Can cause serious injury or property damage. Do not attempt to return a pump to the factory or service center that contains hazardous material. Safe handling practices must comply with local and national laws and safety code requirements.
- Obtain Material Safety Data Sheets on all materials from the supplier for proper handling instructions.

- ⚠ WARNING** **EXPLOSION HAZARD.** Models containing aluminum wetted parts cannot be used with Ill-Trichloroethane, Methylene Chloride or other Halogenated Hydrocarbon solvents which may react and explode.
- Check pump motor section, fluid caps, manifolds and all wetted parts to assure compatibility before using with solvents of this type.
- ⚠ WARNING** **MISAPPLICATION HAZARD.** Do not use models containing aluminum wetted parts with food products for human consumption. Plated parts can contain trace amounts of lead.
- ⚠ CAUTION** Verify the chemical compatibility of the pump wetted parts and the substance being pumped, flushed or recirculated. Chemical compatibility may change with temperature and concentration of the chemical(s) within the substances being pumped, flushed or circulated. For specific fluid compatibility, consult the chemical manufacturer.
- ⚠ CAUTION** Maximum temperatures are based on mechanical stress only. Certain chemicals will significantly reduce maximum safe operating temperature. Consult the chemical manufacturer for chemical compatibility and temperature limits. Refer to PUMP DATA on page 1 of this manual.
- ⚠ CAUTION** Be certain all operators of this equipment have been trained for safe working practices, understand it's limitations, and wear safety goggles / equipment when required.
- ⚠ CAUTION** Do not use the pump for the structural support of the piping system. Be certain the system components are properly supported to prevent stress on the pump parts.
- Suction and discharge connections should be flexible connections (such as hose), not rigid piped, and should be compatible with the substance being pumped.
- ⚠ CAUTION** Prevent unnecessary damage to the pump. Do not allow pump to operate when out of material for long periods of time.
- Disconnect air line from pump when system sits idle for long periods of time.
- ⚠ CAUTION** Use only genuine ARO® replacement parts to assure compatible pressure rating and longest service life.
- NOTICE** **TORQUE ALL FASTENERS BEFORE OPERATION.** Creep of housing and gasket materials may cause fasteners to loosen. Torque all fasteners to ensure against fluid or air leakage.

- | | |
|------------------|---|
| ⚠ WARNING | = Hazards or unsafe practices which could result in severe personal injury, death or substantial property damage. |
| ⚠ CAUTION | = Hazards or unsafe practices which could result in minor personal injury, product or property damage. |
| NOTICE | = Important installation, operation or maintenance information. |

GENERAL DESCRIPTION

The ARO diaphragm pump offers high volume delivery even at low air pressure and a broad range of material compatibility options available. Refer to the model and option chart. ARO pumps feature stall resistant design, modular air motor / fluid sections.

Air operated double diaphragm pumps utilize a pressure differential in the air chambers to alternately create suction and positive fluid pressure in the fluid chambers, ball checks ensure a positive flow of fluid.

Pump cycling will begin as air pressure is applied and it will continue to pump and keep up with the demand. It will build and maintain line pressure and will stop cycling once maximum line pressure is reached (dispensing device closed) and will resume pumping as needed.

AIR AND LUBE REQUIREMENTS

WARNING: EXCESSIVE AIR PRESSURE. Can cause pump damage, personal injury or property damage.

- A filter capable of filtering out particles larger than 50 microns should be used on the air supply. There is no lubrication required other than the "O" ring lubricant which is applied during assembly or repair.
- If lubricated air is present, make sure that it is compatible with the "O" rings and seals in the air motor section of the pump.

INSTALLATION

- Verify correct model / configuration prior to installation.
- Retorque all external fasteners per specifications prior to start up.
- Pumps are tested in water at assembly. Flush pump with compatible fluid prior to installation.
- When the diaphragm pump is used in a forced-feed (flooded inlet) situation, it is recommended that a "Check Valve" be installed at the air inlet.
- Material supply tubing should be at least the same diameter as the pump inlet manifold connection.
- Material supply hose must be reinforced, non-collapsible type compatible with the material being pumped.
- Piping must be adequately supported. Do not use the pump to support the piping.
- Use flexible connections (such as hose) at the suction and discharge. These connections should not be rigid piped and must be compatible with the material being pumped.
- Secure the diaphragm pump legs to a suitable surface (level and flat) to ensure against damage by vibration.
- Pumps that need to be submersed must have both wet and non-wet components compatible with the material being pumped.
- Submersed pumps must have exhaust pipe above liquid level. Exhaust hose must be conductive and grounded.
- Flooded suction inlet pressure must not exceed 10 psig (0.69 bar).

OPERATING INSTRUCTIONS

- Always flush the pump with a solvent compatible with the material being pumped if the material being pumped is subject to "setting up" when not in use for a period of time.
- Disconnect the air supply from the pump if it is to be inactive for a few hours.

PARTS AND SERVICE KITS

Refer to the part views and descriptions as provided on page 5 through 8 for parts identification and Service Kit information.

- Certain ARO "Smart Parts" are indicated which should be available for fast repair and reduction of down time.
- Service kits are divided to service two separate diaphragm pump functions: 1. AIR SECTION, 2. FLUID SECTION. The FLUID SECTION is divided further to match typical part MATERIAL OPTIONS.

MAINTENANCE

- Provide a clean work surface to protect sensitive internal moving parts from contamination from dirt and foreign-matter during service disassembly and reassembly.
- Keep good records of service activity and include pump in preventive maintenance program.
- Before disassembling, empty captured material in the outlet manifold by turning the pump upside down to drain material from the pump.

FLUID SECTION DISASSEMBLY

1. Remove (61) outlet manifold and (60) inlet manifold.
2. Remove (22) balls, (19 and 33) "O" rings and (21) seats.
3. Remove (15) fluid caps.

NOTE: Only PTFE diaphragm models use a primary diaphragm (7) and a backup diaphragm (8).

4. Remove the (6) diaphragm washer, (7) or (7 / 8) diaphragms, and (5) backup washer.

NOTE: Do not scratch or mar the surface of (1) diaphragm rod.

FLUID SECTION REASSEMBLY

- Reassemble in reverse order. Refer to the torque requirements on page 6.
- Clean and inspect all parts. Replace worn or damaged parts with new parts as required.
- Lubricate (1) diaphragm rod and (144) "U" cup with Lubriplate[®] FML-2 grease (94276 grease packet is included in service kit).
- For models with PTFE diaphragms: Item(8) Santoprene diaphragm is installed with the side marked "AIR SIDE" towards the pump center body. Install the PTFE diaphragm (7) with the side marked "FLUID SIDE" towards the (15) fluid cap.
- Check torque settings after pump has been re-started and run a while.

PARTS LIST / PX15X-XXX-XXX-AXXX

Fluid Section Service Kits (637391-XXX OR 637391-XX)

For Fluid Kits With Seats:

● 637391-XXX Fluid section service kit includes: Seats (see SEAT Option, refer to -XX in chart below), Balls (see BALL Option, refer to -XX in chart below), Diaphragms (see DIAPHRAGM Option, refer to -XX in chart) and item 19, 33, 70, 144, 175 and 180 (listed below) plus items 174 and 94276 Lubriplate® FML-2 grease (page 7).

For Fluid Kits Without Seats:

● 637391-XX Fluid section service kit includes: Balls (see Ball Option, refer to -XX in chart below), Diaphragms (see Diaphragm Option, refer to -XX in chart below) and item 19, 33, 70, 144, 175 and 180 (listed below) plus items 174 and 94276 Lubriplate® FML-2 grease (page 7).

COMMON PARTS

PX15P-XXX-XXX-AXXX					PX15P-XXX-XXX-AXXX				
Item	Description	[Mtl]	Qty	Part no	Item	Description	[Mtl]	Qty	Part no
1	Connecting Rod	[C]	(1)	97147	●070	Gasket	[B]	(2)	95843
5	Backup Washer	[SS]	(2)	95819-1	074	Pipe Plug (1/4 - 18 NPT x 7/16")	[K]	(2)	93832-3
24	Washer (0.406" ID)	[SS]	(20)	93360-1	76	Pipe Plug (1/8 - 27 NPT x 0.27") (only on PE15P-XXX-XXX-AXXX)	[SS]	(1)	Y17-50-5
26	Screw (M10 x 1.5 - 6g x 45 mm)	[SS]	(16)	95925	131	Screw (M10 x 1.5 - 6g x 110 mm)	[SS]	(4)	96056
27	Screw (M8 x 1.25 - 6g x 65.5 mm)	[SS]	(20)	96030	●0144	"U" Cup (3/16" x 1-1/4" OD)	[B]	(2)	Y186-50
29	Flange Nut (M8 x 1.25 - 6h)	[SS]	(20)	96229	●0175	"O" Ring (3/32" x 13/16" OD)	[B]	(2)	Y325-114
43	Ground Lug (PE15E-XXX-XXX-AXXX), (PD15E-XXX-XXX-AXXX)	[Co]	(1)	93004	●0180	"O" Ring (3 mm x 15 mm OD)	[B]	(8)	96291
68	Air Cap (PX15P-XXX-XXX-AXXX) (PX15P-XXX-XXX-AXXX)	[P]	(1)	95971-7 95971-3	195	Nut (M10 x 1.5 - 6h)	[SS]	(4)	94992
69	Air Cap (PX15E-XXX-XXX-AXXX) (PX15P-XXX-XXX-AXXX)	[P]	(1)	95971-8 95971-4	MATERIAL CODE [B] = Nitrile [MSP] = Medical Grade Santoprene [C] = Carbon Steel [P] = Polypropylene [E] = EPR / EPDM [SH] = Hard Stainless Steel [GP] = Groundable Polypropylene [SP] = Santoprene [H] = Hytrel [SS] = Stainless Steel [K] = Rybar PVD [T] = PTFE [L] = Long Life PPE [V] = Viton				

MANIFOLD / FLUID CAP MATERIAL

PX15X-XXS-XXX-AXXX												
		PX15P-EKS		PX15P-YKS		PX15P-EPS		PX15P-YPS		PX15E-FES		
Item	Description	Qty	Part no	[Mtl]	Part no	[Mtl]	Part no	[Mtl]	Part no	[Mtl]	Part no	[Mtl]
6	Diaphragm Washer	(2)	95975-2	[K]	95975-2	[K]	95975-1	[P]	95975-1	[P]	95975-1	[GP]
15	Fluid Cap	(2)	95972-2	[K]	95972-2	[K]	95972-1	[P]	95972-1	[P]	95972-3	[GP]
60	Inlet Manifold	(1)	95974-2	[K]	96022-2	[K]	95974-1	[P]	96022-1	[P]	95974-3	[GP]
61	Outlet Manifold	(1)	95973-2	[K]	96021-2	[K]	95973-1	[P]	96021-1	[P]	95973-3	[GP]

**SEAT OPTIONS
PX15P-XXS-XX-AXXX**

"21"			
-XX	Seat	Qty	[Mtl]
-HX	96101	(4)	[SH]
-KX	96070-2	(4)	[K]
-PX	96070-1	(4)	[P]
-SX	96100	(4)	[SS]

**BALL OPTIONS
PX15P-XXS-XX-AXXX**

● "22" (2" diameter)							
-XX	Ball	Qty	[Mtl]	-XX	Ball	Qty	[Mtl]
-AX	95826-A	(4)	[SP]	-IX	95826-4	(4)	[T]
-CX	95826-C	(4)	[H]	-YX	95826-3	(4)	[V]
-GX	95826-2	(4)	[B]				
-SX	95878	(4)	[SS]				

DIAPHRAGM OPTIONS PX15P-XXS-XX-AXXX

-XX	● Service Kit With Seat -XX = (Seat) -XX = (Ball) -XX = (Diaphragm)	● Service Kit Without Seat -XX = (Ball) -XX = (Diaphragm)	● "7"			● "8"			● "19" (3/16" x 3-1/4" OD)			● "33" (3/16" x 4" OD)		
			Diaphragm	Qty	[Mtl]	Diaphragm	Qty	[Mtl]	"O" Ring	Qty	[Mtl]	"O" Ring	Qty	[Mtl]
-XXA	637391-XXA	637391-XA	96166-A	(2)	[SP]	---	---	---	96059	(4)	[E]	95912	(4)	[E]
-XXC	637391-XXC	637391-XC	96166-C	(2)	[H]	---	---	---	Y325-336	(4)	[B]	Y325-342	(4)	[B]
-XXG	637391-XXG	637391-XG	96329-2	(2)	[B]	---	---	---	Y325-336	(4)	[B]	Y325-342	(4)	[B]
-XXL	637391-XXL	637391-XL	96165-L	(2)	[L]	96164-A	(2)	[SP]	96057	(4)	[T]	95910	(4)	[T]
-XXM	637391-XXM	637391-XM	96166-M	(2)	[MSP]	---	---	---	96059	(4)	[E]	95912	(4)	[E]
-XXT	637391-XXT	637391-XT	96165-T	(2)	[T]	96164-A	(2)	[SP]	96057	(4)	[T]	95910	(4)	[T]
-XXV	637391-XXV	637391-XV	95820-3	(2)	[V]	---	---	---	Y327-336	(4)	[V]	Y327-342	(4)	[V]

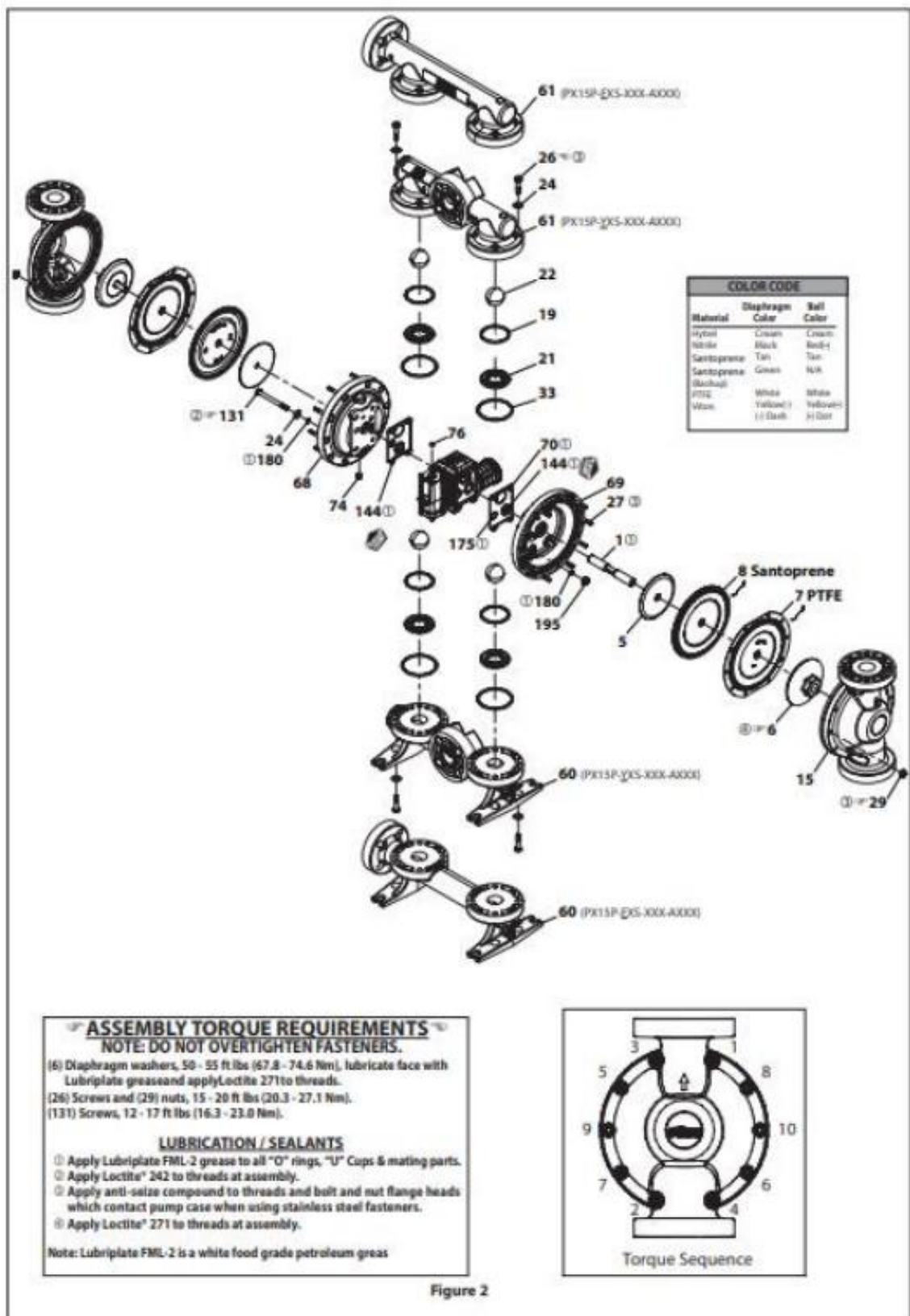


Figure 2

PARTS LIST / PX15P-XXX-XXX-AXXX AIR SECTION PARTS

⊕ Indicates parts included in 837389 Air Section Service Kit shown below and items (70), (144), (175) and (180) shown on page 5.

Item	Description	Part no	Qty	[Mtl]
101	Center Body (PX15E-XXX-XXX-AXXX)	97032	(1)	[GP]
	(PX15P-XXX-XXX-AXXX)	97026		[P]
103	Bushing	97392	(1)	[D]
105	Screw (M6 x 1 - 6g x 130 mm)	95886	(4)	[SS]
107	End Plate	95840	(2)	[SS]
111	Spool	96293	(1)	[D]
118	Actuator Pin	95839	(2)	[SS]
121	Sleeve	95123	(2)	[D]
126	Pipe Plug	93897-1	(1)	[P]
⊕ 132	Gasket	96170	(1)	[B]
133	Washer (M6)	95931	(5)	[SS]
	(PE15E) (PD15E)			
	(PE15P) (PD15P)			[6]
134	Screw (M6 x 1 - 6g x 20 mm)	95887	(6)	[SS]
135	Valve Block (PX15E-XXX-XXX-AXXX)	95834-5	(1)	[P]
	(PX15P-XXX-XXX-AXXX)	95834-1		
136	End Cap	95833	(1)	[P]
⊕ 137	Gasket	95844	(1)	[B]
⊕ 138	"U" Cup (3/16" x 1-5/8" OD)	Y186-53	(1)	[B]
⊕ 139	"U" Cup (3/16" x 1-1/8" OD)	Y186-49	(1)	[B]
140	Valve Insert	95838	(1)	[AO]
141	Valve Plate	95837	(1)	[AO]

AIR MOTOR SECTION SERVICE

Service is divided into two parts - 1. Pilot Valve, 2. Major Valve. **GENERAL REASSEMBLY NOTES:**

- Air Motor Section Service is continued from Fluid Section repair.
- Inspect and replace old parts with new parts as necessary. Look for deep scratches on surfaces, and nicks or cuts in "O" rings.
- Take precautions to prevent cutting "O" rings upon installation.
- Lubricate "O" rings with Lubriplate FML-2 grease.
- Do not over-tighten fasteners, refer to torque specification block on view.
- Torque fasteners following restart.
- SERVICE TOOLS** - To aid in the installation of (168) "O" rings onto the (167) pilot piston, use tool # 204130-T, available from ARO.

PILOT VALVE DISASSEMBLY

- A light tapping on (118) should expose the opposite (121) sleeve, (167) pilot piston and other parts.
- Remove (170) sleeve, inspect inner bore of sleeve for damage.

PILOT VALVE REASSEMBLY

- Clean and lubricate parts not being replaced from service kit.
- Install new (171 and 172) "O" rings, replace (170) sleeve.
- Install new (168) "O" rings and (169) seal - **NOTE:** The lip direction. Lubricate and replace (167).
- Reassemble remaining parts, replace (173 and 174) "O" rings.

Item	Description	Part no	Qty	[Mtl]
⊕ 166	Gasket	96171	(1)	[B]
⊕ 167	Pilot Piston (includes 168 and 169)	67164	(1)	[D]
168	"O" Ring (3/32" x 5/8" OD)	94433	(2)	[U]
169	"U" Cup (1/8" x 7/8" OD)	Y240-9	(1)	[B]
170	Piston Sleeve	94081	(1)	[D]
⊕ 171	"O" Ring (3/32" x 1-1/8" OD)	Y325-119	(1)	[B]
⊕ 172	"O" Ring (1/16" x 1-1/8" OD)	Y325-22	(1)	[B]
⊕ 173	"O" Ring (3/32" x 1-3/8" OD)	Y325-123	(2)	[B]
⊕ 174	"O" Ring (1/8" x 1/2" OD)	Y325-202	(2)	[B]
176	Diaphragm (check valve)	95845	(2)	[U]
181	Roof pin (5/32" OD x 1/2" long)	Y178-52-5	(4)	[SS]
⊕ 200	Gasket	95842	(1)	[B]
201	Muffler (PX15P-XXX-XXX-AXXX)	93139	(1)	[P]
	(PX15E-XXX-XXX-AXXX)	350-568	(1)	-
233	Adapter Plate	95832	(1)	[P]
236	Nut (M6 x 1 - sh)	95924	(4)	[SS]
⊕	Lubriplate FML-2 grease	94276	(1)	
	Lubriplate Grease Packets (10)	637308		

⊕ Fluid Section Service Kit parts, See page 5.

MAJOR VALVE DISASSEMBLY

- Remove (135) valve block and (233) adapter plate, exposing (132 and 166) gaskets and (176) check valve.
- Insert a small flat blade screwdriver into the notch in the side of (135) valve block and push in on tab to remove (233) adapter plate, releasing (140) valve insert, (141) valve plate and (200) gasket.
- Remove (136) end cap and (137) gasket, releasing (111) spool.

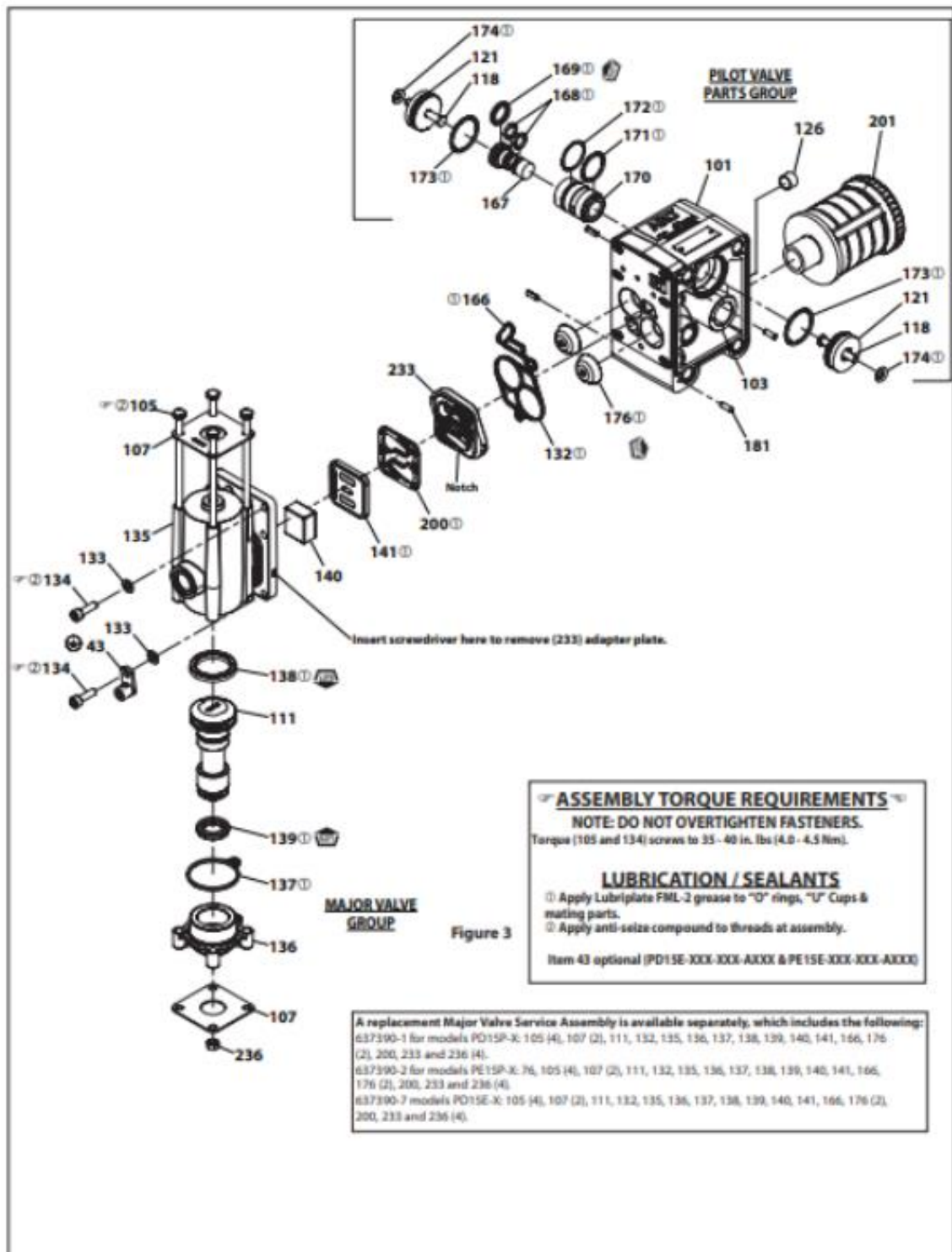
MAJOR VALVE REASSEMBLY

- Install new (138 and 139) "U" cups on (111) spool - **LIPS MUST FACE EACH OTHER.**
- Insert (111) spool into (135) valve block.
- Install (137) gasket on (136) end cap and assemble end cap to (135) valve block, securing with (107) end plates and (105) screws. **NOTE:** Tighten (105) screws to 35 - 40 in. lbs (4.0 - 4.5 Nm).
- Install (140) valve insert and (141) valve plate into (135) valve block. **NOTE:** Assemble (140) valve insert with "dished" side toward (141) valve plate. Assemble (141) valve plate with part number identification toward (140) valve insert.
- Assemble (200) gasket and (233) adapter plate to (135) valve block. **NOTE:** Assemble (233) adapter plate with notched side down.
- Assemble (132 and 166) gaskets and (176) check valve to (101) body.
- Assemble (135) valve block and components to (101) body, securing with (134) screws. **NOTE:** Tighten (134) screws to 35 - 40 in. lbs (4.0 - 4.5 Nm).

MATERIAL CODE

[AO]	= Alumina Oxide	[P]	= Polypropylene
[B]	= Nitrile	[SP]	= Santoprene
[Br]	= Brass	[SS]	= Stainless Steel
[D]	= Acetal	[U]	= Polyurethane
[GP]	= Groundable Polypropylene		

PX15P-XXX-XXX-AXXX / AIR SECTION



TROUBLESHOOTING

Product discharged from air exhaust.

- Check for diaphragm rupture.
- Check tightness of (6) diaphragm washer.

Air bubbles in product discharge.

- Check connections of suction plumbing.
- Check "O" rings between intake manifold and inlet side fluid caps.
- Check tightness of (6) diaphragm washer.

Motor blows air or stalls.

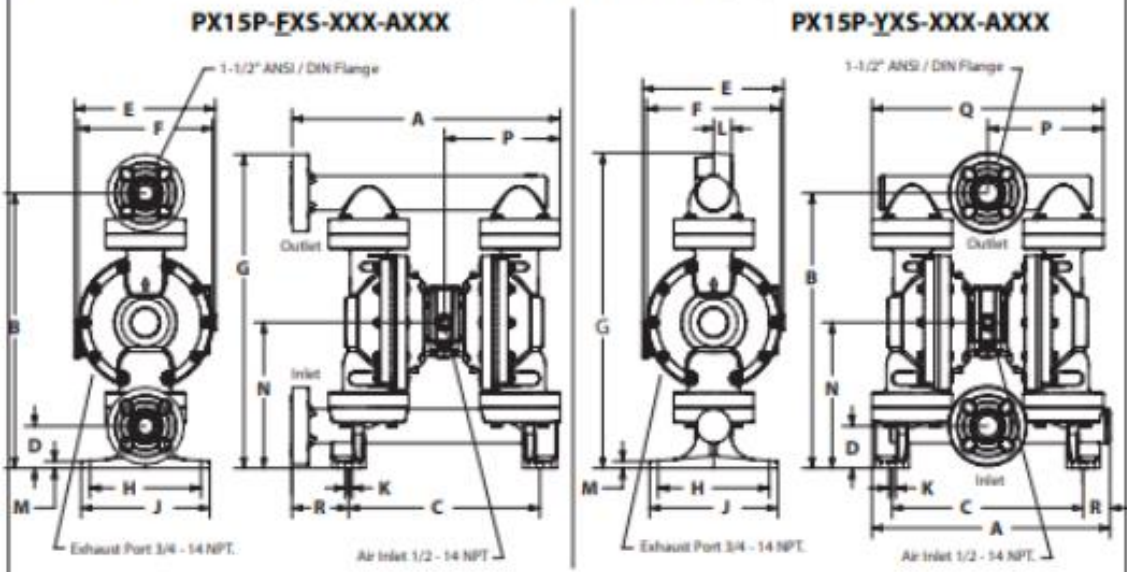
- Check (176) check valve for damage or wear.
- Check for restrictions in valve / exhaust.

Low output volume.

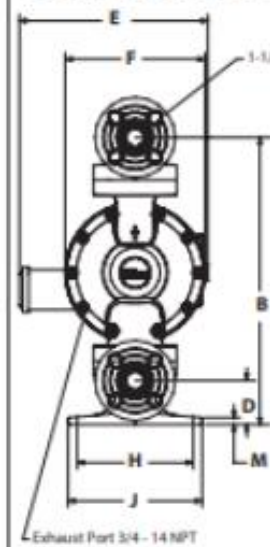
- Check air supply.
- Check for plugged outlet hose.
- Check for kinked (restrictive) outlet material hose.
- Check for kinked (restrictive) or collapsed inlet material hose.
- Check for pump cavitation - suction pipe should be sized at least as large as the inlet thread diameter of the pump for proper flow if high viscosity fluids are being pumped. Suction hose must be a non-collapsing type, capable of pulling a high vacuum.
- Check all joints on the inlet manifolds and suction connections. These must be air tight.
- Inspect the pump for solid objects lodged in the diaphragm chamber or the seat area.

DIMENSIONAL DATA

Dimensions shown are for reference only, they are displayed in inches and millimeters (mm).



PX15E-XXX-XXX-AXXX



DIMENSIONS

- A - See below
- B - 21-15/32" (545.3 mm)
- C - 14-15/16" (379.4 mm)
- D - 3-9/32" (83.3 mm)
- E - See below
- F - 10-1/2" (266.3 mm)
- G - see below
- H - 8-11/16" (220.7 mm)
- J - 10-1/32" (254.8 mm)
- K - 9/16" (14.3 mm)
- L - see below
- M - 17/32" (13.0 mm)
- N - 11-3/8" (288.4 mm)
- P - 9-1/32" (229.5 mm)
- Q - see below
- R - see below

	"A"	"E"	"G"
PX15P-FXS-XXX-AXXX	20-15/16" (531.6 mm)	---	24-15/32" (621.5 mm)
PX15P-YXS-XXX-AXXX	18-27/32" (478.7 mm)	---	24-19/32" (624.5 mm)
PX15P-XXX-XXX-AXXX	---	11" (279.5 mm)	---
PX15E-XXX-XXX-AXXX	---	14-1/8" (358.5 mm)	---

	"L"	"Q"	"R"
PX15P-FXS-XXX-AXXX	---	---	4-7/16" (112.4 mm)
PX15P-YXS-XXX-AXXX	1-3/8" (34.9 mm)	18-3/32" (459.0 mm)	2-3/32" (53.1 mm)
PX15P-XXX-XXX-AXXX	---	---	---
PX15E-XXX-XXX-AXXX	---	---	---

Figure 4

1" Metallic Models

EXP SERIES PUMPS

ARO® EXP 1" metallic diaphragm pumps achieve flow rates of up to 52.2 GPM (197.6 LPM) and offer a wide array of material and porting configurations. These pumps are often used for transfer, filling, recirculation and batching in ceramic, industrial, chemical and petrochemical markets.



Ratio:		1:1
Maximum GPM (LPM):		52 (197)
Displacement per cycle: Gallons (Liters):		0.232 (0.88)
Air Inlet (Female):		1/4 - 18 N.P.T.
Fluid Inlet/Outlet:		1 - 11-1/2 N.P.T.F.-1, Rp1(1-11 BSP)
Max. operating pressure psi (bar):		120 (8.3)
Suspended solids max. dia. in. (mm):		1/8" (3.3)
Weight lbs (kg):	PX10R-XXX-XXX	20.7 (9.4)
	PX10R-XCX-XXX	35.2 (16.0)
	PX10R-XHX-XXX	39.6 (18.0)
	PX10R-XSX-XXX	38.2 (17.3)

Note: Add 4.65 lbs (2.11 kg) for aluminum air motor

Add 11.09 lbs (5.03 kg) for stainless steel air motor

Maximum dry suction lift ft(m):	19 (5.7)
Sound Level:	70 PSI 60 Cycles/Min 80.6 db(A)
Muffler Included:	93110



Ordering

Position	1	2	3	4	5	6	7	8	9	10	11			
Example:	PX10	X	-	X	X	X	-	X	X	X	-	A	X	X

Position 1 Model Series	Position 2 Center Section	Position 3 Connections	Position 4 Wetted Parts	Position 5 Hardware	Position 6 Seat Material	Position 7 Ball Material	Position 8 Diaphragm Material	Position 9
PD10- Standard Pump PE10 - Electronic Interface Accessible Pump	A - Aluminum* R - Polypropylene S - Stainless Steel*	A - NPTF Thread B - BSP Thread	A - Aluminum* C - Cast Iron H - Hastelloy-C* S - Stainless Steel*	P - Plated Steel S - SS	A - Santoprene® C - Hytrel® E - Carbon Steel F - Aluminum G - Nitrite H - 440 SS L - Hastelloy-C S - 316 SS	A - Santoprene® C - Hytrel® G - Nitrite S - 316 SS T - PTFE V - Viton®	A - Santoprene® C - Hytrel® G - Buna-N L - Long-Life PTFE M - Medical Grade Santoprene® T - PTFE/Santoprene® V - Viton®	Person Level Position 10 & 11 Specialty Code Fluid control options for pump with electronic interface (PEGS model). See complete description on page 35

* Acceptable for use in hazardous locations. - NEC / CEC, Class I, Div. 1, Group A-D
- ATEX, Zone 1, 2, 21, 22

Hytrel® and Viton® are registered trademarks of the DuPont company. Santoprene® is a registered trademark of Monsanto Company, licensed to Aherve Diaphragm Systems, L.P.

Accessories

Air Line Connection Kit | 66073-2

(Piggyback Filter/Regulator with gauge, pipe nipple and 5-foot air hose)

Diaphragm Failure Detection | 67237

Cycle Counter Kit | 66350

Cycle Sensor Kit | 67350 (PE10X pump model is required)

Service Repair Kits | 637397 (air motor for PX10A, PX10R and PX10S),

637401-XXX (fluid section with seats)

637395-X (major air valve assembly)

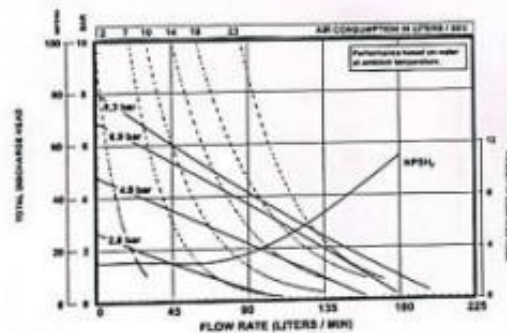
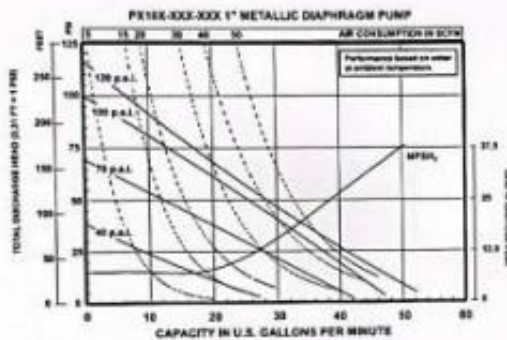
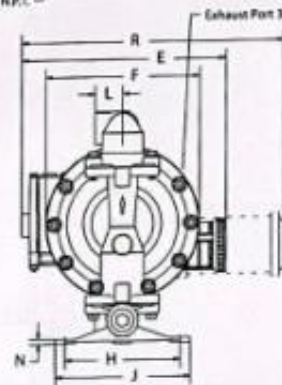
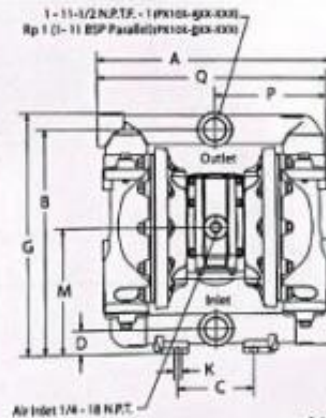
1" Metallic Dimensions and Flow Charts

DIMENSIONS

A - 12-11/32" (313.2 mm)	G - 12-7/16" (315.9 mm)	N - see below
B - 11-9/16" (293.7 mm)	H - 6-1/4" (158.8 mm)	P - 5-27/32" (148.2 mm)
C - 4" (101.6 mm)	J - 7-5/16" (185.7 mm)	Q - 12" (304.8 mm)
D - 1-1/4" (31.8 mm)	K - 13/32" (10.3 mm)	R - see below
E - see below	L - 1-1/2" (38.1 mm)	
F - see below	M - 6-15/32" (164.3 mm)	

PX10 Δ XXX-XXX	E	F	R
PX10 \square XXX-XXX	11-1/32" (279.5 mm)	8-1/8" (206.4 mm)	14-1/32" (356.2 mm)
PX10 γ XXX-XXX		8-5/16" (211.1 mm)	
PX10 ζ XXX-XXX		8-3/16" (207.9 mm)	13-27/32" (351.4 mm)

PX10X-X Δ X-XXX	T
PX10X-X \square X-XXX	1/4" (6.4 mm)
PX10X-X γ X-XXX	9/32" (7.1 mm)
PX10X-X ζ X-XXX	9/32" (7.1 mm)
PX10X-X ξ X-XXX	9/32" (7.1 mm)



Refer to www.SBCdirect.com for full size flow curves.
For ordering information contact technical support at 1-800-451-6276.

Ordering Position 10

Specialty Code 1 (Blank if no Specialty Code)

- | | |
|---------------------|--|
| A - Solenoid 120VAC | G - Solenoid 12VDC ATEX/IECex* |
| B - Solenoid 12VDC | H - Solenoid 24VDC ATEX/IECex* |
| C - Solenoid 240VAC | J - 120VAC NEC/CEC* |
| D - Solenoid 24VDC | K - Solenoid 220VAC ATEX/IECex* |
| E - 12vDC NEC/CEC* | N - Solenoid with no coil |
| F - 24vDC NEC/CEC* | O - Standard Valve Block (No Solenoid) |
| | P - Ported Motor (No major valve provided) |

Ordering Position 11
Specialty Code 2 (Blank if no Specialty Code)

- | | |
|--|--|
| E - End of stroke feedback + Leak Detection | L - Leak Detection |
| F - End of stroke feedback | M - Leak Detection ATEX/IECex/NEC/CEC* |
| G - End of Stroke ATEX/IECex* | O - No Option |
| H - End of Stroke/Leak Detection ATEX/IECex* | R - End of Stroke Feedback NEC / CEC* |
| | T - End of Stroke Feedback + Leak Detection NEC / CEC* |

* Acceptable for use in hazardous locations - NEC / CEC, Class III, Div 1 & 2 - Group A-D - ATEX Zone 1 & 2, 21&22

Lampiran D Spesifikasi Mesin *Filter Press***Cylinder Performance Details****Inputs**

Cylinder Bore:	180,0 mm
Rod Diameter:	100,0 mm
Stroke:	350,0 mm
Operating Pressure (max):	170,0 bar
Pump Displacement:	4,5 cc's/rev
Drive Speed:	1.450,0 rpm

Assumption

Overall Efficiency Factor	85,0 %
---------------------------	--------

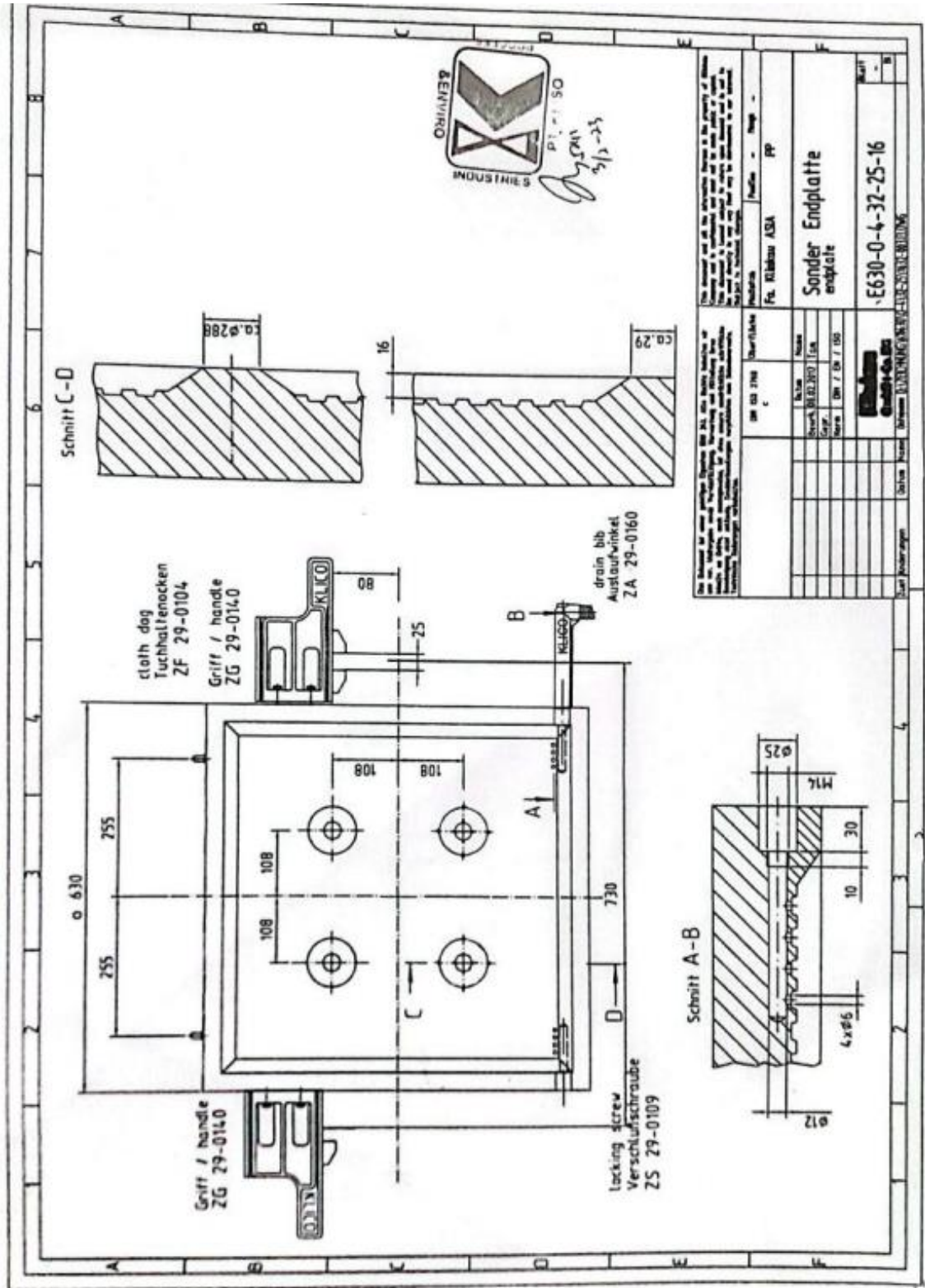
Required Extend Speed: 0,8 mm/sec

Required Retract Speed: 0,5 mm/sec

Application:

Outputs

Flow Rate:	6,5 l/min
Input Power Required:	2,2 kW
Cylinder Ratio:	3,2 :1
Cylinder Volume:	8,9 litres
Annulus Volume:	6,2 litres
Rod Volume:	2,7 litres
Compressive Force:	43.259,7 kgs 432,6 kN
Tensile Force:	29.908,0 kgs 299,1 kN
Regenerative Force:	13.351,8 kgs 133,5 kN
Cylinder Extension Rate:	4,3 mm/sec
Total Extension Time:	81,9 secs
Resulting Exhaust Flow Rate:	4,5 l/min
Cylinder Retraction Rate:	6,2 mm/sec
Total Retraction Time:	56,6 secs
Resulting Exhaust Flow Rate:	9,4 l/min
Cylinder Regenerative Rate:	7,2 mm/sec
Total Regen. Extens. Time:	48,4 secs
Required Inflow Rate:	1,2 l/min
Resulting Exhaust Flow Rate:	0,8 l/min
Required Input Power:	0,3 kW
Required Inflow Rate:	0,5 l/min
Resulting Exhaust Flow Rate:	0,8 l/min
Input Power:	0,1 kW



The drawing and its parts are the property of the company of the customer. The company is not responsible for any damage or loss of the drawing or its parts. The drawing is not to be used for any other purpose without the written consent of the company.

DM 02 318	Zeichnungsart	DF
DM 02 318	Produkt	Fa. Klüber ASBA
DM 02 318	Material	PP
DM 02 318	Bezeichnung	Sonder-Endplatte
DM 02 318	Zeichnungsnummer	E630-0-4-32-25-16
DM 02 318	Zeichnungsdatum	
DM 02 318	Zeichnungsautor	
DM 02 318	Zeichnungsprüfer	
DM 02 318	Zeichnungsrevisor	
DM 02 318	Zeichnungsleiter	
DM 02 318	Zeichnungsbeauftragter	
DM 02 318	Zeichnungsbeauftragter (extern)	
DM 02 318	Zeichnungsbeauftragter (extern) (extern)	
DM 02 318	Zeichnungsbeauftragter (extern) (extern) (extern)	
DM 02 318	Zeichnungsbeauftragter (extern) (extern) (extern) (extern)	
DM 02 318	Zeichnungsbeauftragter (extern) (extern) (extern) (extern) (extern)	

Lampiran E Spesifikasi Mesin Compressor



Specifications (HORIZONTAL & VERTICAL TANK MOUNT TYPE)

Tank Type	Motor Output kW	Model	Maximum Pressure MPa	Cylinder Diameter mm & Stroke mm X Number of Cylinders	Compressor Speed min ⁻¹	Discharge L/min	Capacity of Maximum Pressure L/min	Air Tank Capacity L	Power Source PH	Standard Accessories	External Dimension With X Depth X Height mm	Weight Kg	Noise Level dB(A)		
Horizontal	Automatic unloader type	0.75	0.75P-9.5VSL-5A	0.93	50X65X1	990	126	80	62	1PH	Pressure gauge, Safety valve, Hose joint, V-belt, Bell cover, Silencer, Stop valve	931X376X816	70		
		1.5	1.5P-9.5VSL-5A		72X65X1	970	257	165	80	1PH		1,173X380X857	72		
		2.2	2.2P-9.5VSL-5A		72X65X2	730	386	265	90	1PH		1,283X403X808	72		
		3.7	3.7P-9.5VSL-5A		L) 90X85X1 H) 90X85X1	1,000	541	440	125	3PH		1,343X428X948	74		
		5.5	5.5P-9.5VSL-5A		L) 105X85X1 H) 80X85X1	1,080	795	630	150	3PH		1,470X482X979	76		
		7.5	7.5P-9.5VSL-5A		L) 90X85X2 H) 72X85X1	950	1,027	840	235	3PH		1,643X547X1,103	79		
		11	11P-9.5VSL-5A		L) 105X85X2 H) 80X85X1	1,050	1,546	1,200	260	3PH		1,793X611X1,103	83		
	15	15P-9.5VSL-5A	L) 110X110X2 H) 80X110X1		1,000	2,091	1,650	290	3PH	1,983X794X1,221		84			
	Pressure-switch type	0.75	0.75P-9.5VSL-5A		1.37	50X65X1	990	126	80	82 (82)		1PH	Pressure gauge, Safety valve, Hose joint, V-belt, Bell cover, Silencer, Stop valve 3/8BX1 for 3.7 & 5.5 kW 1/4BX1 for 7.5 & 11 kW 1/8X1 for 15 kW	931X376X804	70
		1.5	1.5P-9.5VSL-5A			72X65X1	970	257	165	80 (150)		1PH		1,173X380X855	72
		2.2	2.2P-9.5VSL-5A			72X65X2	730	386	265	90 (170)		1PH		1,283X403X808	72
		3.7	3.7P-9.5VSL-5A			L) 90X85X1 H) 90X85X1	1,000	541	440	125 (170)		3PH		1,343X428X948	74
		5.5	5.5P-9.5VSL-5A			L) 105X85X1 H) 80X85X1	1,080	795	630	150		3PH		1,470X482X932	76
		7.5	7.5P-9.5VSL-5A			L) 90X85X2 H) 72X85X1	950	1,027	840	235		3PH		1,643X547X1,094	79
		11	11P-9.5VSL-5A			L) 105X85X2 H) 80X85X1	1,050	1,546	1,200	260		3PH		1,793X611X1,098	83
15		15P-9.5VSL-5A	L) 110X110X2 H) 80X110X1	1,000		2,091	1,650	290	3PH	1,983X794X1,221	84				
Horizontal	3.7	3.7P-14VH5-6A	1.37	90X85X1	900	487	400	230	3PH	Pressure gauge, Safety valve, Hose joint, V-belt, Bell cover, Silencer, Stop valve 3/8BX1 for 3.7 & 5.5 kW 3/4BX1 for 7.5 kW	1,690X525X799	187	74		
	5.5	5.5P-14VH5-6A		L) 105X85X1 H) 80X85X1	970	714	550	230	3PH		1,890X573X1,000	244	76		
	7.5	7.5P-14VH5-6A		L) 90X85X2 H) 72X85X1	900	873	760	230	3PH		1,690X553X1,084	290	79		
Vertical	3.7	3.7P-12.5(14)VSA	1.37	L) 90X85X1 H) 90X85X1	900	487	400	300	3PH		957X590X1,732	250	75		
	5.5	5.5P-12.5(14)VSA		L) 105X85X1 H) 80X85X1	970	714	550	300	3PH		1,025X611X1,734	317	76		
	7.5	7.5P-12.5(14)VSA		L) 90X85X2 H) 72X85X1	900	873	760	300	3PH		1,102X634X1,814	363	80		

Note: 1. Use the compressor at a place where ambient temperature is 0 to 40 degrees C.
 2. The noise level shown are those obtained at a distance of 1.5m from the front of the compressor operating under full load in a reverberation free room.
 3. The capacity of compressed air is the amount of air discharged under the maximum pressure converted in terms air suction (under the atmospheric pressure).
 4. These compressor series is not available for direct use of breathing air.



PERPUSTAKAAN JURUSAN TEKNIK MESIN
FAKULTAS TEKNIK
UNIVERSITAS SULTAN AGENG TIRTAYASA



Jl. Jendral Soedirman KM 03 Cilegon. Email : perpus_mesin@untirta.ac.id

SURAT KETERANGAN BEBAS PLAGIAT

Nomor : 01.73/Perpus-JTM/XI/2023

Operator Turnitin Jurusan Teknik Mesin Untirta Fakultas Teknik Universitas Sultan Ageng Tirtayasa menerangkan bahwa Mahasiswa/i dengan identitas berikut:

Nama : Akhmad Ryandeka Efendi
NPM : 3331200083
Program Studi : Teknik Mesin
Judul Skripsi : Perancangan Dan Simulasi Struktur Platform Untuk Mesin Filter Press Di PT. XYZ Dengan Metode Finite Element Analysis

Menyatakan bahwa naskah Skripsi tersebut telah diperiksa *Index Similarity* dengan hasil sebesar **2%**. Sesuai dengan pedoman yang berlaku *Index Similarity* \leq **30%**. Surat keterangan bebas plagiasi ini ditujukan sebagai syarat administrasi Tugas Akhir (TA).

Cilegon, 15 November 2023

Diketahui

Koordinator Asisten Perpustakaan



Muhamad Akbar Nugraha
NPM. 3331200040

Disetujui

Petugas Perpustakaan

Fachrizal Ubaydillah
NPM. 3331200005

Note*

Operator Turnitin : Fachrizal Ubaydillah