

# B23

*by Hr Hr*

---

**Submission date:** 31-Mar-2023 08:02PM (UTC+0700)

**Submission ID:** 2052016738

**File name:** B23.pdf (302.73K)

**Word count:** 3079

**Character count:** 18353

18

# Optimalisasi Performansi Generator Sinkron Gerak Translasi dan Rotasi Pembangkit Listrik Tenaga Gelombang Laut

Anizar Indriani<sup>1</sup>, Rifki Julianto<sup>2</sup>, Hendra<sup>3</sup>, Ariani Tajung<sup>4</sup>

15

<sup>1,2</sup>Program Studi Teknik Elektro, Fakultas Teknik, Universitas Bengkulu, Email [aniz\\_indriani@unib.ac.id](mailto:aniz_indriani@unib.ac.id)

<sup>3</sup>Program Studi Teknik Mesin, Fakultas Teknik Universitas Bengkulu, Email [h7f1973@yahoo.com](mailto:h7f1973@yahoo.com)

24

<sup>4</sup>Program Studi Usaha Perjalanan Wisata Jurusan Administrasi Niaga Politeknik Negeri Padang Email: [niniamrin@yahoo.com](mailto:niniamrin@yahoo.com)

**Abstrak**—Generator listrik merupakan mesin pengubah energi mekanik menjadi energi listrik. Generator bekerja memanfaatkan sumber daya alam berupa air, angin, gelombang laut, batubara, bahan bakar dan lainnya. Pada gelombang laut, generator dapat digerakan secara translasi dan rotasi dengan sistem pneumatik. Komponen generator memanfaatkan gelombang laut dengan mekanisme pneumatik meliputi torak, tabung generator, lilitan kumparan, magnet neodimum,udukan magnet, tabung pelampung dan lainnya. Generator gerak translasi dan rotasi menggunakan mekanisme pneumatik. Gerak translasi didapatkan dari gaya dorong torak akibat gerak turun naik gelombang yang diubah menjadi rotasi melalui penggunaan roda gigi. Generator translasi terdiri dari magnet permanen Neodymium berbentuk persegi, menggunakan diameter lilitan kumparan 0,7 mm. Generator rotasi menggunakan permanen magnet generator (PMG) dengan diameter lilitan kumparan 0,4 mm. pengujian *performance* generator dilakukan dengan variasi jarak celah 5–15 mm, variasi jumlah lilitan 920 dan 1260 lilitan pada pemasangan magnet dengan 1 sisi. Hasil pengujian *performance* generator tanpa beban menunjukkan untuk jarak celah 5 mm didapatkan tegangan 21,7 Volt, arus 1,6 A pada gerak translasi. Untuk generator gerak rotasi tanpa beban keluaran tegangan yang dihasilkan adalah 41,8 V dan Arus 0,43 A. Pada Kondidi berbeban *Performance* generator translasi dan rotasi dengan beban 10 Watt jarak celah yang sama dihasilkan tegangan 17,2 Volt arus 0,42 A pada gerak translasi, pada gerak rotasi tegangan yang dihasilkan 64,5 V dan arus 0,42 A.

**Kata Kunci**—Daya Listrik, Generator Sistem Translasi, Generator Sistem Rotasi, Gelombang Laut, Magnet Neodymium.

## I. PENDAHULUAN

Gelombang laut merupakan potensi alam yang sangat melimpah di Indonesia. Potensi ini belum dimanfaatkan secara maksimal. Gelombang laut dapat dimanfaatkan untuk media penggerak kapal,

pembangkit listrik dan lainnya. Untuk pembangkit listrik, gelombang laut dapat ditemukan pada sistem pelamis, water duck, pneumatik dan lainnya [1-4]. Prinsip kerja sistem pembangkit listrik gelombang laut ini memanfaatkan tinggi rendah gelombang untuk menggerakkan generator (gerak mekanik) yang terdapat pada sistem pelamis, water duck atau pneumatik dan sistem ini meubah gerak mekanik menjadi energi listrik. Komponen utama mesin pembangkit gelombang listrik ini adalah rotor, stator, mekanisme engkol/torak, dan lainnya.

Kendala utama pada pemanfaatan gelombang laut ini adalah pada mekanisme gerak atau penghasil energi listrik (generator) yang kurang satabil atau konstan. Hal ini disebabkan oleh besar dan gerak turun naik gelombang laut yang tidak sama/stabil. Untuk menanggulangi hal ini dapat dilakukan dengan penambahan media penyimpan energi disaat gelombang naik/turun, mengoptimalkan mekanisme gerak generator dengan menambahkan komponen penggerak lain atau generator gerak lain (kombinasi) dan penggunaan metode lainnya.

Optimalisasi kerja (*performance*) komponen gerak generator menggunakan kombinasi generator gerak translasi dan rotasi. Variasi dalam pengujian dititikberatkan pada jumlah lilitan kumparan, jarak gap antara lilitan kumparan dan magnet dan penggunaan beban. Dari hasil pengujian akan didapatkan *performance* generator gerak translasi dan rotasi melalui nilai tegangan keluaran generator dan arus generator. Magnet yang digunakan adalah magnet neodimum untuk generator gerak translasi dengan diameter lilitan kumparan 0,7 mm. Generator gerak rotasi menggunakan tipe magnet permanen generator dengan diameter lilitan kumparan 0,4 mm.

14

## II. TINJAUAN PUSTAKA

### 2.1 Energi Terbarukan

12

Energi terbarukan merupakan energi yang berasal dari sumber daya alam yang selalu tersedia hingga akhir masa. Energi terbarukan dapat diperoleh dari sumber daya angin, matahari, air, dan laut. Energi terbaru dengan sumber daya laut dapat ditemukan pada gerak turun naik gelombang laut. Pemanfaatan gelombang laut dapat dilakukan dengan menggunakan mekanisme pelamis, salter duck, pneumatik. Hasil penelitian pemanfaatan gelombang laut untuk pembangkit listrik dapat dilihat pada pelamis, bandul, kombinasi piston dengan roda gigi, pneumatik dengan tabung silinder (komponen pelampung dan piston [1-7]. Pada mekanisme pneumatik gerakan pelampung turun dan naik mendorong piston memampakan fluida [8] yang ada dalam tabung piston ke sudu turbin [9][10] sehingga turbin bergerak berputar. Gerakan berputar turbin ruskan oleh poros [10][11] ke rotor dimana energi mekanik akan diubah menjadi energi listrik oleh rotor. Sistem gerak generator yang berputar telah menghasilkan energi listrik pada penelitian tahun I dimana tegangan yang dihasilkan masih kurang optimal disebabkan oleh posisi dudukan generator yang kurang stabil dan pemasangan rotor yang kurang balance sehingga tegangan keluaran dari generator tidak maksimal [11].

## 2.2 Energi Gelombang Laut

Air laut memiliki banyak manfaat sebagai sumber energi terbarukan untuk menghasilkan energi listrik. Kondisi gelombang air laut yang selalu ada dan tidak akan habis menunjukkan potensi yang sangat besar sebagai pembangkit listrik pengganti sumber energi lain. Sistem pembangkit listrik gelombang laut memiliki beberapa kelebihan yaitu sumber energinya terbarukan, tidak menggunakan bahan bakar, tidak menghasilkan limbah, mudah dioperasikan, biaya perawatan rendah.

Pada sistem pembangkit listrik gelombang laut terdapat kelemahan yaitu output energi listrik yang dihasilkan tidak dapat dijaga secara konsisten dan kontinu karena tergantung dengan ketinggian [7], panjang dan periode gelombang laut. Alat pengolah energi gelombang menjadi energi listrik dapat dilihat pada penggunaan bandul [5][6], *single* dan *double piston* [12][13], pelamis [5][6] dan lainnya.

Penggunaan silinder pneumatik [1-4] hampir sama metodenya dengan *single piston* dimana fluida yang terdapat dalam *silinder pneumatik* dimampatkan dengan tekanan yang cukup tinggi ke dalam turbin. Fluida yang ada dalam tabung silinder akan menggerakkan sudu turbin sehingga terjadi gerakan berputar pada turbin sehingga menjadi energi listrik. *Silinder pneumatik* dirancang untuk mengkonversi kompresi udara daya ke energi mekanik. Energi mekanik kemudian menghasilkan gerakan linier atau putar. Jadi dengan cara ini udara silinder berfungsi sebagai aktuator dalam sistem *Pneumatik* [7].

## 2.3. Pembangkit Listrik tenaga Gelombang Laut (PLTGL)

Ada beberapa alat yang dapat digunakan untuk mengolah energi gelombang laut yaitu: pelampung (pelamis), kolom air yang berosilasi (*Oscillating Water Column*) [5-6][14-16], *wave surge* [14].

Energi gelombang laut dapat dikonversi menjadi energi listrik melalui 2 cara yaitu *off-shore* (lepas pantai) dan *on-shore* (pantai) [14-16]. Konversi energi untuk lepas pantai (*off-shore*) pada kedalaman sekitar 40 meter menggunakan mekanisme kumparan seperti *Salter Duck* [5-6]. Sistem *on-shore* mengkonversi gelombang pantai untuk menghasilkan energi listrik dengan menggunakan *channel systems*, *bat systems* dan *oscillating water column systems*. Teknologi energi gelombang meliputi sistem rakit *Cockerell*, tabung tegak *Kayser*, pelampung *Salter*, dan tabung *Masuda* [5-6, 17].

## 2.2 Generator Gerak Translasi dan Rotasi

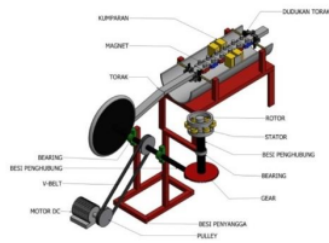
Generator gerak translasi dan rotasi terdiri atas generator dengan dan gerak rotasi. Generator gerak translasi menggunakan mekanisme pneumatik terdiri dari komponen torak, tabung torak, magnet, lilitan kumparan. Gerak rotasi didapatkan dengan menggunakan generator magnet permanen. Komponen generator gerak translasi dan rotasi terdiri atas: tabung stator terbuat dari pipa PVC, magnet *Neodymium* (NdFeB), torak, lilitan kumparan, bantalan, kuker, dudukan stator, inti besi, pelampung dan lainnya. Pelampung berfungsi memberikan gaya apung sehingga torak bergerak searah dengan gerak gelombang laut. Penggunaan inti besi untuk meningkatkan jumlah fluks yang akan dibangkitkan pada kumparan stator.

## III. METODOLOGI PENELITIAN

### A. Komponen dan Prinsip Kerja Generator Gerak Translasi dan Rotasi

Komponen generator gerak translasi dan rotasi meliputi: pipa PVC dengan diameter 203 mm, magnet neodmium, lilitan kumparan, pelampung, shaft torak, dudukan lilitan kumparan dan magnet, dan komponen lainnya. Desain generator gerak translasi dan rotasi dapat dilihat pada Gambar 3.1.

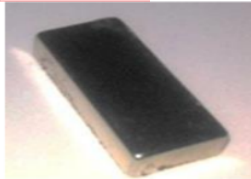
Prinsip kerja generator translasi dan rotasi adalah gerak turun naik generator translasi mengikuti gerak turun naik gelombang laut. Gerak turun naik gelombang laut mendorong pelampung yang terpasang pada shaft torak di tabung PVC searah dengan gerak gelombang. Gerak turun naik pelampung akan mendorong magnet lilitan kumparan yang terpasang pada shaft torak menghasilkan induksi listrik karena melewati magnet neodmium yang terpasang pada dinding tabung PVC. Gerak turun naik shaft torak ini akan menghasilkan energi listrik dan sekaligus menggerakkan generator magnet permanen gerak rotasi.



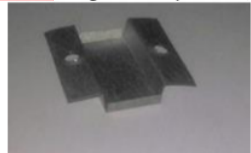
Gambar 3.1 Generator Sistem Translasi dan Sistem Rotasi.

Komponen generator gerak translasi dan rotasi terdiri atas:

1. Tabung Stator terbuat dari pipa PVC dengan diameter luar 203 mm dan tebal 8,5 mm.
2. Magnet jenis *Neodymium* (NdFeB) berukuran balok dengan dimensi (46 x 21 x 10) mm dapat dilihat pada Gambar 3.2, dengan jumlah 6 buah magnet untuk 1 sisi. Dudukan magnet dapat dilihat pada Gambar 3.3.



Gambar 3.2 Magnet *Neodymium* (NdFeB).



Gambar 3.3 Dudukan Magnet Pada Torak.

3. Torak  
Torak berbentuk segi empat dengan dimensi panjang 1.300 mm.
4. Kumparan.  
Pada generator sistem translasi digunakan lilitan kawat kumparan dengan diameter 0,70 mm. Diameter lilitan untuk generator rotasi menggunakan generator magnet permanen adalah diameter kumparan lilitan 0,4 mm. Jumlah lilitan pada kumparan untuk penggerak 1 magnet yaitu 920 dan 1260 lilitan seperti terlihat pada Gambar 3.4.



Gambar 3.4 Torak dengan Magnet 1 sisi



Gambar 3.5 Kumparan Stator 920 Lilitan

5. Bantalan terdiri atas 4 buah bearing seperti ditunjukkan pada Gambar 3.6.

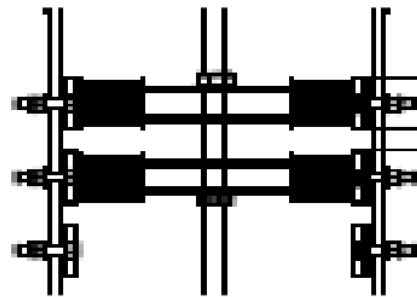


Gambar 3.6 Bantalan.

6. Pelampung yang digunakan dapat dilihat pada Gambar 3.7.



Gambar 3.7 Pelampung.

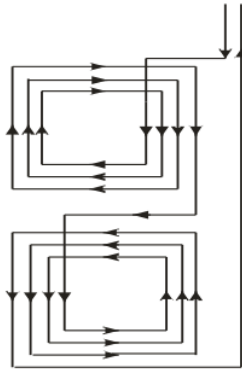


Gambar 3.8 Desain Kumparan Generator Translasi.

#### B. Desain Kumparan dan Lilitan

Desain kumparan dan lilitan dapat dilihat pada Gambar 3.31. Desain arah lilitan untuk 1 sisi ditunjukkan pada Gambar 3.9.

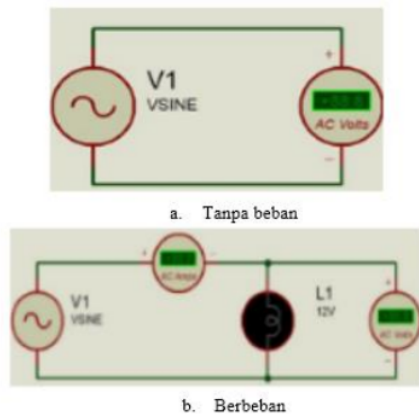




Gambar 3.9 Desain Arah Lilitan 1 Sisi Kumbaran

### C. Metode Pengujian

Metode pengujian yang dilakukan adalah secara eksperimental. Data yang akan diambil berupa tegangan yang dibangkitkan oleh generator dengan [36](#): pengujian tanpa beban dan beban seperti ditunjukkan oleh Gambar 3.10.



Gambar 3.10 Metode Pengujian.

## IV. HASIL DAN PEMBAHASAN

### A. Hasil Pengujian Generator Gerak Translasi 1 Sisi 920 Lilitan Kumbaran

Pengujian generator gerak translasi dan rotasi 1 sisi magnet dengan jumlah lilitan kumparan 920 tanpa beban menghasilkan tegangan sebesar 21,7 Volt dan arus  $I_{SC}$  1,6 A untuk generator translasi tegangan 41,8 V dan arus  $I_{SC}$  0,4 A untuk generator rotasi pada jarak magnet 5 mm seperti ditunjukkan oleh Tabel 4.1. Untuk jarak magnet 15 mm didapatkan tegangan sebesar 15,5 Volt dan arus  $I_{SC}$  0,72 A untuk generator translasi tegangan 42,4 V dan arus  $I_{SC}$  0,41 A untuk generator rotasi. Hal ini menunjukkan penambahan jarak magnet menyebabkan terjadinya penurunan tegangan pada generator gerak translasi dan untuk generator rotasi tegangan yang dihasilkan meningkat. Sebaliknya untuk arus yang dihasilkan nilainya menurun dengan bertambahnya jarak baik untuk generator translasi dan rotasi.

12

Seminar FORTEI 2019

Tabel 4.1 Hasil Pengujian 1 Sisi 920 Lilitan Output Tegangan (Volt) dan  $I_{SC}$  Max (A) Tanpa Beban.

Jarak Magnet (mm)	Rpm	Lilitan	Output Tegangan Translasi (V)	Output Tegangan Rotasi (V)	Output $I_{SC}$ Max Translasi (A)	Output $I_{SC}$ Max Rotasi (A)
5	150,	920	21.7	41.8	1.60	0.43
	200,					
	250					
10	150,	920	20.8	38.5	1.35	0.43
	200,					
	250					
15	150,	920	15.5	42.4	0.72	0.41
	200,					
	250					

Tabel 4.2 menunjukkan hasil pengujian generator gerak translasi dan rotasi 1 sisi magnet dengan jumlah lilitan kumparan 920 menggunakan beban 10 Watt. Tabel 4.2 terlihat generator gerak translasi dan rotasi menghasilkan tegangan sebesar 17,2 Volt dan arus  $I_{SC}$  0,42 A untuk generator translasi menghasilkan tegangan 64,5 V dan arus  $I_{SC}$  0,42 A untuk generator rotasi pada jarak magnet 5 mm. Untuk jarak magnet 15 mm didapatkan tegangan sebesar 14 Volt dan arus  $I_{SC}$  0,31 A untuk generator translasi dan 31,4 V dan arus  $I_{SC}$  0,42 A untuk generator rotasi. Hal ini menunjukkan fenomena yang sama dengan pengujian tanpa beban yaitu penambahan jarak magnet menyebabkan terjadinya penurunan tegangan pada generator gerak translasi, tetapi untuk generator rotasi tegangan yang dihasilkan menurun (sebaliknya). Sebaliknya untuk arus yang dihasilkan nilainya menurun dengan bertambahnya jarak untuk generator gerak translasi dan konstan pada generator gerak rotasi.

Tabel 4.2 Hasil Pengujian 1 Sisi 920 Lilitan Output Tegangan (Volt) dan  $I_{SC}$  Max (A) Berbeban.

Jarak Magnet (mm)	Rpm	Beban (Watt)	Lilitan	Output Tegangan Translasi (V)	Output Tegangan Rotasi (V)	Output $I_{SC}$ Max Translasi (A)	Output $I_{SC}$ Max Rotasi (A)
5	150,	10	920	17.2	64.5	0.42	0.42
	200,						
	250						
10	150,	10	920	17.1	31.5	0.35	0.44
	200,						
	250						
15	150,	10	920	14	31.4	0.31	0.42
	200,						
	250						

### B. Hasil Pengujian Generator Gerak Translasi 1 Sisi 1260 Lilitan Kumbaran

Hasil pengujian satu sisi generator gerak translasi dengan 1 sisi 1260 lilitan kumparan dan generator rotasi menggunakan [23](#) e permanen magnet generator (PMG) tanpa beban dapat dilihat pada Tabel 4.3. Dari [Tabel 4.3](#) terlihat tegangan yang dihasilkan generator translasi adalah sebesar 26,2 Volt dan arus  $I_{SC}$  1,72 A dan 43V dan arus  $I_{SC}$  0,43 A untuk generator rotasi pada jarak magnet 5 mm. Untuk jarak magnet 15 mm didapatkan tegangan sebesar 19 Volt dan arus  $I_{SC}$  1,26 A untuk generator translasi dan 43,3 V dan arus  $I_{SC}$  0,45 A untuk generator rotasi. Hal ini menunjukkan penambahan jarak magnet menyebabkan terjadinya

penurunan tegangan pada generator gerak translasi tanpa beban dan untuk generator rotasi tegangan yang dihasilkan meningkat. Sebaliknya untuk arus yang dihasilkan nilainya menurun dengan bertambahnya jarak untuk generator translasi dan meningkat pada generator gerak rotasi.

Tabel 4.3 Hasil Pengujian 1 Sisi 1260 Lilitan *Output* Tegangan (Volt) dan *Isc* Max (A) Tanpa Beban.

Jarak Magnet (mm)	Rpm	Lilitan	Output Tegangan Translasi (V)	Output Tegangan Rotasi (V)	Output Isc Max Translasi (A)	Output Isc Max Rotasi (A)
5	150,	1260	26,2	43	1,72	0,43
	200,					
	250					
10	150,	1260	22,1	43,2	1,5	0,44
	200,					
	250					
15	150,	1260	19	43,3	1,26	0,45
	200,					
	250					

Hasil pengujian menggunakan beban 10 Watt untuk 1 sisi generator gerak translasi dengan jumlah 1260 lilitan kumparan dan generator rotasi menggunakan tipe permanen magnet generator (PMG) dapat dilihat pada Tabel 4.4. Tabel 4.4 menunjukkan bahwa tegangan yang dihasilkan generator translasi berbeban 10 Watt adalah sebesar 16,2 Volt dan arus  $I_{sc}$  0,39 A dan 30,3 V dan arus  $I_{sc}$  0,42 A untuk generator rotasi pada jarak magnet 5 mm. Untuk jarak magnet 15 mm didapatkan tegangan sebesar 15,8 Volt dan arus  $I_{sc}$  0,29 A untuk generator translasi berbeban 10 Watt dan 31,2 V dan arus  $I_{sc}$  0,43 A untuk generator rotasi. Hal ini menunjukkan penambahan jarak magnet menyebabkan terjadinya sedikit penurunan tegangan pada generator gerak translasi berbeban 10 Watt dan untuk generator rotasi tegangan yang dihasilkan meningkat. Sebaliknya untuk arus yang dihasilkan nilainya menurun dengan bertambahnya jarak untuk generator translasi berbeban 10 Watt dan pada generator gerak rotasi. Dari variasi jumlah lilitan (920 dan 1260 lilitan) pada table 4.1 dan 4.3 terlihat bahwa tegangan yang dihasilkan mengalami peningkatan sebesar 4,5 Volt untuk generator gerak translasi tanpa beban dan 2 Volt untuk generator gerak rotasi. Nilai arus  $I_{sc}$  yang dihasilkan oleh generator translasi terjadi peningkatan arus sebesar 0,12 A dan untuk generator rotasi arusnya relatif hampir sama. Hal ini menunjukkan bahwa penambahan jumlah lilitan berpengaruh terhadap arus yang dihasilkan oleh generator translasi.

Tabel 4.4 Hasil Pengujian 1 Sisi 1260 Lilitan *Output* Tegangan (Volt) dan *Isc* Max (A) Berbeban.

Jarak Magnet (mm)	Rpm	Beban (Watt)	Lilitan	Output Tegangan Translasi (V)	Output Tegangan Rotasi (V)	Output Isc Max Translasi (A)	Output Isc Max Rotasi (A)
5	150,	10	1260	18,2	30,3	0,39	0,42
	200,						
	250						
10	150,	10	1260	16,9	31,5	0,36	0,44
	200,						
	250						
15	150,	10	1260	15,8	31,2	0,29	0,43
	200,						
	250						

Tabel 4.2 dan 4.4 menunjukkan bahwa dari variasi jumlah lilitan (920 dan 1260 lilitan) terlihat bahwa tegangan yang dihasilkan mengalami peningkatan sebesar 1 Volt untuk generator gerak translasi berbeban 10 Watt dan 34,2 Volt untuk generator gerak rotasi. Nilai arus  $I_{sc}$  yang dihasilkan oleh generator translasi berbeban dan generator rotasi relatif hampir sama. Hal ini menunjukkan bahwa penambahan jumlah lilitan tidak terlalu memberi pengaruh yang signifikan terhadap arus yang dihasilkan oleh generator translasi dan rotasi.

### C. Pembahasan

Dari hasil pengujian generator translasi dan rotasi menggunakan variasi lilitan kumparan terlihat bahwa semakin besar jumlah lilitan kumparan maka nilai tegangan yang dihasilkan juga akan besar. Tetapi arus keluaran generator tidak berubah secara signifikan. Selain penambahan jumlah lilitan kumparan, performance generator dipengaruhi oleh jarak gap udara antara magnet dan lilitan kumparan. Hal ini terlihat bahwa semakin jauh jarak gap antara magnet dan lilitan kumparan nilai tegangan keluaran generator semakin turun seperti terlihat pada Tabel 4.1 hingga 4.4.

Penggunaan beban pada generator translasi dan rotasi juga menunjukkan adanya penurunan nilai tegangan keluaran generator gerak translasi. Hal ini disebabkan oleh pada penambahan beban gerak translasi torak pada generator mengalami penurunan kerja tetapi untuk generator gerak rotasi penambahan beban akan meningkatkan nilai tegangan keluaran generator yang signifikan.

## 29 V. KESIMPULAN

Berdasarkan hasil pengujian yang dilakukan dapat disimpulkan :

1. Pada pengujian performance generator tanpa beban 1 sisi lilitan kumparan dengan variasi jumlah lilitan 920 dan 1260 lilitan menunjukkan untuk jarak celah 5 mm didapatkan tegangan 21,7 Volt Arus 1,6 A pada gerak translasi, untuk enerator gerak rotasi tanpa beban tegangan keluaran yang dihasilkan adalah 41,8 V dan Arus 0,43 A.
2. Performance generator translasi dan rotasi pada kondisi berbeban pada beban 10 Watt dengan jarak celah yang sama dihasilkan tegangan 17,2 Volt arus 0,42 A untuk gerak translasi dan tegangan 64,5 V dan 0,42 A pada gerak rotasi.
3. Semakin besar jumlah lilitan kumparan akan meningkatkan tegangan keluaran generator. Arus yang dihasilkan tidak terlalu meningkatkan arus.
4. Penggunaan beban pada generator menyebabkan terjadinya penurunan tegangan keluaran pada generator translasi dan rotasi. Tetapi arus keluaran dari generator tidak terlalu besar perubahannya

## 34 ACKNOWLEDGMENT

Ucapan Terima Kasih kepada Kementerian Riset dan Perguruan Tinggi atas pemberian Hibah Penelitian

20  
 Dasar Unggulan Perguruan Tinggi melalui Direktorat Riset dan Pengabdian Masyarakat dan Lembaga Penelitian dan Pengabdian Masyarakat Universitas Bengkulu.

REFERENCES 6

- [1] Indriani, A, Surapati, A dan Hendra, "Desain dan Manufaktur Mesin penggerak (Mekanisme Piston) Pembangkit Listrik Tenaga Gelombang laut untuk Lampu Isyarat (Mercusuar) Pada Kapal Nelayan", Seminar nasional AVOER V, Unsri Palembang, 2013. 26
- [2] Indriani, A., Hendra, Suhartin, Y., Tanjung, A., Performance of Generator Pneumatic for Power Plant of Ocean Wave. *IOP Conf. Ser.: Mater. Sci. E.* 1305 012120.
- [3] Indriani, A, Dimas, S., Hendra, Effect of Dimension and Shape of Magnet on the Performance AC Generator with Translation Motion. *IOP Conf. Series: Materials Science and Engineering* 307 (2018) 012020 doi:10.1088/1757-899X/307/1/012020 1
- [4] Hendra, Indriani, A, and Hernadewita, 2014. *Applying of Piston Mechanism Design used in the Wavelength Electrical Generating of Ocean for Floating Communities*, Advanced Materials Research, Vol. 918, pp. 73-78, Trans Tech Publications, Switzerland. 2
- [5] Falcao, A. F., *Wave Energy Utilization: A Review of The Technologies*, Renewable and Sustainable Energy Reviews, 2010, 14, pp. 899-918. 11
- [6] Rodrigues, L., *Wave Power Conversion Systems for Electrical Energy Production*, Dept of Electrical Engineering, Faculty of Sciences and Technology, Nova University Lisbon, Portugal., 2011. 8
- [7] Subagio, M.B., Fitri, S. P. dan Soemartojo, Analisa Teknis Sistem Konversi Pneumatis Energi Gelombang Laut Sebagai Pembangkit Listrik, *Jurnal Teknik Pomits*, 2012 Vol. 1, No. 4 pp. 1-6. 30
- [8] White, F. M., "Fluids Mechanics", Mekanika Zalir, Erlangga, Jakarta, 1986. 9
- [9] Anand, S., *Turbines for Wave Energy Plants*, Proceedings of the 8<sup>th</sup> International Symposium on Experimental and Computational Aerothermodynamics of Internal Flows, London, 2007. 4
- [10] Spotts, M. F., "Design of Machine Elements", Prentice-Hall, Inc, Englewood Cliffs, New Jersey.
- [11] Nieman, G., "Machine Elements Vol. 2", Springer-Verlag, New York, 1978.
- [12] Eliza Reza, Disain lampu otomatis untuk perlengkapan bagan milik nelayan yang beroperasi diperairan Maluku Tenggara Barat, Laporan Pengabdian Masyarakat Uucer, 2003.
- [13] Azhar, Pengaruh pembebanan pada pelampung kubus terhadap efektifitas tangkapan energi gelombang laut, Penelitian Swadana, 1999.
- [14] Casman, D., Sullivan, D. L., Egan, M.M., and Hayes, J. G., *Modeling and Analysis of an Offshore Oscillating Water Column Wave Energy Converter*, Proceedings of the 8<sup>th</sup> European Wave and Tidal Energy Conference, 2009, pp. 924-933, Sweden, 2010. 32
- [15] Neelaman, S., *Wave Interaction With Floating Wave Energy Caisson Breakwaters*, Journal of Coastal Resesarch, Special Issue 39, ISSN 0749-0208, 2006. 5
- [16] Tseng, R. S., Wu, R. H., Huang, C. C., Model Study of Shoreline Wave Power System, *Ocean Engineering*, 2000, 27, pp. 801-821.
- [17] Nuarsa M, Penangkap Energi Gelombang Laut, Volume 9 No. 2, Desember 2008.

## ORIGINALITY REPORT

17%

SIMILARITY INDEX

16%

INTERNET SOURCES

7%

PUBLICATIONS

5%

STUDENT PAPERS

## PRIMARY SOURCES

1	<a href="http://karyailmiah1.mercubuana.ac.id">karyailmiah1.mercubuana.ac.id</a> Internet Source	1%
2	R. Waters, M. Rahm, M. Eriksson, O. Svensson, E. Strömstedt, C. Boström, J. Sundberg, M. Leijon. "Ocean wave energy absorption in response to wave period and amplitude – offshore experiments on a wave energy converter", IET Renewable Power Generation, 2011 Publication	1%
3	<a href="http://montirmolek.blogspot.com">montirmolek.blogspot.com</a> Internet Source	1%
4	<a href="http://ar.scribd.com">ar.scribd.com</a> Internet Source	1%
5	<a href="http://periodicos.unb.br">periodicos.unb.br</a> Internet Source	1%
6	<a href="http://researchinlanders.be">researchinlanders.be</a> Internet Source	1%
7	<a href="http://manajemenelektrounsrat.wordpress.com">manajemenelektrounsrat.wordpress.com</a> Internet Source	1%



8	repository.ub.ac.id Internet Source	1 %
9	uvadoc.uva.es Internet Source	1 %
10	edoc.pub Internet Source	1 %
11	Submitted to University of Technology, Sydney Student Paper	1 %
12	conference.fortei.unp.ac.id Internet Source	1 %
13	Submitted to University of New South Wales Student Paper	1 %
14	Submitted to Politeknik Negeri Sriwijaya Student Paper	1 %
15	ejournal.unib.ac.id Internet Source	1 %
16	Submitted to University Politehnica of Bucharest Student Paper	<1 %
17	article.sapub.org Internet Source	<1 %
18	www.onesearch.id Internet Source	<1 %

19	<a href="http://kc.umn.ac.id">kc.umn.ac.id</a> Internet Source	<1 %
20	<a href="http://repository.ung.ac.id">repository.ung.ac.id</a> Internet Source	<1 %
21	<a href="http://siaiacad09.univali.br">siaiacad09.univali.br</a> Internet Source	<1 %
22	<a href="http://id.123dok.com">id.123dok.com</a> Internet Source	<1 %
23	<a href="http://journal.lemigas.esdm.go.id">journal.lemigas.esdm.go.id</a> Internet Source	<1 %
24	<a href="http://docobook.com">docobook.com</a> Internet Source	<1 %
25	<a href="http://fr.scribd.com">fr.scribd.com</a> Internet Source	<1 %
26	<a href="http://sinta3.ristekdikti.go.id">sinta3.ristekdikti.go.id</a> Internet Source	<1 %
27	<a href="http://www.neliti.com">www.neliti.com</a> Internet Source	<1 %
28	<a href="http://you-gonever.icu">you-gonever.icu</a> Internet Source	<1 %
29	<a href="http://ejournal.akprind.ac.id">ejournal.akprind.ac.id</a> Internet Source	<1 %
30	<a href="http://www.scielo.org.co">www.scielo.org.co</a> Internet Source	<1 %

31	<a href="http://www.scribd.com">www.scribd.com</a> Internet Source	<1 %
32	<a href="http://addi.ehu.es">addi.ehu.es</a> Internet Source	<1 %
33	<a href="http://blog.ub.ac.id">blog.ub.ac.id</a> Internet Source	<1 %
34	<a href="http://repository.unika.ac.id">repository.unika.ac.id</a> Internet Source	<1 %
35	<a href="http://www.openaustralia.org">www.openaustralia.org</a> Internet Source	<1 %
36	<a href="http://xcoise.blogspot.com">xcoise.blogspot.com</a> Internet Source	<1 %
37	<a href="http://yasnilyasputrapasaman.blogspot.com">yasnilyasputrapasaman.blogspot.com</a> Internet Source	<1 %

Exclude quotes Off

Exclude matches Off

Exclude bibliography Off