

b19

by Hr Hr

Submission date: 31-Mar-2023 03:48PM (UTC+0700)

Submission ID: 2051885370

File name: B19.pdf (404.78K)

Word count: 3525

Character count: 20597

Pemanfaatan Sensor Suhu LM 35 Berbasis Microcontroller ATmega 8535 pada Sistem Pengontrolan Temperatur Air Laut Skala Kecil

³ Anizar Indriani¹, Johan¹, Yovan Witanto², Hendra²

¹Program Studi Teknik Elektro, Fakultas Teknik Universitas Bengkulu

²Program Studi Teknik Mesin, Fakultas Teknik Universitas Bengkulu

Jl. W.R. Supratman Kandang Limun Bengkulu

Telepon : 62-736-344087, +62-736-22105 ext 227

Email : aniz_raimin@yahoo.com

Abstract

System of temperature control are used in many facility such as room temperature control, quality control of food and drink, electronic equipment control and etc. control of temperature can be done by using microcontroller as a media processing and process the changes of temperature that occurred to the voltage. One of supporting component on the microcontroller to detect the change of temperature is temperature sensor LM 35 which in this study we will focus on the temperature sensor LM 35 for detect of change of temperature on the sea water in a small scale. the purpose of this study is to determine the ability and performance of temperature sensor LM 35 for detect the changes of temperature sea water and check the condition of temperature sensor LM 35 in use on the sea water. The results show that the temperature sensor of LM 35 can be used to measure the changes of temperature sea water without have higher difference on the actual value and experiment results. the range of difference is smaller and the temperature sensor of LM 35 can be used to measured the change of temperature of sea water.

Keywords: LM 35 Sensor, Microcontroller ATmega 8535, Sea Water Temperature

PENDAHULUAN

Sistem pengaturan atau pengontrol suatu mekanisme saat ini sangat diperlukan dan banyak digunakan dalam kehidupan sehari-hari seperti remote (televisi, AC dan CD), pendeteksi warna, jam digital, sistem pengamanan, pengendali suhu atau temperatur dan lainnya. Dimana sistem pengaturan atau pengontrol ini memerlukan alat untuk mengatur sistem tersebut seperti microcontroller. Microcontroller merupakan suatu rangkaian IC yang dapat diprogram dan disesuaikan dengan rangkaian sistem elektronik yang diinginkan. Contoh microcontroller yaitu DT51, AT89C51, AT89S51, ATmega 8535. Microcontroller ini dapat digunakan untuk pengontrolan pemakaian listrik [1], bahaya kebakaran [2] dan pengontrolan pakan ikan [3], pengamanan [4] [5], monitoring debit aliran, sistem control mesin-mesin produksi dan komponen lainnya [6][7][8]. Microcontroller dapat digunakan secara otomatis dan manual

sebagai pengontrol pada perangkat elektronik.

Pemanfaatan microcontroller yang semakin berkembang seiring peningkatan kebutuhan akan sistem secara otomatis membuat banyak peneliti menggunakannya. Satu microcontroller yang dapat digunakan adalah ATmega 8535, dimana microcontroller ini memiliki fitur yang lebih banyak, simple, mudah dipelajari dan dikembangkan sesuai dengan kebutuhan seperti memiliki komponen ADC internal, timer atau counter, EEPROM, PWM, analog comparator. Untuk itu dalam penulisan ini sensor suhu LM 35 berbasis microcontroller ATmega 8535 [8][9][10] dimanfaatkan untuk pengontrolan temperatur air laut (sistem pendingin dan pemanas) pada budidaya ikan kerapu yang dititikberatkan pada pemanfaatan sistem pengaturan temperatur air laut untuk budidaya ikan kerapu.

Pemanfaatan sensor suhu LM 35 pada sistem pengaturan ini diperlukan untuk mengetahui kenaikan dan penurunan suhu

dan menjaga agar temperatur air laut untuk budidaya ikan kerapu sesuai dengan temperatur habitat ikan kerapu (25oC-32oC). Microcontroller berfungsi sebagai pengontrol temperatur air laut jika terjadi penurunan atau kenaikan temperatur air laut yang disebabkan oleh kondisi cuaca atau alam.

DASAR TEORI

Pengontrolan temperatur air laut (sistem pendinginan dan pemanasan) dapat dilakukan dengan memanfaatkan sensor suhu LM 35 berbasis *microcontroller* dan menggunakan peltier (media pemanas dan pendingin).

Pemanfaatan sensor suhu LM 35 pada sistem pengontrolan temperatur air laut ini dibantu oleh dua komponen utama yaitu komponen perangkat keras dan lunak. Komponen perangkat keras terdiri atas komponen mekanik dan elektrik dimana untuk komponen mekanik meliputi peralatan sistem pengontrolan temperatur air laut seperti akuarium, heater, fan, pipa saluran masuk dan keluar dan konstruksi dudukan komponen elektronik (tabung dudukan peltier). Komponen elektronik terdiri atas perangkat pengatur *microcontroller* ATmega, LCD 8535, sensor suhu LM 35, LCD, keypad dan lainnya.

Perangkat lunak terdiri atas software yang digunakan untuk penterjemah bahasa dari fenomena yang muncul dari perangkat keras *microcontroller* kedalam bahasa komputer sehingga diperoleh tampilan data. Perangkat lunak yang digunakan adalah Bascom AVR.

Perangkat keras seperti *microcontroller* merupakan suatu alat pengontrol atau pengatur temperatur yang berfungsi sebagai pemutus kenaikan atau penurunan temperatur air laut. Pengukuran temperatur air laut dilakukan dengan menggunakan sensor suhu LM 35 dan thermometer sebagai pembanding kecermatan sensor suhu LM 35.

Untuk proses pemanasan dan pendinginan air laut digunakan peltier atau pemanas elektrik. Peningkatan atau penurunan temperatur air memerlukan energi yang dikenal dengan kalor. Yang mana kalor merupakan perpindahan energi dari temperatur tinggi ke rendah dari suatu komponen. Besarnya kalor tergantung pada massa (m), kalor jenis (c) dan perubahan temperatur (ΔT) komponen atau benda dan

dapat dihitung dengan menggunakan Persamaan (1) yaitu :

$$Q = m \times c \times \Delta T \tag{1}$$

Besarnya kalor jenis tiap komponen atau benda berbeda dan dapat dilihat pada Tabel 1.

Proses pemanasan atau penurunan air laut dapat dilakukan dengan menggunakan pemanas elektrik dan pendingin termoelektrik. Proses pemanasan dilakukan dengan menggunakan elemen pemanas elektrik yang terdiri atas elemen pemanas yang dililitkan pada isolator tahan panas dan dapat menghantarkan panas secara konduksi, konveksi dan radiasi. Besarnya kalor yang dihasilkan pemanas adalah berbanding lurus dengan jumlah listrik yang digunakan sesuai dengan Persamaan (2):

$$W = Q \tag{2}$$

dimana W=V.I.t dan substitusi Persamaan (1) dan (2) sehingga menjadi

$$V \cdot I \cdot t = m \cdot c \cdot \Delta T \tag{3}$$

Jika pemanas dimodelkan sebagai suatu beban resistif maka kalor per unit waktu adalah

$$P = V \times I \tag{4}$$

dimana :

$$I = \frac{V}{R}$$

maka :

$$P = \frac{V^2}{R} \tag{5}$$

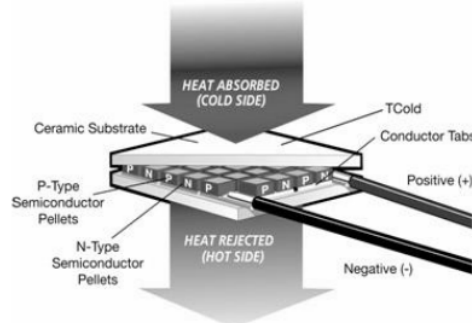
Dimana P merupakan daya pemanas, V adalah tegangan (V) dan R adalah hambatan pemanas (ohm). Besarnya temperatur dapat diatur dengan meningkatkan atau menurunkan tegangan pemanas.

Tabel 1. Kalor Jenis Beberapa Benda atau Zat

No.	Benda	Kalor Jenis (Joule/Kg. °C)
1.	Air	4200
2.	Aluminium	900
3.	Tembaga	390
4.	Udara	1000

23 Pendingin termoelektrik berfungsi meubah energi listrik menjadi temperatur melalui perubahan pada temperatur yang dikenal dengan efek Peltier. Pendingin termoelektrik terdiri atas semikonduktor tipe p dan n yang dihubungkan secara seri dimana setiap sambungan dikoneksikan dengan konduktor

yang terletak pada bagian atas dan bawah semikonduktor. Dimana bagian atas berfungsi sebagai pembuang kalor dan bagian bawah untuk penyerapan kalor. Untuk isolator pada koneksi ini digunakan pelat tipis dari material keramik seperti yang ditunjukkan oleh Gambar 1. Pendingin termoelektrik merupakan alternatif pengganti pendingin yang ramah lingkungan, tahan lama dan mampu untuk skala kecil dan besar serta banyak digunakan pada teknologi militer, peralatan komersil dan industri, serta teknologi dibidang medis.



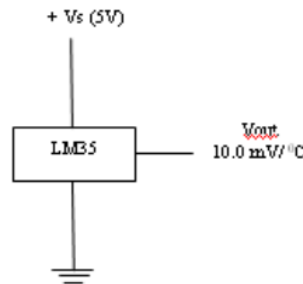
Gambar 1. Modul termoelektrik [13]

Untuk mengukur perubahan temperatur yang terjadi digunakan sensor suhu LM 35 dan termometer sebagai pembanding temperatur keluaran LM 35. LM35 merupakan sensor dalam bentuk IC yang memiliki kecermatan tinggi. IC berfungsi untuk meubah temperatur lingkungan menjadi sinyal listrik dimana tegangan outputnya proporsional terhadap derajat celsius ($^{\circ}\text{C}$) dengan koefisien sebesar $10\text{ mV}/^{\circ}\text{C}$ untuk setiap kenaikan suhu $1\text{ }^{\circ}\text{C}$ [11][12]. Sensor temperatur LM35 [14][15] akan memiliki nilai tahanan yang berbanding terbalik dengan perubahan temperatur lingkungan yaitu nilai tahanan akan meningkat jika temperatur lingkungan rendah dan sebaliknya.

Keuntungan lain dari sensor LM 35 adalah memberikan akurasi sebesar $\pm 1/4\text{ }^{\circ}\text{C}$ pada suhu ruangan dan $\pm 3/4\text{ }^{\circ}\text{C}$ terhadap suatu rentang suhu -55°C hingga $+150^{\circ}\text{C}$ tanpa penyetelan atau pengukuran, impedansi keluaran LM35 yang rendah, keluaran linier, dan proses kalibrasi yang mudah dan tepat sehingga dapat dibaca dan diatus sirkulasinya serta dapat menggunakan

catu daya tunggal atau dengan catu daya plus (+) dan minus (-).

Pada aplikasi ini rangkaian sensor suhu LM35 diberi tegangan 5V dan dapat dilihat nilai sensornya pada tegangan $10\text{ mV}/^{\circ}\text{C}$, seperti terlihat pada Gambar 2.

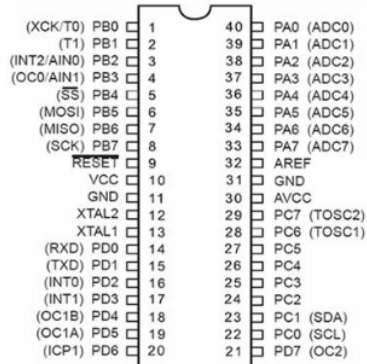


Gambar 2. Rangkaian Sensor Suhu LM35

Untuk pengontrolan atau pengaturan sistem pendingin dan pemanas air laut ini menggunakan microcontroller AVR yang memiliki RISC (Reduced Instruction Set Computing) 8 bit dan instruksinya dapat dikemas dalam kode 16-bit dengan satu kali eksekusi instruksi clock. Microcontroller AVR terdiri atas 4 kelas meliputi Attiny, AT90Sxx, Atmega dan AT86RFxx. Dalam tulisan ini menggunakan microcontroller Atmega 8535 seperti terlihat pada Gambar 3 yang memiliki fitur 32 saluran I/O dengan port A, B, C dan D, port antar muka SPI, port USART untuk komunikasi, 8 bit timer ADC 10 bit, tiga timer, CPU dengan 32 register, watchdog Timer dengan osilator internal, 512 byte SRAM, EEPROM 512 byte dengan komparator analog, interupsi internal dan eksternal dan memory flash 8 kb. Microcontroller AVR Atmega 8535 memiliki 40 pin, dimana 32 pin untuk parallel yang terdiri dari 8 pin dengan jumlah Port terlihat pada Gambar 4. Setiap pin memiliki fungsi seperti VCC untuk input tegangan sumber, GND untuk ground, Port A untuk input ADC dan input Port I/O dua arah sebagai pengganti ADC, Port B, C dan D untuk Port I/O dua arah, XTAL1 dan 2 untuk input dan output amplifier inverting osilator dan sirkuit clock internal dan fungsi lainnya.

Untuk menampilkan data hasil pengontrolan digunakan LCD yang memiliki pin data, control catu daya dan pengatur warna untuk tampilan dan rangkaian

pendukung. LCD dapat dipasangkan ke *microcontroller* karena memiliki kelebihan seperti kecil dimensinya dan mampu menampilkan karakter grafik yang lebih baik. Pada LCD terdapat modul yang mempunyai memory untuk menyimpan semua text pada display modul LCD secara berturutan membaca memory ini untuk menampilkan teks ke modul LCD itu sendiri.



Gambar 3. Konfigurasi Pin ATmega 8535

Pengesetan data masukan kedalam display digunakan keypad matrik yang mudah didapatkan dipasaran dalam bentuk tombol keypad 4x3 dan 4x4. Gambar 4 menunjukan keypad matrik 4x3 yang dapat dibeli dipasaran.



Gambar 4. Keypad matrik 4x3

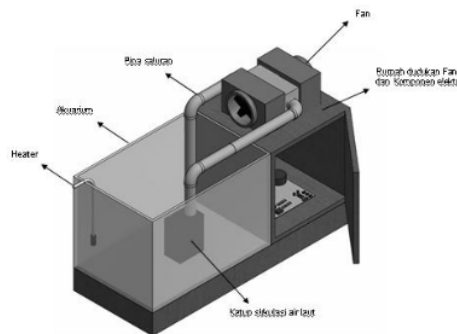
Perangkat keras dari segi mekanik adalah akuarium, fan, heater dan pipa saluran dapat dilihat pada Gambar 4.

Untuk perangkat lunak digunakan bahasa Bascom AVR yang dapat menterjemahkan bahasa pengguna kedalam bahasa program pada *microcontroller* ATmega 8535 yang digunakan.

METODE PENELITIAN

Prosedur penelitian pemanfaatan sensor suhu LM 35 berbasis *microcontroller* ATmega 8535 untuk pengontrolan temperatur air laut skala mini dapat dilihat pada Gambar 5. Dimana pada Gambar terlihat urutan proses yang diawali dengan pengamatan tentang temperatur air laut untuk habitat ikan Kerapu dan dilanjutkan dengan studi literatur, pemanfaatan sensor suhu LM 35 pada sistem pengontrolan temperatur menggunakan *microcontroller* ATmega 8535, memasukan inisial input data berupa temperatur maksimal dan minimum yang diinginkan dan fungsi alat serta dicatat lamanya waktu pendinginan dan pemanasan air laut yang dapat dilakukan.

Dimensi sistem pengontrolan temperatur air laut menggunakan *microcontroller* ATmega 8535 dan sensor LM 35 dapat dilihat pada Gambar 6 dan 7. Dimana pada Gambar 6 terlihat komponen-komponen sistem pengaturan temperatur air laut yang digunakan. Untuk dimensi komponennya dapat dilihat pada Gambar 8.



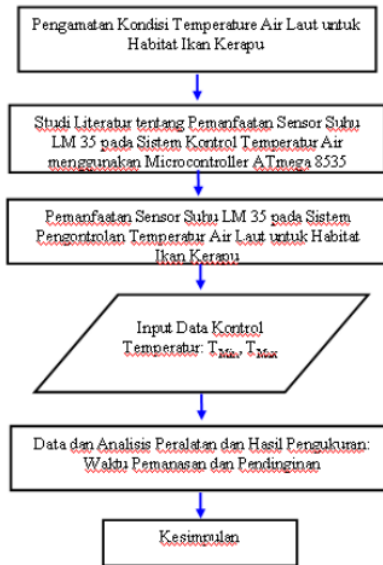
Gambar 5. Perangkat Keras Komponen Mekanik

30

Alat dan bahan yang digunakan dalam penelitian ini meliputi akuarium dengan dimensi 300 X 200 X 200 mm, heater, peltier dengan dimensi 50 X 50 mm, perangkat keras dan lunak *microcontroller* ATmega 8535 dengan sensor suhu LM 35, keypad matrix 3x4, LCD 16X2, elemen Peltier dilengkapi heatsink serta kipas, water block, Pompa Air skala akuarium dan box panel.

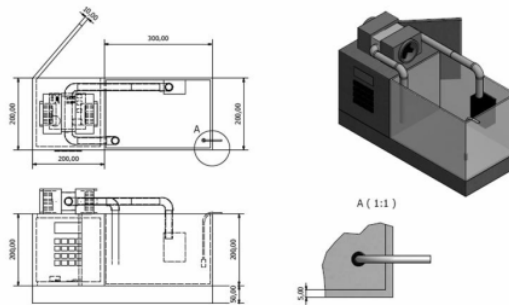
Tahapan proses pemanfaatan LM 35 pembuatan alat meliputi perancangan dengan gambar teknik (lihat Gambar 7), pembuatan

alat seperti akuarium, rangkaian control temperatur, box panel dan penyusunan sistem pengontrol temperatur air laut.

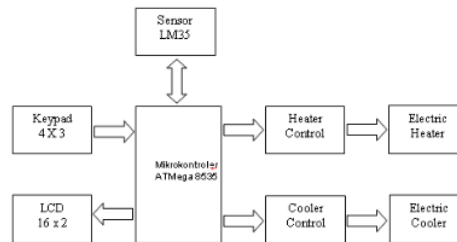


Gambar 6. Prosedur Penelitian

Mekanisme kerja pemanfaatan sensor suhu LM 35 dapat dilihat pada Gambar 8. Dimana pada Gambar 8 terlihat sensor suhu LM 35 akan mengukur temperatur air laut yang diturunkan atau dinaikan oleh heater dan cooler. Pada Microcontroller temperatur akan diatur besar temperaturnya menggunakan keypad dan ditampilkan oleh layar LCD. Pada saat temperatur air menurun maka heater akan aktif dan memanaskan air laut dalam akuarium hingga temperatur yang diinginkan dan sebaliknya jika temperatur air laut meningkat dan melebihi temperatur yang diinginkan maka cooler akan aktif yang diinginkan.



Gambar 7. Dimensi Peralatan Sistem Pengontrol Temperatur Air Laut Skala Mini



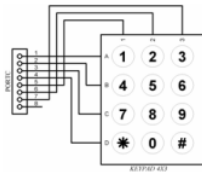
Gambar 8. Mekanisme Kerja Sensor Suhu LM 35

HASIL DAN PEMBAHASAN

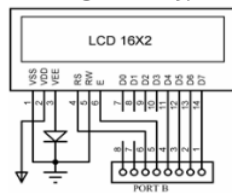
Pemanfaatan sensor suhu LM 35 berbasis microcontroller 8535 ditunjang oleh beberapa komponen seperti terlihat pada Gambar 8 yaitu:

1. Microcontroller sebagai pengontrol dan pusat pengolah data.
2. Pin ADC Mikrokontroler
3. Keypad berfungsi untuk input suhu.
4. LCD Display untuk menampilkan data yang terbaca oleh sensor suhu LM 35 dan menampilkan data suhu referensi (Setpoint).
5. Heater Control sebagai pengaktif dan menon-aktifkan pemanas.
6. Heater untuk menaikkan suhu air.
7. Cooler Control untuk mengaktifkan / menon-aktifkan control pendingin.
8. Cooler untuk menurunkan suhu air.

dimasukan akan ditampilkan pada layar LCD dengan lebar 16X2 dengan 16 pin konektor. Gambar 13 a dan 13 b menunjukkan bentuk keypad matrik 3X4 dan layer LCD yang digunakan.



a. Rangkaian keypad

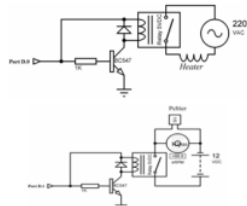


b. Rangkaian LCD 16X2

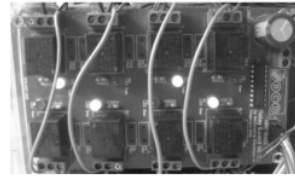


c. Rangkaian Keypad Matrik dan LCD
Gambar 13. Rangkaian keypad dan LCD

Untuk pengontrolan panas dan dingin digunakan *heater* dan *cooler* control. *Heater* dan *cooler* control didesain dalam dua kondisi yaitu aktif dan non aktif. Keluaran pin *microcontroller* yang dapat diubah maka digunakan relay untuk kontrol eksekusi atau saklar. Untuk rangkaian kontrol panas dan dingin dapat dilihat pada Gambar 14 a dan 14 b.



a. Rangkaian control *heater* dan *cooler*



b. Rangkaian Relay On/Off *Heater* dan *Cooler*
Gambar 14. Rangkaian Kontrol *Heater* dan *Cooler*

Data hasil pengujian sensor suhu LM35 dapat dilihat pada Tabel 2. Dimana pada pengujian sensor suhu LM 35 juga dilakukan pengukuran dengan termometer sebagai pembandingan dan hasilnya terlihat pada temperatur 26°C memiliki output sebesar 260 mV yang mana besarnya sama dengan tegangan output pada data sheet sensor suhu LM 35 yang kalibrasinya adalah 10mV/°C untuk setiap 1°C yaitu 26 X 10mV= 260 mV. Untuk temperatur 28 °C, 30 °C dan 34 °C memiliki hasil yang berbeda sebesar 1-2°C. Hal ini disebabkan oleh adanya kesalahan pembacaan yang tertera pada termometer dan juga tingkat kecermatan pada alat ukur termometer yang agak rendah. Selain itu selisih ini masih dalam toleransi yang diberikan karena pada setiap alat ukur tersebut terdapat perbedaan hasil hingga 3 °C.

Tabel 2. Hasil Pengujian Tegangan Keluaran Sensor Suhu LM35

No	Suhu terukur Termometer (°C)	V _{out} LM35 hasil pengukuran (mV)
1	26	260
2	28	281
3	30	299
4	32	320
5	34	338

Nilai tegangan keluaran dari sensor suhu LM 35 akan dibaca oleh ADC *internal* mikrokontroler dan keluarannya dikonversikan menjadi angka yang tertulis pada LCD. Untuk tampilan pada layar LCD ditunjukkan bahwa pembacaan nilai temperatur terukur pada termometer memiliki nilai yang sama pada tampilan pada LCD [18] seperti terlihat pada

Tabel 3. Hal ini menunjukkan bahwa program pemanfaatan sensor suhu LM 35 berbasis microcontroller dapat berjalan dengan baik.

Tabel 3. Pengujian Suhu Tampilan LCD

No	Suhu terukur Termometer (°C)	Suhu Tampilan pada LCD (°C)
1	26	26,0
2	28	28,0
3	30	30,0
4	32	32,0
5	34	34,0

Selain pengujian fungsi sensor suhu LM 35 juga dilakukan uji rangkaian driver pengendali dimana pengujian ini dilakukan untuk mengecek kemampuan alat pengontrol dalam ON dan OFF jika temperatur berada diatas atau dibawah nilai temperatur yang diinginkan. Dalam pengujian ini dilakukan pengecekan temperatur antara 26°C dan 30°C dengan titik set pointnya pada 28°C dan diperoleh data seperti ditunjukkan oleh Tabel 4.

Tabel 4. Pengujian *Driver* Pengendali

No	Suhu Tampilan LCD (°C)	Tegangan Keluaran Pengendali (V)	Led Indikator Pemanas	Led Indikator Pendingin
1	26	-12	Menyala	Tidak Menyala
2	27	-12	Menyala	Tidak Menyala
3	28	0	Tidak Menyala	Tidak Menyala
4	29	12	Tidak Menyala	Menyala
5	30	12	Tidak Menyala	Menyala

Dimana dari Tabel 4 terlihat bahwa indikator kalau terjadi perubahan suhu melewati nilai

dibawah atau diatas 28°C maka lampu indikator isyarat akan menyala, tetapi pada temperatur 28°C lampu indikator isyarat tidak menyala. Jadi ketika suhu air dibawah dari *setpoint* led indikator pemanas menyala dan tegangan keluaran pengendali -12 V yang akan mengaktifkan elemen peltier sebagai pemanas. Sebaliknya ketika suhu air di atas *setpoint* led indikator pendingin menyala dan tegangan 12 V yang artinya elemen peltier digunakan sebagai pendingin. Dari hasil pengujian ini terlihat bahwa komponen sensor suhu LM 35, rangkaian LCD dan driver penunjuk lampu isyarat sudah bekerja sesuai dengan batas temperatur yang diinginkan.

Dari hasil pengujian yang dilakukan juga terdapat fenomena yaitu sensor suhu LM 35 sangat sensitif dan mudah rusak jika terkena air dalam waktu yang lama. Hal ini mungkin disebabkan oleh air laut yang mengandung garam akan menimbulkan sifat elektrolisis pada sensor suhu LM 35.

KESIMPULAN

Dari hasil pemanfaatan sensor suhu LM 35 untuk sistem pengontrolan temperatur air laut dapat diambil kesimpulan yaitu:

1. Sensor suhu LM 35 dapat bekerja sesuai dengan fungsinya walaupun terdapat selisih yang tidak terlalu besar yaitu dibawah 3°C, yang mana nilai terukur masih dalam range yang diizinkan untuk suatu sistem otomatisasi.
2. Besar nilai temperatur yang diperoleh secara langsung terlihat pada tampilan LCD dengan nilai yang sesuai dengan hasil pengukuran menggunakan termometer.
3. Fungsi driver pengontrol juga berfungsi sesuai dengan set point yang diinginkan. Dari hal ini sensor suhu LM 35 berbasis microcontroller Atmega 8535 dapat digunakan untuk pengaturan temperatur air laut.

DAFTAR PUSTAKA

- [1] Setiono, A., "Prototipe Aplikasi KWh Meter Digital Menggunakan Mikrokontroler ATMEGA8535 untuk Ruang Lingkup Kamar", Jurnal Ilmu Pengetahuan dan Teknologi TELAAH, Volume 26, November 2009

- [2] Safrianti, D., "Implementasi Mikrokontroler AVR 8535 dalam Sistem Peringatan Dini Bahaya Kebakaran", *Jurnal PETIR Vol. 4* 10. 1 Januari 2011
- [3] Muttaqin, A., K., T., "Sistem Penjadwalan Pakan Ikan Otomatis Berbasis Mikrokontroler ATmega 8535", Tugas Akhir, Sekolah Manajemen Informatika dan Komputer AMIKOM, Yogyakarta, 2010.
- [4] Lindung, Y., D., dan Ardi, R., "Sistem Pengaman Sepeda Motor Via SMS menggunakan Mikrokontroler ATmega 8535", Tugas Akhir, Sekolah Manajemen Informatika dan Komputer AMIKOM, Yogyakarta, 2010.
- [5] Riantiningsih, W.,H., "Pengamanan Rumah Berbasis Microcontroller ATmega 8535 Dengan Sistem Informasi Dengan Menggunakan PC", Tugas Akhir, Universitas Sumatera Utara, Medan, 2009.
- [6] Rismawan, Sulistiyanti, S., dan Trisanto, A., "Rancang Bangun Prototype Penjemur Pakaian Otomatis Berbasis Mikrokontroler ATmega 8535", VOLUME 1 No. 1, Januari 2012.
- [7] Marpaung, N., S., dan Ervianto, E., "Data Logger Sensor Suhu Berbasis Mikrokontroler ATmega 8535 dengan PC sebagai Tampilan", *JURNAL ILMIAH ELITE ELEKTRO, VOL. 3, NO. 1, Maret* 12: 37-42.
- [8] Utomo, A., T., Syahputra, R., Iswanto., Implementasi Mikrokontroler sebagai Pengukur Suhu Delapan Ruang, *Jurnal Teknologi*, Volume 4 Nomor 2, Desember 2011, 153-159
- [9] Rahmawati, A., Winardi, S., Trisianto, D., "Rancang Bangun Alat Pengukur Suhu dengan Tampilan Digital dan Keluaran Suara Berbasis Mikrokontroler AVR ATmega 8535", *Jurnal Monitor*, Vol. 1, No. 1, Juli 2012.
- [10] Shidiq, M., Raharjo, P., M., "Pengukur Suhu dan pH Air Tambak Terintegrasi dengan Data Logger", *Jurnal EECCIS Vol. II, No. 1, Juni 2008*
- [11] LM 35, 2000, diakses tanggal 21 Mei 2012, <http://www.national.com/ds/lm/lm35.pdf>/F M24C128, 2001, diakses tanggal 21 Mei 2012,
- [12] <http://www.datasheetcatalog.org/datasheet/fairchild/fm24c128.pdf/>
- [13] <http://www.datasheetcatalog.org/datasheet/fairchild/fm24c128.pdf/>
- [14] Usher M J, 1989. *Sensors And Transducers*, Macmillan Education, London.
- [15] National Semiconductor, 1999, *LM35 Precision Centigrade Temperatur Sensor*, National Semiconductor, www.national.com.
- [16] Anonim. 2009. *Tutorial AVR 8535*. Micron123.
- [17] Anonim, 2003, *Datasheet ATmega8535*, Atmel
- [18] Seiko Instruments Inc. *Liquid Crystal Display Model M1632 User Manual*, Seiko Instrument Inc.

ORIGINALITY REPORT

15%

SIMILARITY INDEX

13%

INTERNET SOURCES

5%

PUBLICATIONS

6%

STUDENT PAPERS

PRIMARY SOURCES

1	Submitted to Universitas Muria Kudus Student Paper	1 %
2	adoc.pub Internet Source	1 %
3	ejournal.unib.ac.id Internet Source	1 %
4	Submitted to Universitas Negeri Jakarta Student Paper	1 %
5	edoc.site Internet Source	1 %
6	Submitted to Universitas 17 Agustus 1945 Surabaya Student Paper	1 %
7	Submitted to Universitas Lancang Kuning Student Paper	1 %
8	jkptb.ub.ac.id Internet Source	1 %
9	thousands-passed.xyz Internet Source	1 %

10	jurnal.polibatam.ac.id Internet Source	1 %
11	download.garuda.ristekdikti.go.id Internet Source	1 %
12	seminar.uny.ac.id Internet Source	1 %
13	journal.sttnas.ac.id Internet Source	1 %
14	arhild.wordpress.com Internet Source	<1 %
15	dadospdf.com Internet Source	<1 %
16	repository.uhamka.ac.id Internet Source	<1 %
17	Submitted to Imperial College of Science, Technology and Medicine Student Paper	<1 %
18	uartdeveloper.com Internet Source	<1 %
19	media.neliti.com Internet Source	<1 %
20	docplayer.info Internet Source	<1 %
21	123dok.com Internet Source	<1 %

<1 %

22

Dendy Mahabrur, Waryanto .. "INTEGRASI SISTEM MONITORING BERBASIS MIKROKONTROLLER UNTUK PEMANTAUAN KUALITAS AIR DAN CUACA DI DANAU DENGAN TEKNOLOGI MINIBUOY", Jurnal Kelautan Nasional, 2013

Publication

<1 %

23

Submitted to Politeknik Negeri Bandung

Student Paper

<1 %

24

docobook.com

Internet Source

<1 %

25

febrynaauroravalent.wordpress.com

Internet Source

<1 %

26

jnte.ft.unand.ac.id

Internet Source

<1 %

27

jurnal.ugm.ac.id

Internet Source

<1 %

28

royseptiand3elka2008.blogspot.com

Internet Source

<1 %

29

Gribel Gerald Tumiwan, Verna Albert Suoth, As'ari As'ari. "RANCANG BANGUN ALAT UKUR SUHU BAWAH PERMUKAAN BUMI MENGGUNAKAN IC SENSOR LM35 UNTUK

<1 %

PENGUKURAN SECARA MAPPING", JURNAL ILMIAH SAINS, 2015

Publication

30	etd.repository.ugm.ac.id Internet Source	<1 %
31	elektro-smekro.blogspot.com Internet Source	<1 %
32	koreascience.or.kr Internet Source	<1 %
33	mointi.wordpress.com Internet Source	<1 %
34	www.blogkamarku.com Internet Source	<1 %
35	www.mitrariset.com Internet Source	<1 %
36	id.scribd.com Internet Source	<1 %
37	repository.usd.ac.id Internet Source	<1 %

Exclude quotes Off

Exclude matches Off

Exclude bibliography Off