

b13

by Hr Hr

Submission date: 31-Mar-2023 03:45PM (UTC+0700)

Submission ID: 2051883506

File name: B13.pdf (1.45M)

Word count: 2700

Character count: 15575

plastik menggunakan mesin pencacah plastik dan diolah menjadi biji plastik dilanjutkan dengan proses pembuatan produk selanjutnya menggunakan mesin injeksi plastik.

Mesin pencacah plastik dapat ditemukan pada industry pengolahan plastik dengan berbagai macam bentuk dan jenis mata potong, mekanisme kerja dan lainnya [10],[11],[12]. Dimana mesin pencacah dan injeksi ini digunakan secara terpisah.

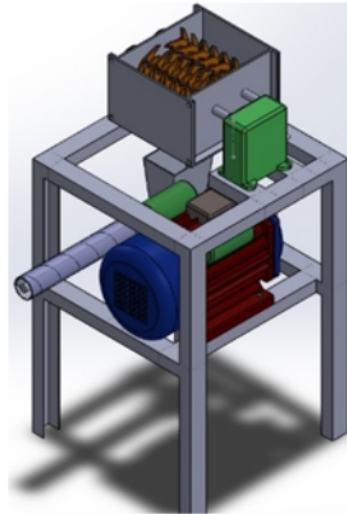
Dalam penelitian ini, mesin pencacah dan injeksi dibuat dalam satu unit mesin. Mesin pencacah plastik ini berfungsi mengolah limbah plastik menjadi ukuran-ukuran kecil yang akan diteruskan ke dalam bak penampung cacahan plastik (*hopper*) dan masuk ke ruang pemanas menggunakan *screw* pendorong untuk membuat limbah plastik menjadi produk lainnya. Mesin pencacah dan injeksi plastik terdiri atas beberapa komponen yaitu rangka dudukan komponen, motor, box pencacah, mata potong pencacah plastik, poros, roda gigi, bantalan, box penampung hasil cacahan limbah plastik (*hopper*), ruang pemanas limbah plastik yang berisi *screw* dan *heater* dan lainnya. Struktur mesin pencacah plastik dan komponen memiliki kriteria kaku, kuat dan mampu menghasilkan produk cacahan yang halus. Untuk mengetahui kekuatan struktur dapat dilakukan dengan melakukan simulasi menggunakan metode elemen hingga (MEH). MEH dapat ditemukan pada analisis tegangan pada roler pada *conveying rol*, pipa (tube) pada *low pressure die casting machine*, drum pengering mesin rotary, konstruksi generator dan lainnya [5],[6],[7],[8],[13][14].

Dalam penelitian ini focus pada mesin pencacah dan injeksi plastik dimana desain dirancang menggunakan metode elemen hingga untuk mengetahui kemampuan struktur mesin pencacah dan injeksi plastik menahan beban sehingga didapatkan tegangan dan *displacement* yang terjadi pada mesin tersebut. Material rangka dudukan komponen terbuat dari besi, sementara material baja digunakan untuk poros, roda gigi dan mata potong. Mata potong memiliki dua mata yang tersusun saling berhadapan dalam box pencacah limbah plastik. Dilanjutkan dengan pembuatan dan

pengujian kerja mesin pencacah dan injeksi plastik sehingga didapatkan kemampuan mesin pencacah dan injeksi limbah plastik dalam mengolah limbah plastik.

2. METODOLOGI

Penelitian ini dilakukan analisis kekuatan dari mesin pencacah dan injeksi plastik secara simulasi dan eksperimental. Simulasi dilakukan untuk mendapatkan tegangan dan *displacement* yang terjadi pada desain mesin pencacah dan injeksi plastik dengan menggunakan metode elemen hingga. Selanjutnya dilakukan pembuatan dan pengujian kerja mesin pencacah dan injeksi plastik. Bentuk mesin pencacah dan injeksi plastik dapat dilihat pada Gambar 1.



Gambar 1. Desain mesin pencacah dan injeksi plastik

28

2.1. Tahapan penelitian

Tahapan penelitian yang dilakukan meliputi pengamatan tentang pengolahan limbah plastik, pembuatan desain dan simulasi (gambar dan metode elemen hingga) sehingga didapatkan tegangan dan *displacement* yang terjadi pada mesin pencacah dan injeksi plastik, pembuatan mesin pencacah dan injeksi plastik, pengujian kerja mesin pencacah plastik dan injeksi plastik¹⁵ dan menarik kesimpulan. Tahapan prosesnya dapat dilihat pada Gambar 2.

2.2. Alat dan bahan

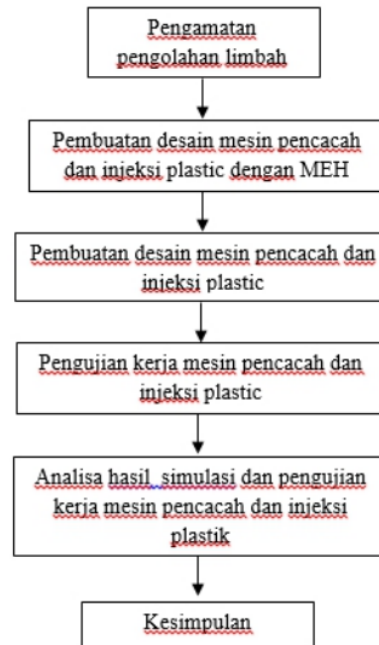
Alat dan bahan yang digunakan meliputi:

1. Mesin pencacah dan injeksi plastik terdiri atas beberapa komponen yaitu rangka dudukan komponen, motor, box pencacah, mata potong pencacah plastik, poros, roda gigi, bantalan, box penampung hasil cacahan limbah plastik (*hopper*), ruang pemanas limbah plastik yang berisi *screw* dan *heater* dan lainnya seperti terlihat pada Gambar 1. Spesifikasi mesin pencacah dan injeksi plastik yang dibuat dan digunakan dalam penelitian ini dapat dilihat pada Tabel 1.

2. Tabel 1. Spesifikasi bahan dan dimensi komponen mesin pencacah dan injeksi plastik

Spesifikasi	Bahan/ Dimensi
Material mesin	Besi Baja
Tinggi mesin	96 cm
Panjang mesin	95 cm
Lebar mesin	60 cm
Diameter mata potong	12.5 cm
Jumlah mata potong	39 buah
Diameter lebar kedua pisau	22 cm
Panjang dua baris pisau	23 cm
Tebal pisau pencacah	5 mm
Panjang box pencacah	28.5 cm
Lebar box pencacah	24.5 cm
Tinggi box pencacah	18 cm
Panjang rantai motor ke reducer	40 cm
Lebar rantai motor ke reducer	12 cm
Tebal rantai motor ke reducer	2 cm
Panjang reducer	12.5 cm
Lebar reducer	10 cm
Tinggi reducer	20 cm

3. Motor.
Motor listrik yang digunakan jenis motor listrik induksi dengan spesifikasi daya 1100 W, tegangan 220 V dan arus 9.8 A. Putaran mesin rata-rata 1480 rpm dan berat 22.5 kg.
4. Gear box
5. Rantai.
6. Roda gigi.
7. Tachometer.
8. Watt meter
9. Limbah plastik

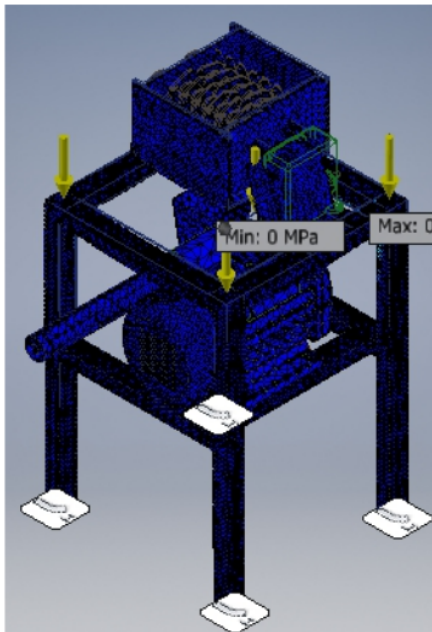


Gambar 2. Tahapan proses penelitian

2.3. Prosedur penelitian

Prosedur penelitian terdiri atas:

- Pembuatan desain mesin pencacah dan injeksi plastik menggunakan metode elemen hingga. Pembuatan desain dan simulasi dengan metode elemen hingga meliputi:
 1. Pembuatan desain mesin pencacah dan injeksi plastik dengan MEH seperti terlihat pada Gambar 1.
 2. Membuat *meshing* dengan jumlah *element* 423354 dan *nodal* 721442 serta memilih material property struktur mesin pencacah dan injeksi plastik dari baja seperti terlihat pada Gambar 3 dan Tabel 2.
 3. Memberikan beban pada struktur mesin pencacah dan injeksi plastik dengan variasi 200-1500 N (lihat Gambar 3).
 4. Mencatat tegangan dan *displacement* yang terjadi akibat variasi beban yang diberikan



Gambar 3. Meshing mesin pencacah dan injeksi plastik

Tabel 2. Material property struktur mesin pencacah dan injeksi plastic [5]

Material	Young's Modulus (GPa)	Poisson's Ratio	Tensile Strength (MPa)
Steel	210	0.3	330

- Pembuatan mesin pencacah dan injeksi plastik dengan proses manufaktur.
- Menguji kinerja mesin pencacah dan injeksi plastik dengan variasi beban limbah plastik yang akan dicacah dari 200-800 gram limbah plastik.

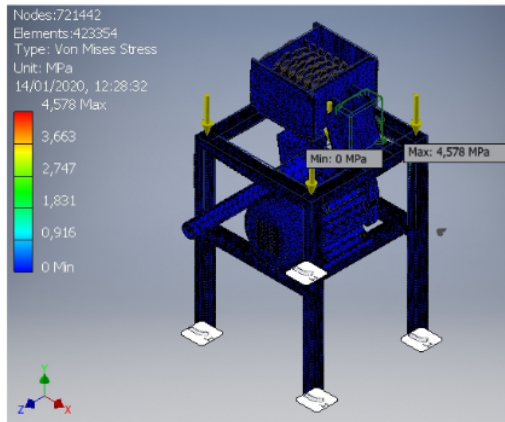
3. HASIL DAN PEMBAHASAN

3.1. Tegangan dan displacement pada struktur mesin pencacah dan injeksi plastik

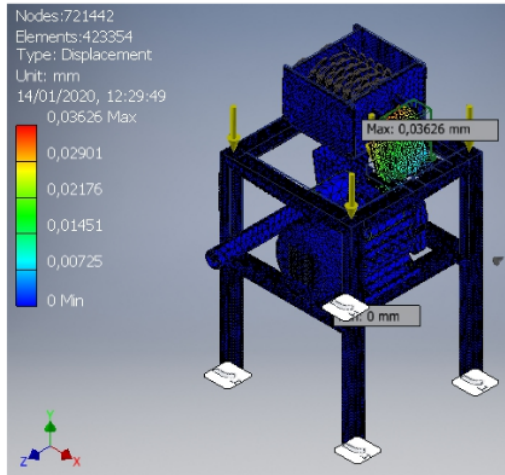
Hasil kalkulasi tegangan dan displacement yang terjadi pada struktur mesin pencacah dan injeksi plastik menggunakan metode elemen hingga dapat dilihat pada Gambar 4. Pada Gambar 4 terlihat tegangan dan displacement maksimal yang terjadi pada variasi tegangan 1000N. Tegangan maksimum Von Mises yang diperoleh adalah 4.57

MPa dan displacement maksimal 0.031 mm dalam arah Y dan displacement terendah pada arah Z sebesar 0.0048 mm.

Tegangan principal 1 pada struktur mesin pencacah dan injeksi plastik ini adalah 3.57 MPa pada beban 1000 N seperti ditunjukkan oleh Gambar 5a. Posisi tegangan maksimal pada struktur pencacah dan injeksi plastik terdapat dalam arah Z sebesar 3.55 MPa dengan displacement sebesar 0.0048 mm (posisi maksimal dalam arah X dapat dilihat pada Gambar 5b.)



a. Stress Von Mises



b. Displacement maksimal

Gambar 4 Tegangan dan displacement maksimal

Besarnya tegangan dan displacement pada struktur mesin pencacah dan injeksi plastik dengan variasi

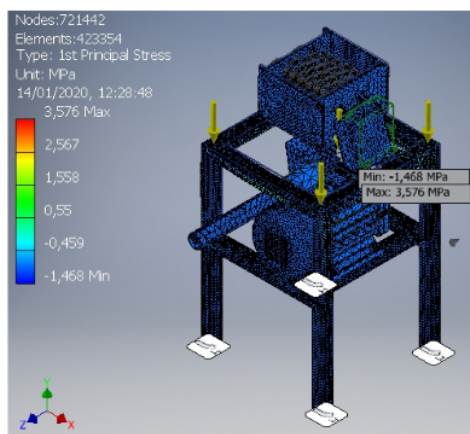
17 beban dapat dilihat pada Tabel 3. Dimana pada Tabel 3 terlihat bahwa penambahan beban dari 200 hingga 1500 N akan meningkatkan tegangan dan displacement pada struktur mesin pencacah dan injeksi plastik. Hal ini sesuai dengan teoritis dimana peningkatan gaya yang bekerja pada struktur akan diikuti dengan bertambahnya tegangan dan displacement pada struktur.

18 Pada Tabel 3 juga terlihat tekanan kontak yang terjadi pada arah X lebih besar dibanding dengan arah Y dan Z. Sementara besarnya displacement dalam arah Y lebih tinggi dibanding dari arah X dan Z. Hal ini menunjukkan kekakuan dalam arah Y lebih tinggi dibanding arah X dan Z dimana inersia penampang dan bentuk profile rangka berpengaruh terhadap displacement yang terjadi pada struktur mesin pencacah dan injeksi plastik.

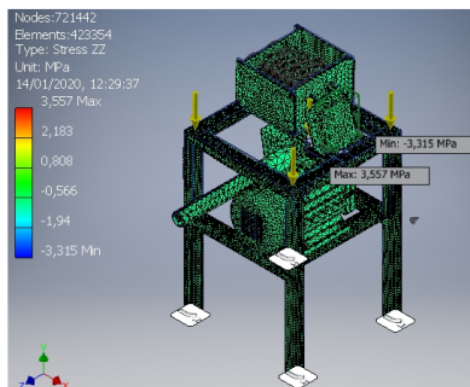
Tabel 3. Tegangan dan displacement pada struktur mesin pencacah dan injeksi plastik

No	Gaya (N)	Tegangan (MPa)					
		σ_1	σ_3	σ_{xx}	σ_{yy}	σ_{zz}	σ_{vm}
1	200	0.72	0.17	0.57	0.58	0.71	0.91
2	400	1.43	0.33	1.14	1.17	1.42	1.83
3	500	1.79	0.42	1.43	1.45	1.78	2.29
4	600	2.15	0.50	1.72	1.74	2.13	2.74
5	800	2.86	0.67	2.29	2.33	2.84	3.66
6	1000	3.58	0.84	2.86	2.91	3.55	4.57
7	1500	5.36	1.26	4.30	4.37	5.33	6.86

No	Gaya (N)	Displacement (mm)			Contact Pressure (MPa)		
		X	Y	Z	X	Y	Z
1	200	0.0052	0.0063	0.0009	1.08	0.56	0.43
2	400	0.0104	0.0125	0.0019	2.16	1.12	0.86
3	500	0.0130	0.0157	0.0024	2.70	1.40	1.07
4	600	0.0156	0.0190	0.0029	3.79	3.24	1.68
5	800	0.0210	0.0250	0.0031	4.32	2.24	1.71
6	1000	0.0260	0.0310	0.0048	5.40	2.80	2.80
7	1500	0.0390	0.047	0.0072	9.50	8.1	4.20



a. Tegangan Principal 1



b. Tegangan pada arah Z

Gambar 5. Tegangan principal 1 dan posisi tegangan maksimal pada struktur mesin pencacah dan injeksi plastik



Gambar 6. Mesin pencacah dan injeksi plastik

3.2. Hasil pembuatan dan uji kerja mesin pencacah dan injeksi plastik

Hasil pembuatan mesin pencacah dan injeksi plastik dapat dilihat pada Gambar 6. Dimensi mesin pencacah plastik sesuai rancangan dan spesifikasi seperti terlihat pada bagian 2 (metode penelitian). Pengujian kerja mesin pencacah dan injeksi plastik dilakukan dengan memvariasikan berat sampah plastik berupa botol plastik dengan dimensi 375-500 ml.

Hasil uji kerja mesin pencacah dan injeksi plastik ditunjukkan oleh Tabel 4. Tabel 4 menunjukkan uji pada berat sampah 0 gram dengan putaran motor 180 rpm dan arus 4.5 A membutuhkan daya 792 Watt dan torsi 43.75 lb.ft.

Pengujian mesin pencacah dan injeksi plastik dengan menggunakan botol plastik seberat 200 gram membutuhkan waktu pencacahan selama 69 detik pada putaran motor sebesar 181 rpm, arus 5.3 A, daya aktif beban listrik motor 932.8 W dan torsi 43.5 lb.ft. Dengan penambahan beban berat limbah plastik hingga 800 gram menunjukkan waktu pencacahan semakin lama yaitu 278 detik dengan putaran motor 176 rpm, arus 6.8 A, daya aktif

beban listrik sebesar 1214.4 watt dan torsi 44.74 lb.ft.

Dari hasil pengujian kerja mesin pencacah dan injeksi plastik menunjukkan bahwa semakin berat beban limbah plastik yang dicacah akan meningkatkan waktu pencacahan dan daya aktif beban listrik motor dan torsi. Sebaliknya putaran motor akan mengalami penurunan seiring dengan bertambahnya beban limbah plastik.

Tabel 4. Hasil uji kerja mesin pencacah dan injeksi plastik

<u>Jenis Limbah Plastik (ml)</u>	<u>Berat Limbah Plastik (gr)</u>	<u>Putaran Motor (RPM)</u>	<u>Waktu untuk Mencacah (Detik)</u>
0	0	180	0
<u>Botol plastik</u>	200	181	69
375 – 500	400	178	140
	600	178	209
	800	176	278

<u>Jenis Limbah Plastik (ml)</u>	<u>Arus pada Motor (Ampere)</u>	<u>Daya Aktif beban Listrik Motor (Watt)</u>	<u>Torsi (lb ft)</u>
0	4.5	792.0	43.75
<u>Botol plastik</u>	5.3	932.8	43.50
375 – 500	5.9	1038.4	44.24
	6.8	1196.8	44.24
	6.8	1214.4	44.74

4. KESIMPULAN DAN SARAN

Dari hasil simulasi desain mesin pencacah dan injeksi plastik dan pembuatan serta uji kerja mesin didapatkan kesimpulan yaitu dengan penambahan beban dari 200 hingga 1500 N akan meningkatkan tegangan dan *displacement* pada struktur mesin pencacah dan injeksi plastik. Tegangan dan *displacement* maksimum pada struktur mesin pencacah dan injeksi plastik adalah 4.57 MPa dan *displacement* maksimal 0.031 mm dalam arah Y sebesar 0.0313 mm dan *displacement* terendah pada arah Z sebesar 0.0048 mm. Dari hasil uji mesin pencacah dan injeksi plastik menggunakan limbah plastik didapat bahwa semakin berat beban limbah plastik yang dicacah akan meningkatkan waktu pencacahan dan daya aktif beban listrik motor dan torsi. Sebaliknya putaran motor akan mengalami penurunan seiring dengan bertambahnya beban limbah plastik. Dimana untuk 200 gram membutuhkan waktu pencacahan selama 69 detik pada putaran motor sebesar 181 rpm, arus 5.3 A,

daya aktif beban listrik motor 932.8 W dan torsi 43.5 lb.ft. dan 800 gram membutuhkan waktu pencacahan 278 detik dengan putaran motor 176 rpm, arus 6.8 A, daya aktif beban listrik sebesar 1214.4 watt dan torsi 44.74 lb.ft. Dari hasil ini menunjukkan mesin pencacah dan injeksi plastik dapat bekerja dengan baik karena tegangan dan *displacement* yang dihasilkan kecil serta mampu memotong limbah plastik dengan kapasitas 800 gram dalam waktu 278 detik.

21 UCAPAN TERIMA KASIH

Penelitian ini didanai dari Hibah Penelitian¹⁹ Dasar Universitas Bengkulu (Mandat) melalui Lembaga Penelitian dan Pengabdian kepada Masyarakat Universitas Bengkulu No. 2022/UN30.15/LT/2019.

DAFTAR PUSTAKA

- [1] A. E. Latief, N.D. Anggraeni and D.J. Hermawan, "Perancangan Konstruksi Mesin Pencacah Plastik," Seminar Nasional Tahunan⁴ Teknik Mesin XV, Bandung, 2016.
- [2] N.D. Anggraeni and A.E. Latief, "Rancang Bangun Mesin Pencacah Plastik Tipe Gunting", Jurnal Rekayasa Hijau, Vol. 2, ⁵no.2, 2018, pp. 185-190.
- [3] N. D. Anggraeni and A. E. Latief, "Modifikasi Mata Pisau Mesin Pencacah Plastik Tipe Polyethylene," in Seminar Nasional Rekayasa dan Aplikasi Teknik Mesin di Industri, Bandung, 2017.
- [4] I. Nur, Nofriadi and Rusmardi, " Pengembangan Mesin Pencacah Sampah/Limbah Plastik Dengan Sistem Crusher Dan Silinder Pemotong Tipe Reel", Seminar Nasional Sains dan Teknologi, Jakarta, 2014.
- [5] A. Indriani, Hendra, Y. Suhartini, Aswata, Rispani, Hernadewita and A. Tanjung, "Stress Analysis On The Frame Holder Of Generator Translation Motion On Horizontal Direction For Sea Wave Power²⁵ Plant Using Finite Element Method (FEM)", *International Conference on Advanced Mechanical and Industrial engineering*, Cilegon, IOP Conf. Series: Materials Science and Engineering 909-012033, 2020, doi:10.1088/1757-899X/909/1/012033.
- [6] Y. Suhartini, A. Indriani, Hendra, Rispani and Hernadewita, "Finite Element Method For Stress Analysis In The Frame Holder Of Generator Translation And Rotation Motion On Vertical Direction Mechanism For Sea¹² Wave Power Plant", *iCOMERA, Malang, IOP Conf. Series: Materials Science and Engineering* 1034-012008, 2021, doi:10.1088/1757-899X/1034/1/012008.
- [7] Hendra, Syukriah, M. ¹³Silalahi and Hernadewita, Hermiyetti, "Finite Element Method Analysis for Manufacturing Design Drum Dryer of ²³etary Dryer Machine", ICIME, Medan, *IOP Conference Series: Materials Science and Engineering* 505 Issue: 1, 2019.
- [8] M. Tsuy¹aru, N. A. Noda, Hendra and Y. Takase, "Maximum Stress for Shrink Fitting System used for Ceramics Conveying Rollers", *Transactions of the Japan Society of Mechanical Engineering*, Vol. 74, pp. 919-925, 2008.
- [9] F. Burl³an, I. Yani, Ivfransyah and J. Aries, "Rancang Bangun Alat Penghancur Sampah Botol Plastik Kapasitas ±33 Kg/Jam", *Teknoka*, Vol. 4, 2019, pp. M17-M23, DOI: ²⁰10.22236/teknoka.v%vi%i.4286
- [10] D.R.B Syaka, A. Kholil, A. Aminingsih, A. Siswaldi and I. Gunandi, "Disain dan Analisis Mesin Pencacah Gelas Plastik dengan Pengerak Manual", *Jurnal Konversi Energi dan Manufaktur*, Edisi III, 2016, pp. 117-124.
- [11] ¹⁷Upingo, Y. Djamalu and S. Botutihe, "Optimalisasi Mesin Pencacah Plastik Otomatis", *Jurnal Teknologi Pertanian Gorontalo*, Volume 1, Nomor 2, 2016, pp. 122-139.
- [12] Qomaruddin and E. Darmanto, "Analisis Mesin Pemotong Bagian Atas Gelas Plastik. Prosiding SNATIF" (Seminar Nasional Teknologi dan Informatika) Ke-3, Universitas Muria Kudus, 2016.
- [13] M. Tsuy¹aru, N. A. Noda, Hendra and Y. Takase, "Maximum Stress For Shrink Fitting System Used For Ceramics Conveying

Rollers”, Nihon Kikai Gakkai Ronbunshu A
Hen Transactions of the Japan Society of
Mechanical Engineers 74 Issue : 7, 2008.

- [14] N. A. Noda, Hendra, M. Oosato, K. Suzumoto,
Y. Takase and W. Li, “Strength Analysis For
Shrink Fitting System Used For Ceramics
Rolls In The Continuous Pickling Line”, Key
Engineering Materials, Vol. 462-463, pp
1140-1145, 2011.

ORIGINALITY REPORT

14%

SIMILARITY INDEX

14%

INTERNET SOURCES

8%

PUBLICATIONS

5%

STUDENT PAPERS

PRIMARY SOURCES

1	academic.hep.com.cn Internet Source	1 %
2	journal.unj.ac.id Internet Source	1 %
3	jurnal.umj.ac.id Internet Source	1 %
4	ejournal.patria-artha.ac.id Internet Source	1 %
5	jurnal.polindra.ac.id Internet Source	1 %
6	Submitted to Universitas Andalas Student Paper	1 %
7	Herti Utami, Yuli Darni, Lia Lismeri, Nandi Haerudin, Citra Persada. "Pelatihan Penggunaan Alat Pencacah Plastik Sebagai Sarana Pendukung Program Bank Sampah di Sekolah Alam Lampung", Jurnal Pengabdian Kepada Masyarakat Sakai Sambayan, 2023 Publication	1 %

8	yaya-chemistry.blogspot.com Internet Source	1 %
9	Submitted to University of Wales Swansea Student Paper	1 %
10	kyushu-u.pure.elsevier.com Internet Source	1 %
11	prosiding.bkstm.org Internet Source	1 %
12	Hao YU, Sangwon SEO, Kyaw THU, Takahiko MIYAZAKI. "Experimental Investigation on the Effect of Desorption Temperature on the Performance of Low Humidity Desorption Process", Transactions of the Japan Society of Refrigerating and Air Conditioning Engineers, 2022 Publication	<1 %
13	journal.ubb.ac.id Internet Source	<1 %
14	www.semanticscholar.org Internet Source	<1 %
15	www.stipwunaraha.ac.id Internet Source	<1 %
16	publikasi.mercubuana.ac.id Internet Source	<1 %
17	electrician.unila.ac.id	

Internet Source

<1 %

18

pt.scribd.com

Internet Source

<1 %

19

de.trip.com

Internet Source

<1 %

20

jurnal.utu.ac.id

Internet Source

<1 %

21

research-report.umm.ac.id

Internet Source

<1 %

22

text-id.123dok.com

Internet Source

<1 %

23

untirta.ac.id

Internet Source

<1 %

24

worldwidescience.org

Internet Source

<1 %

25

ceur-ws.org

Internet Source

<1 %

26

jurnal.batan.go.id

Internet Source

<1 %

27

jurnal.poltekba.ac.id

Internet Source

<1 %

28

www.researchgate.net

Internet Source

<1 %

Exclude quotes Off

Exclude matches Off

Exclude bibliography Off