

■ ELECTRICITY

■ COMMUNICATION

■ TECHNOLOGY

ELKOMIKA:

JURNAL

TEKNIK ENERGI ELEKTRIK, TEKNIK TELEKOMUNIKASI, & TEKNIK ELEKTRONIKA

TERAKREDITASI RISTEKDIKTI PERINGKAT 2 SESUAI DENGAN SK NO. 30/E/KPT/2019

■ Vol. 11
No . 2

■ Hlm.
271 - 551

■ Bandung
April 2023

■ ISSN (p) : 2338-8323
ISSN (e) : 2459-9638

SERTIFIKAT

Direktorat Jenderal Penguatan Riset dan Pengembangan,
Kementerian Riset, Teknologi dan Pendidikan Tinggi



Kutipan dari Keputusan Direktur Jenderal Penguatan Riset dan Pengembangan
Kementerian Riset, Teknologi dan Pendidikan Tinggi Republik Indonesia

Nomor: 36/E/KPT/2019

Peringkat Akreditasi Jurnal Ilmiah Periode VII Tahun 2019

Nama Jurnal Ilmiah

**ELKOMIKA: Jurnal Teknik Energi Elektrik, Teknik Telekomunikasi, & Teknik
Elektronika**
E-ISSN: 24599638

Penerbit: Teknik Elektro Institut Teknologi Nasional Bandung

Ditetapkan Sebagai Jurnal Ilmiah



Akreditasi Berlaku Selama 5 (lima) Tahun, Yaitu
Volume 7 Nomor 3 Tahun 2019 sampai Volume 12 Nomor 2 Tahun 2024

Jakarta, 13 Desember 2019

Direktur Jenderal Penguatan Riset dan Pengembangan



[Signature]
Dr. Muhammad Dimiyati
NIP. 195912171984021001

SUSUNAN PENGELOLA JURNAL ELKOMIKA

Volume 11 Nomor 2 Tahun 2023

Penerbit:

Teknik Elektro Institut Teknologi Nasional Bandung

Penanggung Jawab:

Ketua Program Studi Teknik Elektro
Institut Teknologi Nasional Bandung

Pemimpin Redaksi:

Arsyad Ramadhan Darlis

Redaksi Pelaksana :

Dwi Aryanta (Institut Teknologi Nasional Bandung)
Castaka Agus Sugianto (Politeknik TEDC Bandung)
Ratna Susana (Institut Teknologi Nasional Bandung)
Nur Hayati (Universitas Muhammadiyah Yogyakarta)
Ulil Surtia Zulpratita (Universitas Widyatama)
Lita Lidyawati (Institut Teknologi Nasional Bandung)
Irma Amelia Dewi (Institut Teknologi Nasional Bandung)
Muhammad Azis Mahardika (Institut Teknologi Nasional Bandung)
Susetyo Bagas Bhaskoro (Politeknik Manufaktur Bandung)
Lucia Jambola (Institut Teknologi Nasional Bandung)
Vibianti Dwi Pratiwi (Institut Teknologi Nasional Bandung)

Administrator:

Nanang Ruswandi, Yugo Senddy dan Ita Nursita

ELKOMIKA: Jurnal Teknik Energi Elektrik, Teknik Telekomunikasi, & Teknik Elektronika telah **Terakreditasi Kementerian RistekDikti Peringkat 2 sesuai dengan SK No. 36/E/KPT/2019**. Jurnal ini diterbitkan 4 (empat) kali dalam satu tahun pada bulan Januari, April, Juli, dan Oktober. Jurnal ini berisi tulisan yang diangkat dari hasil penelitian dan kajian analisis di bidang ilmu pengetahuan dan teknologi, khususnya pada Teknik Energi Elektrik, Teknik Telekomunikasi, dan Teknik Elektronika. Artikel Jurnal Elkomika dalam versi cetak telah *online*-kan menggunakan *Open Journal System (OJS)* pada <http://ejurnal.itenas.ac.id/index.php/elkomika>.

Alamat redaksi dan tata usaha :

Teknik Elektro Institut Teknologi Nasional Bandung Gedung 20
Jl. PHH. Mustofa 23 Bandung 40124
Tel. 7272215 Fax. 7202892; e-mail: jte.itenas@itenas.ac.id

ELKOMIKA:

JURNAL

TEKNIK ENERGI ELEKTRIK, TEKNIK TELEKOMUNIKASI, & TEKNIK ELEKTRONIKA

DAFTAR ISI

Volume 11 Nomor 2 Tahun 2023

Rancang Bangun Doppler <i>X-Band Speed Detector</i> untuk Kendaraan Roda Dua pada Jalan Kelas IIIC	271 - 284
Teguh Firmansyah, Rizky Riyandika, Irma Saraswati, Supriyanto, Muh.Wildan, Toto Supriyanto, Syah Alam	
Penerapan <i>Human Machine Interface</i> berbasis <i>Augmented Reality</i> pada Sistem <i>SCADA Modular Production System</i>	285 - 299
Sarosa Castrena Abadi , Nur Wisma Nugraha, Irfan Ahmad Dhimyati, Ade Hasan Sumarso	
Penggunaan GPS pada <i>Smartphone</i> untuk Menghasilkan Data Profil Kecepatan dalam Waktu-Nyata	300 - 309
Radhitya Wiratama, Abdul Halim	
Sistem Presensi dengan Fitur RFID dan <i>Capture Citra</i> menggunakan NodeMCU dan ESP32-Cam	310 - 324
Mahesa Gilang Prakasa, Niken Syafitri	
Penentuan <i>Indoor Positioning System (IPS)</i> menggunakan Metode <i>Received Signal Strength (RSS)</i> untuk <i>Visible Light Communication (VLC)</i>	325 - 336
Isti Fasya, Akhmad Hambali, Brian Pamukti	
Kontrol <i>Resume</i> pada Mesin 3D <i>Printer 2×2×2 Meter</i> berbasis MCU Bigtree	337 - 350
Budhy Setiawan, Devi Nuslika Purwanti, Denda Dewatama	
Analisis Perbandingan Kinerja Sistem Radio Over Fiber Modulasi Optik Langsung dan Eksternal	351 - 363
Febrizal Ujang, Ainul Yakin	
Pengaturan Suhu Ruangan <i>Oven Pengering Cat Panel Box</i> Menggunakan Logika Kontrol <i>Fuzzy</i>	364 - 378
Yahya Chusna Arif, Rachma Prilian Eviningsih, Avie Alia Widyanto	
Double Water Pump Prototype using Three Phase Induction Motor for Flood Drain	379 - 391
Setiyono, Joko Purnomo	
Analisis Penggunaan Baterai <i>Lead Acid</i> dan <i>Lithium Ion</i> dengan Sumber Solar Panel	392 - 407
Wahyu Setyo Pambudi, Riza Agung Firmansyah, Titiek Suheta, Nur Kukuh Wicaksono	

ELKOMIKA:

JURNAL

TEKNIK ENERGI ELEKTRIK, TEKNIK TELEKOMUNIKASI, & TEKNIK ELEKTRONIKA

DAFTAR ISI

Volume 11 Nomor 2 Tahun 2023

Analisis Desain PLTS Atap Tipe <i>Gable Roof</i> menggunakan Metode <i>Weight Score</i>	408 - 423
Nurul Maghfiroh Mucharomah, Martin Choirul Fatah, Zico Alaia Akbar	
Study on Image Processing Method and Data Augmentation for Chest X-Ray Nodule Detection with YOLOv5 Algorithm	424 - 438
Adindra Vickar Ega, Wuwus Ardiatna	
Analysis of Load Balancing Least Connection and Shortest Expected Delay Algorithm for Web Server Using Kube-Proxy on Kubernetes	439 - 450
Muhammad Akbar Ibnu Farhan Putra Sujarwo, Istikmal, Arif Indra Irawan	
Desain Antena Reflektor Parabola untuk Aplikasi Radar Maritim dengan Reayasa <i>Feed Horn</i>	451 - 465
Efri Sandi, Aodah Diamah, Ardi Imam Santoso	
Perancangan dan Implementasi <i>Self-Checkout System</i> pada Toko Ritel menggunakan <i>Convolutional Neural Network (CNN)</i>	466 - 478
Anhar, Rahma Adi Putra	
Active Control based on Adaptive Filters for Elastic Supported Cylinders	479 - 493
Subekti Subekti, Nana Subarna, Shanti Kumbarasari, Agung Wahyudi Biantoro	
Desain Generator Tegangan Tinggi Impuls 31,4 kV menggunakan <i>Ignition Coil</i>	494 - 509
Abdul Syakur, Okrisal Reka Nugraha, Fadilla Dwi Putri Riyanto, Rafif Daffa Aribawa Putra	
Safety Design using ATS by Identifying Voltage Interference based on Fuzzy Logic	510 - 521
Renny Rakhmawati, Lucky Pradigta Setiya Raharja, Manicha Miftachul Husnah	
Room Temperature Control using Voltage Controller for Miniature Powder Milk Storage	522 - 536
Sutedjo, Rachma Prilian Eviningsih, Luki Septya Mahendra, Enjels Fatkhur Rohman Suyadi	
Optimasi Kinerja <i>Fuel Cell</i> pada Sistem Kereta Hibrida menggunakan Metode <i>External Energy Maximization Strategy</i>	537 - 552
Agung Ramadhan, Aries Subiantoro, Juan Thomas Wijaya, Syafiie Syamaun	

Rancang Bangun Doppler *X-Band Speed Detector* untuk Kendaraan Roda Dua pada Jalan Kelas IIIC

TEGUH FIRMANSYAH¹, RIZKY RIYANDIKA², IRMA SARASWATI³,
SUPRIYANTO⁴, MUH.WILDAN⁵, TOTO SUPRIYANTO⁶, SYAH ALAM⁷

^{1,2,3,4}Teknik Elektro, Universitas Sultan Ageng Tirtayasa, Indonesia

⁵Politeknik Penerbangan Indonesia, Indonesia

⁶Teknik Elektro, Politeknik Negeri Jakarta, Indonesia

⁷Teknik Elektro, Universitas Trisakti, Indonesia

Email : teguhfirmansyah@untirta.ac.id

Received 8 Februari 2023 | *Revised* 28 Februari 2023 | *Accepted* 7 Maret 2023

ABSTRAK

Jalan kelas IIIC memiliki struktur yang lebih sempit dan biasanya dibangun didekat permukiman penduduk untuk penggunaan pejalan kaki. Selain pejalan kaki, kendaraan motor roda dua juga dapat mempergunakan jalan tersebut. Permasalahan mulai timbul saat kendaraan bermotor memiliki kecepatan yang cukup tinggi sehingga membahayakan pengguna jalan lainnya khususnya pedestrian. Untuk mengatasi hal tersebut, pada penelitian ini dilakukan pengembangan X-band speed detector berbasis efek pergeseran doppler untuk kendaraan motor roda dua di jalan kelas IIIC. Detektor yang dibangun mengimplementasikan sensor HB100 dengan frekuensi 10 GHz Adapun efek pergeseran doppler diproses menggunakan Arduino. Parameter yang dijadikan perhitungan diantaranya kecepatan, pergeseran doppler, dan jarak detektor. Hasil pengujian menunjukkan bahwa sistem berhasil memiliki akurasi diatas 95% (atau error <5%) pada dengan rentang kecepatan 20-60 Km/jam.

Kata kunci: detektor kecepatan; pergeseran doppler; x-band; akurasi

ABSTRACT

Class roads have a narrow structure and are usually built near residential areas for pedestrian use. In addition to pedestrians, two-wheeled motorbikes can also use the road. Problems arise when motorized vehicles travel at high speeds, endangering other road users, especially pedestrians. To address this issue, this research proposes an X-band speed detector based on the Doppler shift effect for motorcycles. The built detector uses the HB100 sensor with a frequency of 10 GHz, and the Doppler shift effect is processed using Arduino. The parameters used for calculations include speed, Doppler shift, and detector distance. The measurement results show that the system has an accuracy above 95% (or an error rate of less than 5%) in a speed range of 20-60 Km/hour.

Keywords: speed detector, doppler shift, x-band, accuracy.

1. PENDAHULUAN

Bagi pengguna jalan khususnya pejalan kaki, mengalami kecelakaan lalu lintas merupakan hal yang sangat menakutkan. Faktor manusia merupakan faktor yang paling dominan dalam kecelakaan lalu lintas **(Daiyah, 2022)(Enggarsasi & Sa'diyah, 2017)**. Sebagian besar kecelakaan disebabkan oleh perilaku pengemudi kendaraan bermotor yang tidak patuh, misalnya pengemudi yang mengemudikan kendaraan dengan kecepatan di atas rata-rata atau di luar batas normal struktur jalan yang diizinkan **(Kashfuzzunun, dkk, 2023)(Sulistyo, dkk, 2022)**. Di sisi lain, salah satu kendala yang dihadapi polisi lalu lintas dalam menindak pelanggaran batas kecepatan kendaraan adalah kurangnya alat pengukur kecepatan **(Hutagaol, dkk, 2022)**.

Selain di jalan raya, kecelakaan kendaraan juga dapat terjadi di lingkungan sekitar pemukiman penduduk yang mayoritas jalan merupakan pedestrian. Jalan pedestrian biasanya digolongkan ke dalam jalan yang memiliki kelas IIIC **(Saroni & Hakim, 2022)(Sulton & Abduh, 2022)**. Jalan kelas IIIC memiliki struktur yang lebih sempit dibandingkan dengan jalan kelas lainnya dan biasanya dibangun di dekat pemukiman untuk penggunaan pejalan kaki. Selain pejalan kaki, kendaraan motor roda dua juga dapat mempergunakan jalan tersebut. Permasalahan mulai timbul saat kendaraan bermotor memiliki kecepatan yang cukup tinggi sehingga membahayakan pengguna jalan lainnya khususnya pedestrian. Sehingga, keberadaan detektor kecepatan sangat diperlukan guna menunjang keselamatan para pengguna jalan khususnya pejalan kaki.

Beberapa penelitian menarik mengenai detektor kecepatan diantaranya diusulkan oleh Vakili **(Vakili, dkk, 2020)**. Vakili mengusulkan detektor kecepatan menggunakan kamera tunggal. Adapun pemodelannya menggunakan sistem homografik dengan komputasi 3D. Sistem mampu bekerja dengan baik, namun memiliki kebutuhan komputasi yang tinggi. Penelitian sejenis juga diusulkan oleh **(Najman & Zemčik, 2020)(Pérez-Acebo, dkk, 2021)**. Pada penelitian ini digunakan kamera tambahan yang bersifat *stereo* serta diintegrasikan dengan sel surya untuk sumber power yang lebih *sustainable*. Penelitian selanjutnya diusulkan oleh **(Dhote, dkk, 2021)**, pada penelitian ini dipergunakan RFID untuk mendeteksi kecepatan kendaraan. Penelitian ini membutuhkan RFID tag sehingga memiliki jangkauan yang relatif terbatas. Penelitian lainnya diusulkan oleh **(Li & Yu, 2022)**. Pada penelitian ini dipergunakan perangkat komunikasi Zigbee yang terintegrasi dengan jaringan seluler. Penelitian ini cukup menarik karena memiliki kemampuan jangkauan yang cukup jauh.

Sementara itu, pada penelitian Kumar **(Kumar, dkk, 2020)** mempergunakan *infra-red* (IR) untuk mendeteksi kecepatan kendaraan. Sensor IR ini relatif lebih sering dipergunakan karena memiliki jangkauan yang cukup jauh serta murah. Penelitian sejenis diusulkan oleh **(Singh, dkk, 2020)** dan dipergunakan untuk memantau kondisi lalu-lintas. Penelitian menarik lainnya diusulkan oleh **(Kim, dkk, 2020)**. Pada penelitian ini diusulkan penggunaan radar dengan azimuth *heatwave*. Sistem ini mampu mendeteksi kecepatan dan bentuk dari kendaraan. Sementara itu penelitian **(Li, dkk, 2020)** menggunakan sinyal milimeterwave untuk deteksi kendaraan. Sedangkan penelitian **(Yang, dkk, 2022)** mengintegrasikan IR sinyal dan ultrawideband sinyal untuk deteksi kecepatan sehingga memiliki komputasi yang relatif rumit.

Pada penelitian ini dilakukan pengembangan X-band speed detector berbasis efek pergeseran doppler untuk kendaraan motor roda dua di jalan kelas IIIC. Detektor yang dibangun mengimplementasikan sensor HB100 dengan frekuensi 10 GHz dengan tegangan keluaran sensor ± 120 mV. Adapun efek pergeseran doppler diproses menggunakan Arduino. Parameter yang dijadikan perhitungan diantaranya kecepatan, pergeseran doppler, dan jarak detektor. Posisi penelitian ini dibandingkan dengan beberapa penelitian sejenis terlihat pada Tabel 1.

Tabel 1. Posisi Penelitian Dibandingkan Penelitian Sejenis

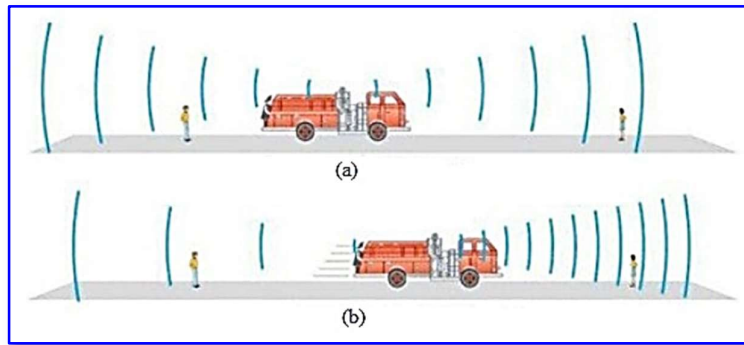
Ref.	Perangkat	Metode	Kendaraan	Implementasi	Komputasi	Analisis		
						Kecepatan	Doppler	Jarak
Vakili et al., 2020	Kamera	Image 3D modeling	Roda 4	Jalan Raya	Very high	ya	-	-
Najman Zemčik, 2020;	Stereo kamera	Pengolahan citra	Roda 4	Jalan Raya	Very high	ya	-	-
Pérez-Acebo et al., 2021	Kamera	Pengolahan citra	Roda 4	Jalan Raya	Very high	ya	-	-
Dhote et al., 2021	RFID	RFID	Roda 2	Jalan Raya	Low	ya	-	-
Li & Yu, 2022	Zigbee	Sinyal RSS	Roda 2	Jalan Raya	Medium	ya	-	-
Kumar et al., 2020	IR	IR signal	Roda 4	Jalan tol/highway	Low	ya	-	-
Singh et al., 2020	IR	IR signal	Roda 4	Jalan Raya	Low	ya	-	-
X. Li et al., 2020	mmW radar	Pengolahan sinyal	Roda 4	Jalan tol/highway	Tinggi	ya	-	-
Kim et al., 2020	Radar + heatwave	Radar signal/citra	Roda 4	Jalan tol/highway	Tinggi	ya	-	-
Penelitian ini	X-band speed detector	Efek doppler	Roda 2	Jalan pedestrian kelas IIIC	Rendah	ya	ya	ya

Sementara itu, beberapa alasan dipergunakannya frekuensi X-band pada penelitian ini adalah sebagai berikut: 1) Detektor/sensor frekuensi X-band telah terintegrasi dalam sebuah perangkat HB100 *doppler radar microwave motion sensor*. Sehingga tidak diperlukan lagi merancang rangkaian *tranceiver* yang harganya relatif lebih mahal. 2) Detektor/sensor frekuensi X-band memiliki keuntungan diantara tidak terpengaruh oleh suhu dan kelembaban. Hal ini disebabkan frekuensi perangkat yang tidak terlalu tinggi sehingga memiliki ketahanan terhadap beberapa permasalahan propagasi gelombang. 3) Keunggulan lainnya yaitu memiliki pancaran sinyal yang *line of sight* (LoS). 4) Sementara itu, kelemahan/batasannya hanya mampu mendeteksi jarak maksimal 10 meter. Batasan ini tidak menjadi permasalahan pada penelitian ini. Hal ini disebabkan perangkat akan diaplikasikan pada kondisi jalan kelas IIIC, dimana lebar jalan hanya sebesar 6 meter. Sehingga sudah sangat mencukupi untuk dapat menutupi semua area jalan tersebut.

2. METODE

2.1 Efek Doppler

Pada tahun 1842, Christian Johann Doppler (1803-1853) mempelajari perubahan frekuensi gelombang bunyi yang dipancarkan oleh sumber yang bergerak relatif satu sama lain dan pendengar (**Basar, 2021**). Perubahan frekuensi inilah yang melatar belakangi percobaan Doppler. Hasil percobaan Doppler tersebut kita sebut dengan konsep efek Doppler. Ketika sumber suara dan pendengar bergerak relatif satu sama lain, frekuensi suara yang didengar oleh pendengar berbeda dengan sumber suara. Gambar 1 menunjukkan bagaimana efek Doppler bekerja.



Gambar 1. Cara Kerja Efek Doppler pada Sirine Pemadam kebakaran (Giancoli, 2001).

Secara umum, Gambar 1(a) menggambarkan sirene stasioner yang memancarkan suara pada frekuensi tertentu ke segala arah. Kecepatan gelombang hanya terkait dengan media perambatan, dan tidak ada hubungannya dengan kecepatan sumber gelombang atau pengamat. Jika sumber bunyinya adalah truk pemadam kebakaran yang bergerak, ia memancarkan bunyi frekuensi yang sama seperti saat tidak bergerak. Tetapi gelombang suara yang dipancarkan lebih dekat satu sama lain daripada biasanya, seperti yang ditunjukkan pada Gambar 1(b). Hal ini karena alat pemadam api "mengejar" gelombang depan yang ditembakkan sebelumnya saat bergerak **(Giancoli, 2001)**. Frekuensi bunyi akibat gerak relatif sumber bunyi dan pengamat diberikan oleh Persamaan 1.

$$F_p = \left(\frac{v \pm v_p}{v \pm v_s} \right) F_s \quad (1)$$

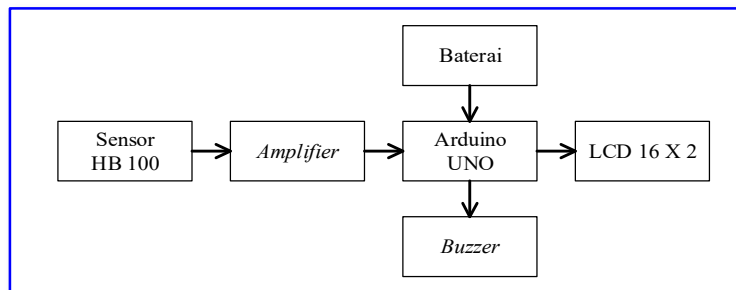
Efek Doppler dapat terjadi ketika ada gerakan relatif antara sumber suara dan lokasi pengamat. Jika kecepatan suara di udara adalah v pada saat ini, kecepatan pengamat adalah v_p , kecepatan sumber suara adalah v_s , dan frekuensi yang dipancarkan oleh sumber suara adalah F_s , maka frekuensi yang didengar oleh pengamat adalah F_p .

2.2 Doppler untuk Radar

Radar Doppler, aplikasi yang sudah sangat terkenal, adalah sebuah alat yang digunakan oleh mobil polisi untuk memantau kecepatan mobil lain melalui pemantauan gelombang elektromagnetik. Alat ini dipasang pada jendela samping mobil polisi dan memancarkan gelombang elektromagnetik ke mobil yang sedang bergerak. Gelombang ini kemudian direfleksikan kembali ke alat tersebut, namun frekuensinya berbeda karena efek Doppler. Sinyal yang diterima kembali dikombinasikan dengan sinyal yang ditransmisikan untuk membuat *delay* dan kecepatan mobil dapat ditemukan melalui analisis frekuensi. Metode serupa juga digunakan untuk mengukur kecepatan angin di atmosfer **(Young, 2003)**.

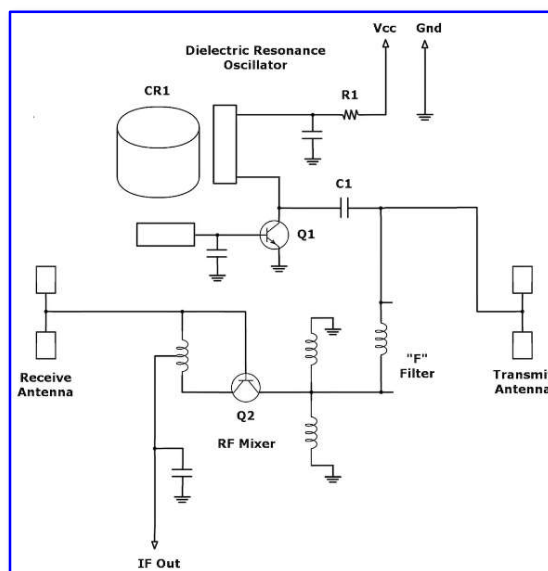
2.3 Perancangan Perangkat

Perancangan perangkat penelitian merupakan penjelasan yang membahas tentang alat yang akan dibuat secara keseluruhan baik yang mencakup perangkat keras (*hardware*), maupun pemrograman dan perangkat lunak (*software*). Gambar 2 merupakan blok diagram pada rancang bangun alat pendeteksi kecepatan kendaraan menggunakan prinsip efek doppler. Instrumen pada alat ini menggunakan sebuah sensor HB100 beserta rangkaian amplifier sebagai input, sebuah pemroses yaitu Arduino Uno dan ditahap output terdapat sebuah LCD 16x2 beserta I2C sebagai penampil informasi berupa pergeseran frekuensi dan kecepatan serta buzzer sebagai alarm penanda bahwa terjadinya pelanggaran batas kecepatan. Gambar 2 memperlihatkan sistem blok diagram dari X-band *speed detector*.



Gambar 2. Sistem Blok Diagram dari X-Band *Speed Detector*

Sensor HB100 merupakan bagian utama dari sistem ini. Sensor ini mengamati kendaraan yang bergerak dan menghasilkan sinyal keluaran sinusoidal, cara kerja dari modul sensor ini yaitu osilator mengeluarkan sinyal sinusoidal dengan frekuensi 10,525 GHz dan memancarkan sinyal ke objek dengan menggunakan sepasang antena *patch microstrip*. Antena pengirim memancarkan sinyal tersebut ke kendaraan yang bergerak dan sinyal pantulan diterima kembali oleh antena penerima sehingga menimbulkan pergeseran frekuensi sesuai prinsip Doppler. *Mixer* menghasilkan sinyal yang merupakan perbedaan antara sinyal yang ditransmisikan dengan sinyal yang diterima. Gambar 3 memperlihatkan skematik sensor HB100 terdiri atas *Tx* dan *RX* antena, *modulator/mixer*, *amplifier*, *filter*, dan dielektrik resonator.

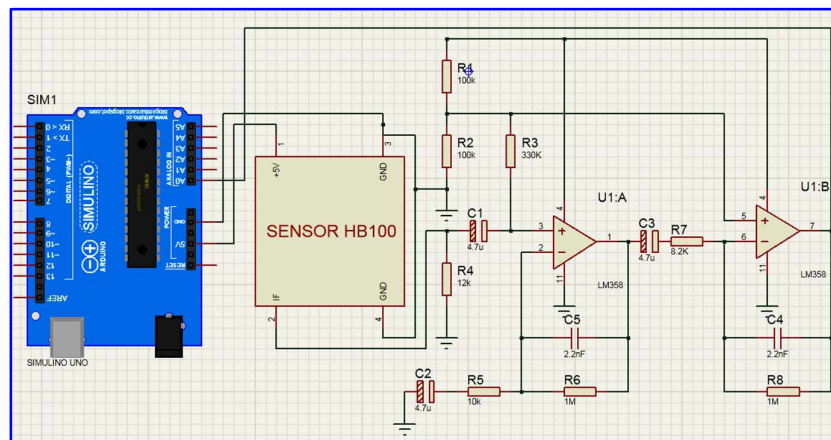


Gambar 3. Skematik Sensor HB100 terdiri atas *Tx* dan *RX* Antena, *Modulator/Mixer*, *Amplifier*, *Filter*, dan Dielektrik Resonator

Tegangan keluaran sinyal dari sensor ini adalah berkisaran mV sehingga membutuhkan suatu rangkaian penguat sebelum diproses pada Arduino. Arduino akan mengukur frekuensi pergeseran Doppler dan menghitung kecepatan kendaraan dari nilai frekuensi tersebut. Hasil pembacaan kecepatan akan ditampilkan pada panel LCD dan *buzzer* akan aktif/berbunyi apabila kendaraan melebihi batas kecepatan yang telah ditentukan. Sumber tegangan menggunakan dua buah baterai yang akan dihubungkan ke Arduino. Setiap baterai memiliki tegangan 3,7 V

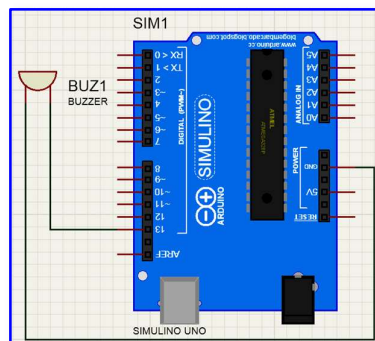
sehingga perlu diseri untuk mendapatkan tegangan input yang disarankan yaitu 7,4 V. Perancangan skematik Sensor HB100 ini terdapat 4 *pin* yaitu VCC, 2 buah *ground* dan analog *output* atau *pin* IF. Modul ini terdiri dari DRO, *mixer microwave* dan *antena patch*. *Pin* +5 V terhubung dengan tegangan 5 V dari Arduino dikarenakan sensor ini memiliki tegangan operasi 4,5 V hingga 5,2 V, 2 *pin* GND dihubungkan ke Gnd pada Arduino dan *pin* IF diteruskan ke masukan rangkaian *amplifier*.

Sensor HB100 mengeluarkan tegangan yang rendah berkisar mV yang frekuensinya menggambarkan kecepatan suatu objek bergerak ke arah atau menjauh dari sensor. Keluarannya bisa banyak *noise*, jadi selain memperkuat sinyal dilakukan pula proses penyaring frekuensi yang tidak sesuai dengan apa yang kita harapkan dari objek. Oleh karena itu, rangkaian *amplifier* sangat dibutuhkan agar dapat diproses pada mikrokontroler. Skematik yang telah digabung antara sensor HB100, rangkaian *amplifier* dan Arduino dapat dilihat pada Gambar 4.



Gambar 4. Skematik Sensor HB100, Rangkaian Amplifier, dan Arduino Uno

Sementara itu, proses penguatan ini dicapai dalam dua tahap sehingga dapat meminimalkan efek *noise*. Kemudian pada penelitian ini juga dipergunakan *buzzer*. *Buzzer* aktif hanya memiliki 2 buah kaki yaitu polaritas *plus* (+) dan polaritas *minus* (-). Polaritas (tanda +) kaki bertanda + ditempatkan pada *pin* 13 dan kaki (tanda -) ditempatkan pada *pin* Gnd. Pada perancangan ini *buzzer* akan aktif (*high*) apabila nilai kecepatan yang terbaca melebihi batas kecepatan yang telah ditentukan dan *buzzer* tidak aktif (*low*) jika kecepatan masih dibawah batasnya. Perancangan *Buzzer* dapat dilihat pada Gambar 5.

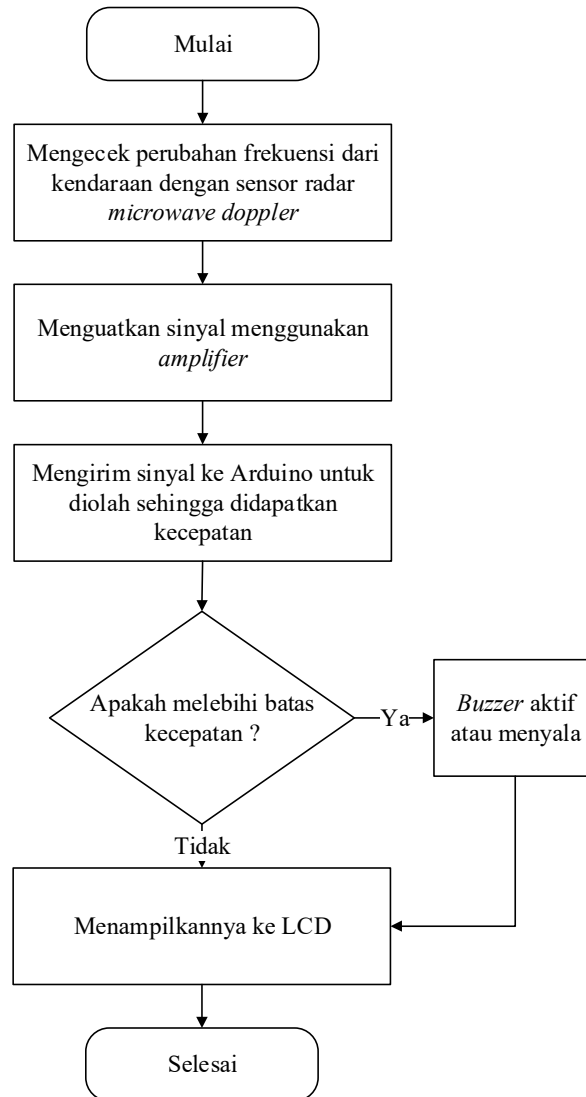


Gambar 5. Skematik Buzzer dan Arduino Uno

3. HASIL DAN PEMBAHASAN

3.1 Pengujian Perangkat Detektor

Tahapan selanjutnya melakukan pengujian sistem secara keseluruhan berupa pengujian kinerja alat dengan cara membandingkan nilai kecepatan yang terbaca pada speedometer dengan alat yang telah dirancang sehingga didapatkan nilai akurasinya. Alur kerja sistem secara keseluruhan pada perancangan penelitian ini dapat dilihat pada Gambar 6.



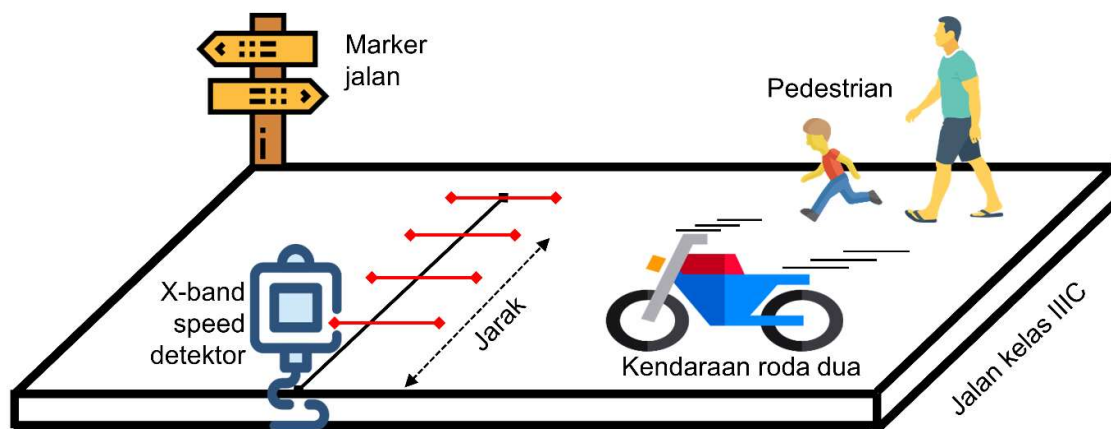
Gambar 6. Alur Kerja Sistem X-Band Detector Secara Keseluruhan

Secara umum, Gambar 6 menjelaskan secara singkat dan jelas mengenai alur kerja perancangan ini, secara sederhananya pada keadaan awal *Start*, sensor HB100 akan membaca pergeseran frekuensi dari kendaraan yang bergerak dan sinyal keluaran sensor dikuatkan dengan rangkaian *amplifier* lalu dikirimkan ke Arduino. Data diproses pada Arduino menggunakan Arduino IDE sebagai aplikasi pemrograman yang dapat menghitung pergeseran frekuensi dan kecepatan. Data hasil pengolahan tersebut akan ditampilkan ke layar LCD lalu

dibandingkan pula dengan batas kecepatan yang sudah ditentukan. Jika melebihi batas kecepatan maka *buzzer* akan aktif atau berbunyi.

3.2 Skenario Pengujian Perangkat Detektor

Skenario dan proses pengujian kinerja alat ini dilakukan dengan cara membandingkan nilai kecepatan sepeda motor yang terbaca pada *speedometer* dari kecepatan 20 km/h, 30 km/h dan 40 km/h yang dilakukan pada jarak 3 m, 4 m, 5 m dan 6 m. Gambar 7 memperlihatkan skematik skenario pengujian perangkat x-band detektor.



Gambar 7. Skematik Skenario Pengujian Perangkat X-Band Detektor

Sementara itu, Gambar 8 memperlihatkan posisi sensor HB100 diletakkan pada sudut yang telah ditentukan menghadap ke kendaraan yang melintas

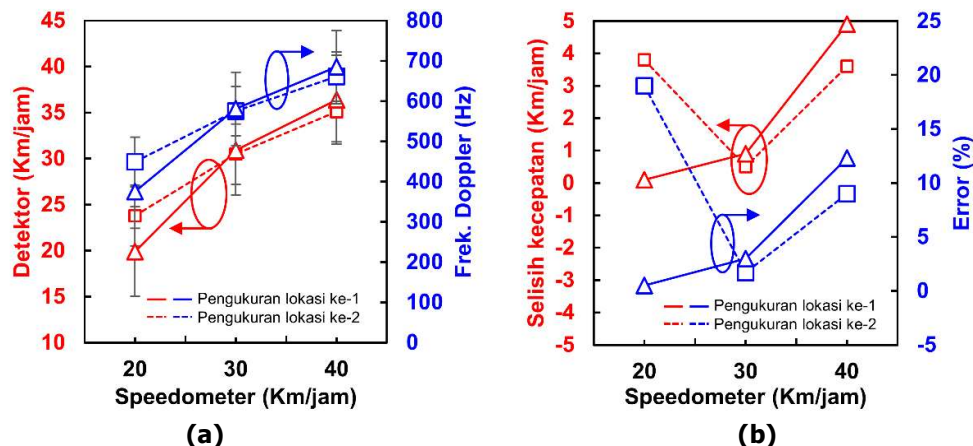


Gambar 8. Posisi Sensor HB100 diletakkan pada Sudut yang telah ditentukan Menghadap ke Kendaraan yang Melintas

3.3 Hasil Pengujian Perangkat Detektor dengan Jarak 3 m

Pada pengujian ini didapatkan data dengan variabel kecepatan dan frekuensi Doppler yang terbaca pada alat serta kecepatan yang ada pada speedometer. Pada pengukuran kecepatan antar alat dengan objek yang berjarak 3 m ditampilkan pada Gambar 9(a) dan 9(b). Berdasarkan Gambar 9(a) dan 9(b) diperoleh data berupa kecepatan (km/h) dan nilai pergeseran frekuensi Doppler dari hasil pengukuran alat terhadap *speedometer* yang terdapat pada sebuah sepeda motor yang memiliki persentase kesalahan terbesar yaitu 19,0 % dengan nilai pergeseran frekuensi Doppler sebesar 449 Hz, perbandingan kecepatan yang terbaca di alat yaitu 23,8 km/h dan 20 km/h pada *speedometer*. Nilai persentase kesalahan terkecil terdapat pada saat kecepatan pada *speedometer* 30 km/h yaitu sebesar 0,5 % dengan hasil

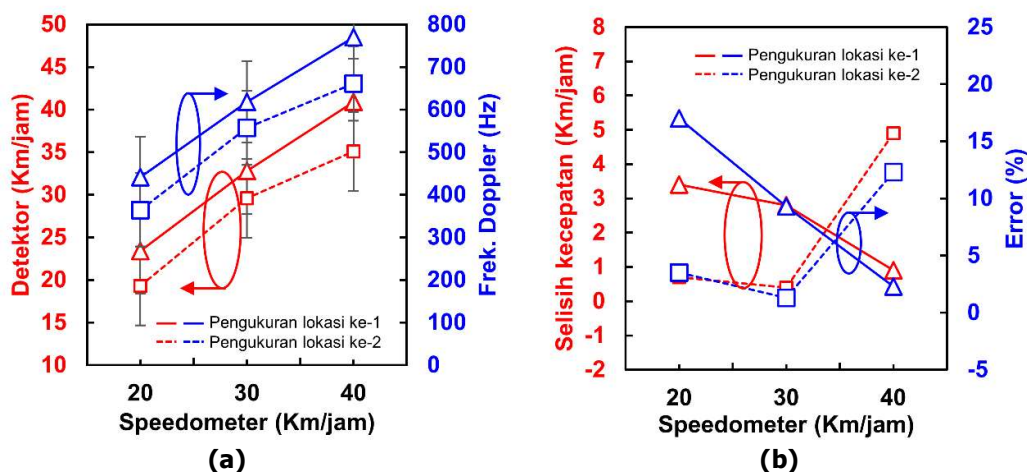
perbandingan yang terukur dari alat dan *speedometer* adalah 19,9 km/h dan 20 km/h dengan pergeseran frekuensi Doppler sebesar 375 Hz. Sementara itu, Pada sudut 15° dan jarak 3 m nilai rata-rata kesalahan terbesar pada pengukuran kecepatan 40 km/h sebesar 10,6 % sedangkan nilai rata-rata kesalahan sebesar 2,3 %. Nilai rata-rata keseluruhan kesalahan pada jarak 3 m sebesar 7,6 %.



Gambar 9. Hasil Pengukuran pada Jarak 3 m (a) Perbandingan Kecepatan Speedometer dengan Kecetapan pada Detektor serta Nilai Frekuensi Dopplernya, (b) Selisih Nilai Kecepatan Speedometer dan Detektor serta Nilai Kesalahan Pembacaannya

3.4 Hasil Pengujian Perangkat Detektor dengan Jarak 4 m

Sementara itu, nilai pengukuran kecepatan antar alat dengan objek yang berjarak 4 m ditampilkan pada Gambar 10(a) dan 10(b). Sama halnya dengan pengukuran pada jarak antar objek sejauh 3 m sehingga didapatkan data perbandingan kecepatan yang ada pada speedometer dengan kecepatan yang diperoleh dari pengukuran alat.



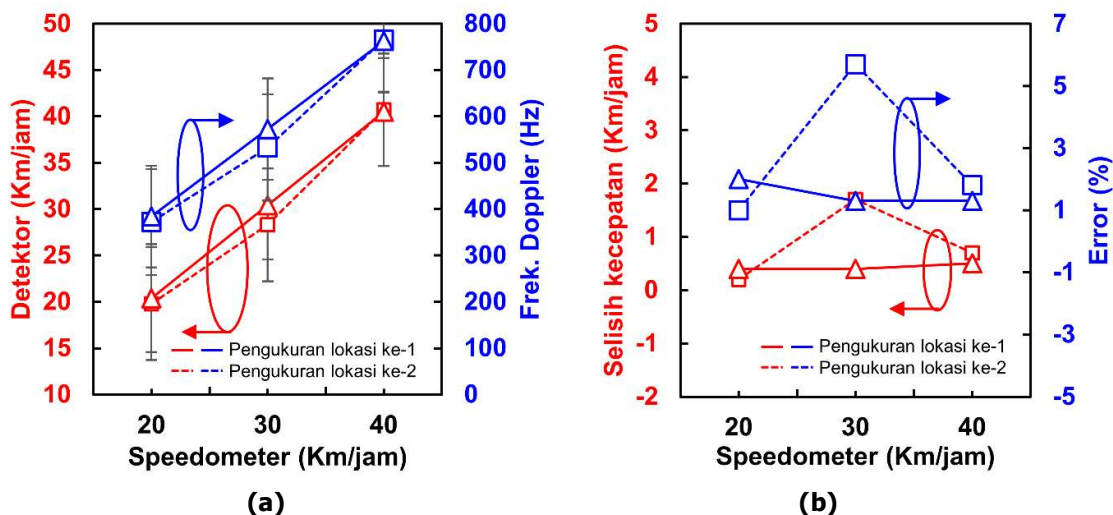
Gambar 10. Hasil Pengukuran pada Jarak 4 m (a) Perbandingan Kecepatan Speedometer Dengan Kecetapan pada Detektor serta Nilai Frekuensi Dopplernya, (B) Selisih Nilai Kecepatan Speedometer dan Detektor serta Nilai Kesalahan Pembacaannya

Berdasarkan evaluasi diperoleh data berupa kecepatan (km/h) dari hasil pengukuran alat terhadap speedometer yang terdapat pada sebuah sepeda motor yang memiliki persentase kesalahan terbesar yaitu 17 % dengan nilai pergeseran frekuensi Doppler sebesar 441 Hz pada kecepatan 20 km/h di speedometer dan 23,4 km/h yang terbaca di alat. Persentase kesalahan

terkecil terdapat pada saat kecepatan pada speedometer 30 km/h yaitu sebesar 1,3 % dengan hasil perbandingan yang terukur dari alat dan *speedometer* yaitu 29,6 km/h dan 30 km/h dengan nilai pergeseran frekuensi Doppler sebesar 557 Hz. Pada jarak 4 nilai rata-rata kesalahan terbesar pada pengukuran kecepatan 20 km/h sebesar 10,3 % sedangkan nilai rata-rata kesalahan terkecil sebesar 5,3 % pada pengukuran kecepatan 30 km/h.

3.5 Hasil Pengujian Perangkat Detektor dengan Jarak 5 m

Gambar 11(a) dan 11(b) memperlihatkan nilai pengukuran kecepatan antar alat dengan objek yang berjarak 5 m. Terjadi persentase kesalahan terbesar yaitu 5,7 % dengan nilai pergeseran frekuensi Doppler sebesar 533 Hz pada kecepatan 30 km/h di *speedometer* dan 28,3 km/h yang terbaca di alat. Persentase kesalahan terkecil terdapat pada saat kecepatan pada *speedometer* 20 km/h yaitu sebesar 1,0 % dengan hasil perbandingan yang terukur dari alat dan *speedometer* yaitu 19,8 km/h dan 20 km/h dengan nilai pergeseran frekuensi Doppler sebesar 372 Hz. Pada jarak 5 m nilai rata-rata kesalahan terbesar pada pengukuran kecepatan 30 km/h sebesar 5,5 % sedangkan nilai rata-rata kesalahan terkecil sebesar 1,5 % pada pengukuran kecepatan 20 km/h dan 40 km/h. Nilai rata-rata kesalahan keseluruhan pada jarak 5 m yaitu 2,2 %.



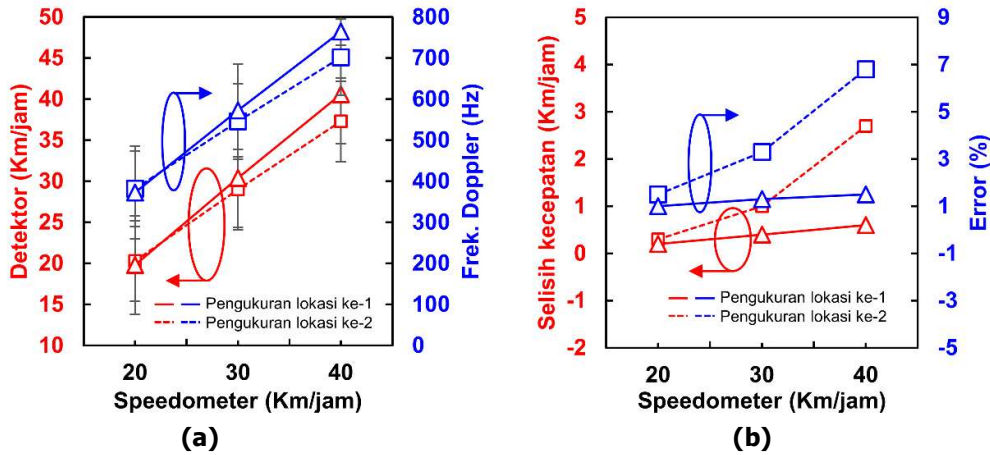
Gambar 11. Hasil Pengukuran Pada Jarak 5 m (a) Perbandingan Kecepatan Speedometer dengan Kecetapan pada Detektor serta Nilai Frekuensi Dopplernya, (b) Selisih Nilai Kecepatan Speedometer dan Detektor serta Nilai Kesalahan Pembacaannya

Beberapa penyebab kesalahan yang terjadi pada proses pengukuran diantaranya adalah sebagai berikut: 1) vibrasi dari alat ukur sehingga mengakibatkan kesalahan sinyal reception, 2) kesalahan sudut tembak pada doppler radar, 3) ada nya interferensi sinyal luar, maupun 4) kesalahan kalibrasi perangkat. Untuk memperoleh hasil pengukuran yang baik, point-point diatas harus diperhatikan selama proses pengukuran.

3.5 Hasil Pengujian Perangkat Detektor dengan Jarak 6 m

Gambar 12(a) dan 12(b) memperlihatkan nilai pengukuran kecepatan antar alat dengan objek yang berjarak 6 m. Hasil tersebut diperoleh data berupa kecepatan (km/h) dari hasil pengukuran alat terhadap speedometer yang terdapat pada sebuah sepeda motor yang memiliki persentase kesalahan terbesar yaitu 6,8 % dengan nilai pergeseran frekuensi Doppler sebesar 702 Hz pada kecepatan 40 km/h di speedometer dan 37,3 km/h yang terbaca di alat. Persentase kesalahan terkecil terdapat pada saat kecepatan pada speedometer 20 km/h yaitu

sebesar 0,2 % dengan hasil perbandingan yang terukur dari alat dan speedometer yaitu 19,8 km/h dan 20 km/h dengan nilai pergeseran frekuensi Doppler sebesar 373 Hz.

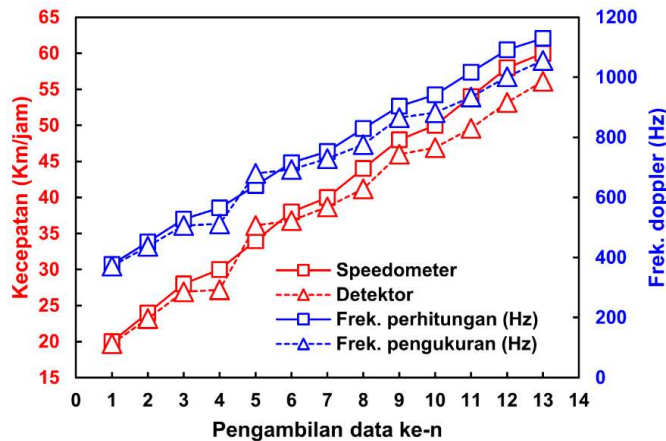


Gambar 12. Hasil Pengukuran pada Jarak 6 m (a) Perbandingan Kecepatan Speedometer dengan Kecetapan pada Detektor serta Nilai Frekuensi Dopplernya, (b) Selisih Nilai Kecepatan Speedometer dan Detektor serta Nilai Kesalahan Pembacaannya

Pada jarak 6 m memiliki nilai rata-rata kesalahan terbesar pada pengukuran kecepatan 40 km/h sebesar 4,1 % sedangkan nilai rata-rata kesalahan terkecil sebesar 1,3 % pada pengukuran kecepatan 20 km/h. Nilai rata-rata kesalahan keseluruhan pada jarak 6 m yaitu sebesar 2,6 %.

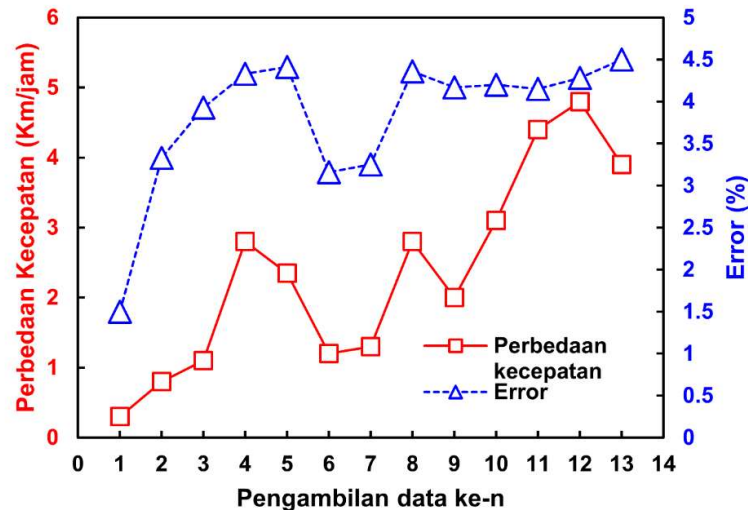
3.6 Perbandingan Speedometer dan Pengukuran pada Jarak 6 Meter

Gambar 13 menunjukkan perbandingan pengukuran kecepatan menggunakan speedometer dan menggunakan detektor, serta nilai pergeseran dopler antara pengukuran dan perhitungan untuk beberapa kali pengambilan data pada jarak 6 meter. Hasil memperlihatkan bahwa pengukuran menggunakan detektor relatif sama dengan menggunakan speedometer. Hal ini memperlihatkan bahwa detektor telah bekerja dengan baik. Selain itu, penelitian ini fokus kepada kecepatan kendaraan bermotor roda dua untuk kondisi pedestrian. Sehingga batas kecepatan sebesar 60 Km/jam sudah sangat memenuhi, khususnya untuk jalan kelas IIIC.



Gambar 13. Perbandingan Pengukuran Kecepatan Menggunakan Speedometer dan Menggunakan Detektor, serta Nilai Pergeseran Dopler antara Pengukuran dan Perhitungan untuk Beberapa Kali Pengambilan Data

Kesesuaian ini juga terlihat saat data kecepatan dikonversi menjadi frekuensi doppler. Hasil perhitungan dengan data speedometer memiliki kemiripan yang tinggi dengan hasil dari perhitungan data detektor. Hal ini memperlihatkan bahwa detektor telah bekerja dengan baik. Sementara itu, Gambar 14. Perbedaan pengukuran kecepatan menggunakan speedometer dan menggunakan detektor, serta nilai kesalahan deteksi untuk beberapa kali pengambilan data.



Gambar 14. Perbedaan Pengukuran Kecepatan Menggunakan Speedometer dan Menggunakan Detektor, serta Nilai Kesalahan Deteksi untuk Beberapa Kali Pengambilan Data

Gambar 14 memperlihatkan perbedaan kecepatan (ΔV) maksimum hanya 5 Km/jam. Sementara itu nilai error maksimum sebesar 4.4% dengan nilai rata-rata selisih pengukuran antara *speedometer* dengan alat sebesar 2,35 km/jam. Secara umum, detektor kecepatan yang dirancang memiliki akurasi yang baik dengan error <5%. Selain itu memiliki keuntungan berupa biaya yang rendah serta kebutuhan komputasi yang rendah sehingga sangat cocok ditempatkan pada jalan pedestrian.

Secara umum, berdasarkan Gambar 14 disadari bahwa pada proses pengukuran memiliki kendala diantaranya adalah vibrasi, sudut tembak radar, dan kalibrasi yang menyebabkan nilai error pembacaan. Walaupun pengukuran tersebut memiliki nilai error, akan tetapi nilai error yang dihasilkan cukup stabil dengan nilai <5%. Selain itu, mengingat alat ini akan diaplikasikan pada jalan kelas III untuk pedestrian. Nilai error <5% masih tergolong sangat baik karena impelentasi ini tidak memerlukan persisi yang tinggi. Kemudian biaya dan komputasi juga relatif lebih rendah dan sederhana. Sementara itu, jika perangkat memerlukan hasil akurasi yang lebih tinggi maka dapat pergunakan teknologi yang lain seperti berbasis infrared atau laser.

4. KESIMPULAN

Pada penelitian ini berhasil dibangun alat pendeteksi kecepatan kendaraan dengan sensor HB100 microwave doppler radar. Sensor HB100 *microwave doppler radar* yang diimplementasikan, dipergunakan untuk alat pendeteksi kecepatan kendaraan bermotor yang melintas. Hasil pengujian menunjukkan bahwa sistem berhasil memiliki akurasi diatas 95% (atau error <5%) pada dengan rentang kecepatan 20-60 Km/jam. Sedangkan nilai rata-rata selisih pengukuran antara speedometer dengan alat sebesar 2,35 km/jam. Secara umum,

sistem ini sangat baik untuk diimplementasikan serta memiliki biaya juga relatif rendah dan komputasi yang sederhana.

UCAPAN TERIMA KASIH

Penelitian ini didanai oleh Kementerian Pendidikan, Kebudayaan, Riset Dan Teknologi. Universitas Sultan Ageng Tirtayasa Tahun 2023.

DAFTAR RUJUKAN

- Basar, E. (2021). Reconfigurable intelligent surfaces for Doppler effect and multipath fading mitigation. *Frontiers in Communications and Networks*, 14.
- Daiyah, C. F. (2022). Beberapa Faktor Penyebab Kecelakaan di Indonesia. *Jurnal Ilmu Teknik*, 2(2).
- Dhote, D. R., Lakde, P. R., Pachare, A. S., Meharkure, M. A., & Dongare, M. (2021). Automatic Speed Control of Vehicle by using RFID Technology. *International Journal of Research in Engineering, Science and Management*, 4(7), 268–270.
- Enggarsasi, U., & Sa'diyah, N. K. (2017). Kajian terhadap faktor-faktor penyebab kecelakaan lalu lintas dalam upaya perbaikan pencegahan kecelakaan lalu lintas. *Perspektif*, 22(3), 238–247.
- Giancoli, D. C. (2001). *Fisika Jilid 1 Edisi Kelima* (5th ed.). Erlangga.
- Hutagaol, J. V., Setiawan, D., & Eteruddin, H. (2022). Perancangan Sistem Monitoring Kendaraan Listrik. *Jurnal Teknik*, 16(1), 96–102.
- Kashfuzzunun, M. P., Santoso, I. H., & Fardan, F. (2023). Perancangan Dan Implementasi Alat Pendeteksi Kecepatan Pada Kendaraan Bermotor Berbasis Internet Of Things Menggunakan Sensor HC-SR 04. *EProceedings of Engineering*, 9(6).
- Kim, J., Kim, Y., & Kum, D. (2020). Low-level sensor fusion network for 3D vehicle detection using radar range-azimuth heatmap and monocular image. *Proceedings of the Asian Conference on Computer Vision*.
- Kumar, P., Kamthe, M., Kalbhairav, K., Prakash, M. R. O. A., & More, R. (2020). Vehicle Speed Detection System using IR Sensor. *International Journal for Research in Applied Science and Engineering Technology*, 8, 1563–1567.
- Li, X., Deng, W., Zhang, S., Li, Y., Song, S., Wang, S., & Wang, G. (2020). Research on millimeter wave radar simulation model for intelligent vehicle. *International Journal of Automotive Technology*, 21(2), 275–284.
- Li, Z., & Yu, S. (2022). Design and Research of a Vehicle Approaching Reminder Device Based on ZigBee Wireless Sensor Network. *Scientific Programming*, 2022.

- Najman, P., & Zemčík, P. (2020). Vehicle speed measurement using stereo camera pair. *IEEE Transactions on Intelligent Transportation Systems*, 20(10), 1.
- Pérez-Acebo, H., Ziolkowski, R., & Gonzalo-Orden, H. (2021). Evaluation of the radar speed cameras and panels indicating the vehicles' speed as traffic calming measures (TCM) in short length urban areas located along rural roads. *Energies*, 14(23), 8146.
- Saroni, A., & Hakim, E. A. (2022). Analisis Penyebab Terjadinya Aspal Bleeding pada Jalan Raya Karangbinangun Kecamatan Karangbinangun. *Seminar Keinsinyuran Program Studi Program Profesi Insinyur*, 3(1).
- Singh, S., Shukla, B. K., & Santhakumar, S. M. (2020). Infra-red sensor-based technology for collecting speed and headway data on highways under mixed traffic conditions. *2020 7th International Conference on Signal Processing and Integrated Networks (SPIN)*, (pp. 607–611).
- Sulistyo, A. B., Gautama, N. W., Dwifa, M. B., & Asa, I. P. D. P. (2022). Perancangan Alat Uji Speedometer Portable Berbasis Arduino Guna Menunjang Pengujian Kendaraan Bermotor Keliling. *Jurnal Keselamatan Transportasi Jalan (Indonesian Journal of Road Safety)*, 9(1), 1–10.
- Sulton, M., & Abduh, M. (2022). Analisis Kerusakan Jalan Raya Terhadap Kecepatan Alat Transportasi Jalan Raya Madiun-Surabaya. *Seminar Keinsinyuran Program Studi Program Profesi Insinyur*, 3(1).
- Vakili, E., Shoaran, M., & Sarmadi, M. R. (2020). Single-camera vehicle speed measurement using the geometry of the imaging system. *Multimedia Tools and Applications*, 79(27), 19307–19327.
- Yang, Z., Shi, F., & Liang, H. (2022). A Portable Traffic Counting, Speed Estimation, and Classification Terminal Using IR-UWB Radar. *IEEE Sensors Journal*, 22(13), 13365–13374.
- Young, H. D. (2003). *Fisika Universitas Edisi Kesepuluh Jilid 2 (Kesepuluh)*. Erlangga.

INDEKS SUBJEKS

- 3D Printer, 337
- akurasi, 271
- antena parabola, 451
- antena radar maritim, 451
- AS5600 Magnetic Encoder, 337
- augmentasi data, 424
- Augmented Reality, 285
- Automatic Transfer switch, 510
- Banjir, 379
- baterai, 537
- Bigtree, 337
- Buck Converter, 522
- bunga api, 494
- Capture Image, 310
- Cartesian, 337
- convolutional neural network, 466
- detektor kecepatan, 271
- Dispersi, 351
- driving cycle, 300
- EMS, 537
- feed horn piramida, 451
- Firmware Marlin, 337
- fuel cell, 537
- Fuzzy Logic, 510
- gable roof, 408
- gain, 451
- Gangguan AC, 510
- ignition coil, 494
- impuls, 494
- indoor positioning system, 325
- Jadwal, 310
- kereta hibrida, 537
- komputasi awan, 439
- kontrol adaptif, 479
- kontrol getaran, 479
- Kubernetes, 439
- Lead Acid, 392
- Lithium Ion, 392
- load balancing, 439
- Logika Kontrol Fuzzy, 364
- Mesin Oven Cat, 364
- MobileNetV2, 466
- modified Coulomb Counting, 392
- Modulasi Eksternal, 351
- Modulasi Langsung, 351
- MPS, 285
- NodeRED, 285
- nodul paru, 424
- optimasi, 537
- Panel Box, 364
- Peltier, 522
- pembangkit, 494
- pengolahan citra, 424
- pergeseran Doppler, 271
- Phyphox, 300
- PLC, 285
- PLN, 510
- PLTS atap, 408
- Pompa Air Ganda, 379
- profil kecepatan, 300
- Proportional Integral, 522
- Presensi, 310
- PVSOL, 408
- python, 300
- QAM, 351
- received signal strength, 325
- Resume, 337
- RFID, 310
- ROF, 351
- SCADA, 285
- self-checkout system, 466
- Sensor Suhu, 364
- Sensor WLC 61F-G, 379
- sistem kontrol, 479
- sistem kontrol non-linier, 479
- SoC, 392
- Spreadsheet, 310
- superkapasitor, 537
- Susu Bubuk, 522
- tegangan tinggi, 494
- teori kontrol, 479
- visible light communication, 325
- Web Server, 439
- weight score, 408
- x-band, 271
- X-Ray dada, 424
- YOLOv5, 424

INDEKS PENGARANG

- Abdul Halim, 300
Abdul Syakur, 494
Ade Hasan Sumarso, 285
Adindra Vickar Ega, 424
Agung Ramadhan, 537
Agung Wahyudi Biantoro, 479
Ainul Yakin, 351
Akhmad Hambali, 325
Anhar, 466
Aodah Diamah, 451
Ardi Imam Santoso, 451
Aries Subiantoro, 537
Arif Indra Irawan, 439
Avie Alia Widyanto, 364
Brian Pamukti, 325
Budhy Setiawan, 337
Denda Dewatama, 337
Devi Nuslika Purwanti, 337
Efri Sandi, 451
Enjels Fatkhur Rohman Suyadi, 522
Fadilla Dwi Putri Riyanto, 494
Febrizal Ujang, 351
Irfan Ahmad Dhimyati, 285
Irma Saraswati, 271
Isti Fasya, 325
Istikmal, 439
Joko Purnomo, 379
Juan Thomas Wijaya, 537
Lucky Pradigta Setiya Raharja, 510
Luki Septya Mahendra, 522
Mahesa Gilang Prakasa, 310
Manicha Miftachul Husnah, 510
Martin Choirul Fatah, 408
Muh.Wildan, 271
Muhammad Akbar Ibnu Farhan Putra Sujarwo, 439
Nana Subarna, 479
Niken Syafitri, 310
Nur Kukuh Wicaksono, 392
Nur Wisma Nugraha, 285
Nurul Maghfiroh Mucharomah, 408
Okrisal Reka Nugraha, 494
Rachma Prilian Eviningsih, 364
Rachma Prilian Eviningsih, 522
Radhitya Wiratama, 300
Rafif Daffa Aribawa Putra, 494
Rahma Adi Putra, 466
Riza Agung Firmansyah, 392
Rizky Riyandika, 271
Renny Rakhmawati, 510
Sarosa Castrena Abadi , 285
Setiyono, 379
Shanti Kumbarasari, 479
Subekti Subekti, 479
Supriyanto, 271
Sutedjo, 522
Syafiie Syamaun, 537
Syah Alam, 271
Teguh Firmansyah, 271
Titiek Suheta, 392
Toto Supriyanto, 271
Wahyu Setyo Pambudi, 392
Wuwus Ardiatna, 424
Yahya Chusna Arif, 364
Zico Alaia Akbar, 408

PETUNJUK PENULISAN NASKAH

Jurnal Ilmiah ELKOMIKA: Jurnal Teknik Energi Elektrik, Teknik Telekomunikasi, & Teknik Elektronika telah **Terakreditasi Peringkat 2 sesuai dengan SK No. 30/E/KPT/2018** pada tanggal 24 Oktober 2018, dan **Peringkat 2 sesuai dengan SK No. 36/E/KPT/2019**. Jurnal ini sepenuhnya diperiksa oleh Redaksi Ahli yang berkompeten di bidangnya masing – masing. Redaksi menerima artikel ilmiah berupa hasil penelitian, gagasan, dan konsepsi dalam ilmu pengetahuan dan teknologi. Artikel Jurnal ELKOMIKA dalam versi cetak telah di-online-kan menggunakan *Open Journal System* (OJS) pada <http://ejournal.itenas.ac.id/index.php/elkomika>.

Pemasukan Naskah

1. Penulis dapat mengunduh *template* jurnal di menu *template* pada *Open Journal System* (OJS) <http://ejournal.itenas.ac.id/index.php/elkomika>.
2. Naskah yang telah disesuaikan dengan *template* jurnal berupa *softcopy* dapat diunggah melalui OJS setelah melakukan registrasi terlebih dahulu.
3. Naskah tulisan harus asli, belum pernah dimuat di media lain, atau tidak sedang dalam proses untuk dimuat di media lain.
4. Naskah pertama kali akan diperiksa berdasarkan kesesuaian *template* oleh Pemimpin Redaksi, dan juga akan dicek tingkat Plagiasi dengan *software iThenticate*.
5. Seluruh naskah yang masuk ke redaksi akan diperiksa oleh Redaksi Ahli sesuai dengan bidang kajian naskah. Aspek yang diperiksa menyangkut kesahihan informasi, kontribusi substantif terhadap bidang kajian, serta kejelasan dan kualitas presentasi naskah.
6. Naskah yang disajikan tidak sesuai dengan ketentuan jurnal akan dikembalikan.

Ketentuan Naskah

1. Naskah diketik dengan menggunakan komputer dalam format MS Word, dengan kertas berukuran A4, dan berjarak 1 spasi. Font yang digunakan adalah Tahoma untuk semua *style* dengan ukuran 11. Jumlah halaman penulisan adalah antara 10 – 15 halaman, disertai abstrak (maksimum 160 kata) dan kata kunci (5 - 6 kata) dalam bahasa Inggris dan bahasa Indonesia dengan menggunakan huruf miring. Naskah diberi nomor halaman.
2. Naskah tulisan dapat ditulis dalam bahasa Indonesia atau bahasa Inggris. Bila menggunakan bahasa Indonesia diharapkan memperhatikan pedoman dan istilah yang telah dibakukan. Bila terpaksa menggunakan istilah asing, hendaknya digunakan huruf miring pada kata tersebut.
3. Naskah disusun dengan urutan: Judul, nama penulis (tanpa gelar), instansi tempat bekerja, dan alamat email, abstrak dan kata kunci (Indonesia dan Inggris), pendahuluan, metodologi penelitian, hasil dan pembahasan, kesimpulan dan saran, dan daftar rujukan. Jika penulis lebih dari satu orang, nama penulis dicantumkan berurutan ke samping, dengan nama penulis utama dicantumkan paling awal.
4. Naskah dapat dilengkapi dengan tabel, grafik, gambar, dan foto dalam format hitam-putih dengan ukuran 10. Tabel, grafik, gambar, dan foto harus diberi judul yang singkat dan jelas, dan masing-masing diberi nomor urut yang sesuai pada isi naskah. Penulisan daftar rujukan **wajib** menggunakan **reference tool**, seperti Mendeley, EndNote, Reference in MS Word, dan lainnya, serta **diurutkan sesuai abjad** dari A sampai Z.
5. Redaksi berhak memperbaiki tata bahasa dari naskah yang akan dimuat tanpa mengubah maksud isinya.
6. Daftar rujukan minimal 15 buah yang berisi hanya yang dirujuk dalam tulisan saja dengan tata cara penulisan:
Atzori, L. & Andreas (2002). Performance Analysis of Fractal Modulation Transmission over Fast-Fading Wireless Channels. *Journal IEEE Transactions on Broadcasting*. 48(2), 103-110.
Bohmer, M. (2012). *Beginning Android ADK with Arduino*. New York: Apress.
Meier, R. (2012). *Professional Android™ 4 Application Development*. Indianapolis: John Wiley & Sons, Inc.
Zeng, G., & Qiu, Z. (2008). Audio Watermarking in DCT. *International Conference on Signal Processing*, (pp. 2193-2196).
Mac, D. (1992). *Post-Modernism and Urban Planning*. Dipetik pada 25 Juni 2010 dari <http://www3.sympatico.ca/david.macleod/POMO.HTM>
7. Contoh penulisan rujukan pada artikel adalah ".....Pada tahun 2012, penelitian yang dilakukan oleh Meier (**Meier, 2012**) dan (**Atzori, dkk, 2002**) timnya, mengirimkan data dengan kecepatan tinggi....."



PROGRAM STUDI TEKNIK ELEKTRO
Institut Teknologi Nasional

•
Gedung 20 Jl. PHH. Mustofa 23
Bandung 40124
Telp. (022) 7272215 (ext. 206)
Fax. (022) 7202892
Email: jte.itenas@itenas.ac.id

