

Penerapan Metode Monte-Carlo untuk Analisis Toleransi Perubahan Nilai Komponen Terhadap Kinerja Osilator Frekuensi 2,3 GHz

by Teguh Firmansyah

Submission date: 04-Apr-2023 02:25PM (UTC+0700)

Submission ID: 2055453934

File name: File_087.pdf (2.01M)

Word count: 4760

Character count: 27715

¹
Jurnal
Rekayasa Elektrika

VOLUME 12 NOMOR 3

DESEMBER 2016

**Penerapan Metode Monte-Carlo untuk Analisis Toleransi Perubahan Nilai
Komponen Terhadap Kinerja Osilator Frekuensi 2,3 GHz** 92-103

Teguh Firmansyah dan Gunawan Wibisono

| | | | | | |
|---------------------|---------|-------|------------|------------------------------|--------------------------------------|
| ¹ JRE | Vol. 12 | No. 3 | Hal 73-118 | Banda Aceh, Desember 2016 | ISSN. 1412-4785 e-ISSN. 2252-620X |
|---------------------|---------|-------|------------|------------------------------|--------------------------------------|

Penerapan Metode Monte-Carlo untuk Analisis Toleransi Perubahan Nilai Komponen Terhadap Kinerja Osilator Frekuensi 2,3 GHz

Teguh Firmansyah¹ dan Gunawan Wibisono²

¹Jurusan Teknik Elektro, Fakultas Teknik, Universitas Sultan Ageng Tirtayasa
Jl. Jenderal Sudirman Km. 3, Cilegon, Banten 42435

²Jurusan Teknik Elektro, Fakultas Teknik, Universitas Indonesia
Kampus Baru Universitas Indonesia, Depok 16424
e-mail: teguhfirmansyah@untirta.ac.id

Abstrak—Pada perangkat telekomunikasi, osilator berfungsi untuk menghasilkan sinyal *carrier*. Sebagai sinyal *carrier* dibutuhkan kestabilan kinerja yang tinggi agar tetap beroperasi di frekuensi kerja yang ditetapkan. Salah satu faktor yang dapat menggeser frekuensi kerja osilator diantaranya yaitu toleransi nilai komponen. Pada penelitian ini digunakan metode *Monte-Carlo* untuk menganalisis toleransi perubahan nilai komponen terhadap kinerja osilator pada frekuensi 2,3 GHz. Simulasi dilakukan menggunakan software *Advance Design System* (ADS). Iterasi dilakukan sebanyak 212 kali percobaan dengan nilai toleransi perubahan nilai komponen sebesar 5%. Kinerja yang dianalisis meliputi pergeseran frekuensi fundamental, nilai *phase noise*, nilai *power fundamental*, dan nilai *power harmonik*. Sementara itu, osilator yang dianalisa memiliki struktur bias *common-base BJT-BFR183* dengan bias $V_{cc} = 20\text{ V}$, $V_{ce} = 8,2\text{ V}$ dan $I_c = 15\text{ mA}$ dengan rangkaian resonator berupa *dielectric resonator*. Hasil perancangan memperlihatkan bahwa osilator tersebut memiliki kinerja frekuensi fundamental 2,3 GHz, nilai *phase noise* -135,6 dBc/Hz, nilai *power fundamental* 10,8 dBm, dan nilai *power harmonik* -11,2 dBm. Sementara itu, hasil analisis menggunakan metode *Monte-Carlo* menunjukkan bahwa osilator memiliki kinerja yang baik dengan tingkat kestabilan pada frekuensi fundamental sebesar 73 %, stabil pada nilai *phase noise* sebesar 100%, stabil pada nilai *power fundamental* sebesar 64%, dan stabil pada *power harmonik* sebesar 61%. Simulasi ini memiliki tingkat kepercayaan sebesar 95.4%, error sebesar $\pm 3\%$, dan estimasi akurasi sebesar 95%.

Kata kunci: *frekuensi fundamental, frekuensi harmonik, power fundamental, fase noise, Monte Carlo*

Abstract—In telecommunications equipment, an oscillator has a function to generate a carrier signal. As the carrier signal, a high stability performance is required. The frequency shift caused by component tolerances. In this research, a Monte-Carlo method was used to analyze a component tolerance on the performance of the oscillator at a frequency 2.3 GHz. A simulation was performed by software *Advance Design System* (ADS). In this research, the iterations were carried out as many as 212 times with tolerance component values by 10%. The analyzed performance consists of a fundamental frequency shift, a phase noise, the value of power fundamental, and a harmonic power. Meanwhile, the oscillator has a structure of bias BJT *common base-bias BFR183* with $V_{cc} = 20\text{ V}$, $V_{ce} = 8.2\text{ V}$ and $I_c = 15\text{ mA}$ and a dielectric resonator as a resonator. The oscillator has a fundamental frequency 2.3 GHz, phase noise -135.6 dBc / Hz, power fundamental 10.8 dBm, and harmonic power -11.2 dBm. The simulation results showed that the oscillator has a good performance with a high degree of stability on a fundamental frequency by 73%, stability phase noise 100%, stability power fundamental 64%, and stability harmonic power 61%. This simulation has a confidence level of 95.4%, an error $\pm 3\%$, and the estimation accuracy 95%.

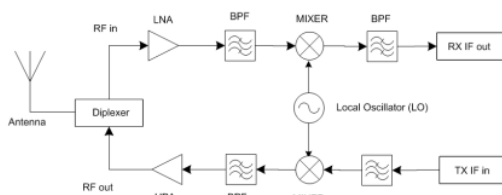
Keywords: *fundamental frequency, harmonic frequency, fundamental power, noise phase, Monte Carlo*

I. PENDAHULUAN

Frekuensi kerja, lebih sering disebut sebagai frekuensi *carrier*, merupakan keluaran dari lokal osilator (LO) seperti terlihat pada Gambar 1. Frekuensi *carrier* yang baik harus memiliki *power harmonik* dan *phase noise* yang rendah. Untuk mendapatkan frekuensi *carrier* yang stabil maka digunakan teknologi *dielectric resonator oscillator* (DRO). Jika dibandingkan dengan tipe osilator lain seperti *Colpitts* dan *Hartley*, DRO memiliki nilai *Q* faktor yang lebih besar [2].

Pada penelitian ini dilakukan analisa menggunakan metode *Monte-Carlo* untuk analisis toleransi perubahan nilai komponen terhadap kinerja dielektrik resonator osilator pada frekuensi 2,3 GHz. DRO merupakan sebuah rangkaian mikrostrip *line* yang dikopel dengan dielektrik resonator. Terdapat dua tipe DRO yaitu *series feedback* DRO dan *parallel feedback* DRO [3]. Selain itu, DRO juga memiliki rangkaian pengganti yang berupa resistor, induktor, dan kapasitor yang terhubung paralel [3]. Pada penelitian [4], dihasilkan DRO yang memiliki *power fundamental* yang tinggi dengan *power* namun memiliki

1



Gambar 1. Diagram blok *transceiver* [1]

harmonik yang tinggi. Pada DRO diusulkan digunakan topologi *common-base*, sehingga tambahan *feedback* tidak diperlukan akibatnya nilai *noise* dapat dikurangi [5]. Selain itu, penggunaan BJT juga menjadi keunggulan tersendiri, karena BJT memiliki *phase noise* yang lebih rendah jika dibandingkan dengan transistor jenis yang lain [6], walaupun BJT hanya dapat bekerja optimal dibawah 6 GHz [7], untuk aplikasi pada frekuensi diatas 6 GHz sebaiknya digunakan GaAs transistor [8]. Adapun osilator yang dirancang diharapkan memiliki kinerja frekuensi keluaran 2,3 GHz [9]. Selain itu, *phase noise* maksimal yaitu -60 dBc/Hz pada 10 kHz frekuensi *carrier* [9]. Power pada fundamental minimal 10 dBm [9], dan power harmonik maksimal -11 dBm dengan nilai Q faktor yang lebih besar dari 5000 [9]. Perancangan DRO disimulasikan dalam *Advance Design System (ADS)* dengan nilai dimensi resonator dihitung menggunakan *Dielektrik Resonator Calculator*.

Pada osilator, kestabilan kinerja merupakan hal yang penting, pada penelitian ini dilakukan metode *Monte-Carlo* untuk menganalisis toleransi perubahan nilai komponen terhadap kestabilan kinerja osilator pada frekuensi 2,3 GHz. Simulasi dilakukan menggunakan software *Advance Design System (ADS)*. Iterasi dilakukan sebanyak 212 kali percobaan dengan nilai toleransi perubahan nilai komponen sebesar 10%. Kinerja yang dianalisis meliputi pergeseran frekuensi fundamental, nilai *phase noise*, nilai power fundamental, dan nilai power harmonik. Sementara itu, osilator yang dianalisis memiliki struktur bias *common base BJT-BFR183* dengan bias $V_{cc} = 20 \text{ V}$, $V_{ce} = 8,2 \text{ V}$ dan $I_c = 15 \text{ mA}$ dengan rangkaian resonator dielectric resonator. Simulasi ini memiliki tingkat kepercayaan sebesar 95.4%, error sebesar $\pm 3\%$, dan estimasi akurasi sebesar 95%. Keunggulan metode *Monte-Carlo* adalah memiliki akurasi yang tinggi dengan tidak tergantung pada jumlah variabel statistik [10][11][12].

Urgensi dari penelitian ini yaitu diketahuinya nilai pergeseran kinerja osilator jika dilakukan pabrikasi. Pergeseran ini terjadi karena terdapat nilai toleransi komponen. Makalah ini terdiri dari beberapa bagian. Bagian pertama merupakan pendahuluan, bagian kedua menjelaskan dasar teori dan tahapan perancangan osilator beserta kinerjanya, sementara bagian tiga menjelaskan analisis perubahan kinerja osilator menggunakan metode *Monte-Carlo*, dan bagian empat kesimpulan.

II. STUDI LITERATUR DAN METODE PERANCANGAN

Osilator yang didesain oleh rangkaian *lumped* hanya akan menghasilkan Q (*quality*) faktor yang kecil. Padahal, nilai stabilitas dan *phase noise* dari osilator akan semakin baik apabila nilai Q faktornya tinggi. Dielektrik resonator adalah salah satu resonator yang memiliki nilai Q faktor yang tinggi [8]. Selain itu, dielektrik resonator juga memiliki kestabilan terhadap temperatur tinggi dengan bentuk yang *compact*.

Pada umumnya dielektrik resonator terdiri atas sebuah dielektrik resonator yang di *coupling* dengan *microstrip line* seperti Gambar 2. Dengan rangkaian ekuivalen seperti Gambar 3. Nilai *coupling* untuk rangkaian ekuivalen dari dielektrik resonator ditunjukkan sebagai nilai transformatornya.

DRO memiliki nilai dielektrik konstan antara 20 sampai dengan 80, yang dapat beroperasi sampai dengan 100 GHz. Dimensi DRO akan menjadi besar apabila digunakan pada frekuensi kerja yang rendah [8]. Sebagai pendekatan hubungan nilai frekuensi dengan dimensinya seperti Gambar 2 dinyatakan oleh [8] :

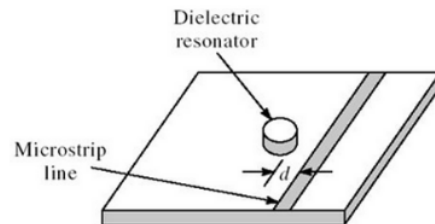
$$f_{GHz} = \frac{34}{a_{mm}\sqrt{\epsilon_r}} \left(\frac{a}{l} + 3.45 \right). \quad (1)$$

Persamaan (1) berlaku dengan *margin error* 2% apabila memenuhi persyaratan [8] :

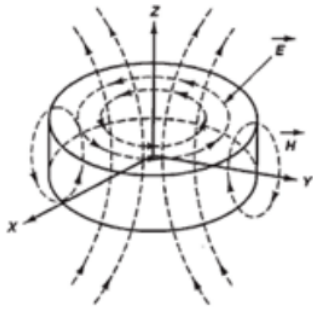
$$0.5 < \frac{a}{l} < 2 \quad \text{dan} \quad 30 < \epsilon < 50. \quad (2)$$

Gambar 2 juga menunjukkan dielektrik resonator yang di *coupling* dengan *microstrip line*. Dielektrik resonator ditempatkan ditengah *microstrip line* dengan jarak kedua pusatnya sebesar d. DRO dapat bekerja pada beberapa mode, mode yang sering digunakan pada resonator selinder adalah TE mode (khususnya mode). mode adalah orde mode resonansi terkecil, mode ini digunakan agar dapat menghindari perubahan frekuensi operasi dari osilator kepada orde mode yang lebih tinggi [11]. Untuk mengetahui medan listrik dan medan magnet pada *coupling* dielektrik resonator terhadap *microstrip line* seperti pada Gambar 3. Medan listriknya mengelilingi sumbu z-axis.

Untuk meningkatkan Q faktor, maka dielektrik resonator harus dibuat pelindung dengan bahan logam agar



Gambar 2. Dielektrik resonator yang dicoupling terhadap *microstrip line*



Gambar 3. Distribusi medan TE_{01δ} pada dielektrik resonator [11]

nilai radiasi losses dapat diminimalisasi, seperti Gambar 4.

TE_{01δ} mode dapat dibangkitkan oleh medan elektromagnetik yang berasal mikrostrip line. Seperti pada Gambar 4 yang memperlihatkan dielektrik resonator yang dicoupling dengan mikrostrip line dengan impedansi = 50Ω. Coupling dielektrik resonator dengan mikrostrip line dapat di modelkan sebagai transformator seperti pada Gambar 5.

Nilai masing-masing komponen pengganti dari DRO yang terdapat pada Gambar 6, bergantung kepada karakteristik dari dielektrik resonator dan jarak coupling *d*. Impedansi *Z* dari Gambar 5 memenuhi Persamaan (3) [11]:

$$Z = \frac{1}{C} \frac{s}{s^2 + \frac{s}{RC} + \frac{1}{LC}} = \frac{1}{C} \frac{s}{s^2 + 2\alpha s + \omega_0^2}, \quad (3)$$

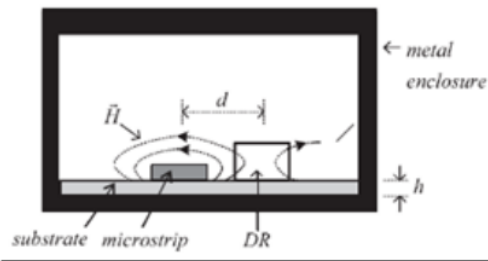
dengan nilai bandwidth (BW) dan frekuensi kerja dibentuk oleh:

$$BW = 2\alpha = \frac{1}{RC} \quad \omega_0 = \frac{1}{\sqrt{LC}}, \quad (4)$$

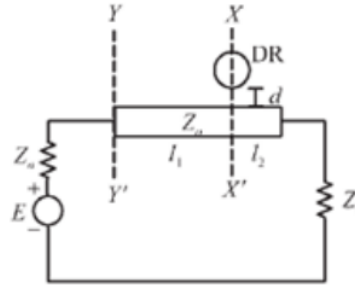
nilai $s = j\omega$, maka nilai impedansi *Z* diberikan oleh,

$$Z = \frac{R}{1 + jQ_U \left(\frac{\omega^2 - \omega_0^2}{\omega\omega_0} \right)}, \quad (5)$$

dimana nilai *Q*-unload dari dielektrik resonator tersebut diberikan oleh [11],



Gambar 4. Pelindung untuk dielektrik resonator [11]



Gambar 5. Dielektrik resonator yang dicoupling mikrostrip 50Ω [11]

$$Q_U = \frac{\omega_0}{2\alpha} = \omega_0 RC = \frac{R}{\omega_0 L}, \quad (6)$$

dengan menggunakan approximation nilai $\omega + \omega_0 \approx 2\omega_0$, maka nilai *Z* mendekati,

$$Z = \frac{R}{1 + j2Q_U \delta}, \quad (7)$$

dimana

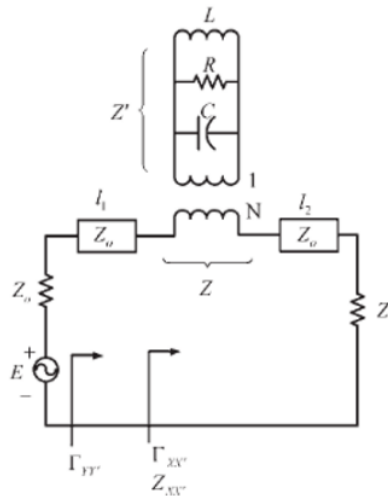
$$\delta = \frac{\omega - \omega_0}{\omega_0}.$$

Referensi *XX'* plane seperti pada Gambar 7, dipakai untuk mencari input impedansi. *Input* impedansi *Z_{xx'}* memenuhi Persamaan (8):

$$Z_{xx'} = Z + Z_0, \quad (8)$$

atau

$$z_{xx'} = \frac{Z_{xx'}}{Z_0} = \frac{R}{Z_0} \frac{1}{1 + j2Q_U \delta} + 1. \quad (9)$$



Gambar 6. Modeling coupling pada dielektrik resonator oscillator [11]

Sementara itu nilai *coupling* koefisien adalah perbandingan $Q_{electric}$ dan Q_{load} dimana nilai $Q_{electric}$ diberikan oleh,

$$Q_e = \frac{2Z_o}{\omega L},$$

sehingga nilai *coupling* koefisiennya:

$$\beta = \frac{Q_u}{Q_e} = \frac{R}{2Z_o}, \quad (10)$$

apabila rangkaianannya menjadi *short circuit*, maka nilai *coupling* koefisien akan sama dengan,

$$\beta = \frac{R}{2Z_o},$$

implementasi *short circuit* akan lebih mudah, apabila menggunakan *transmission line* dengan panjang $\lambda/4$. Hubungan antar Q faktor diberikan oleh:

$$\frac{1}{Q_L} = \frac{1}{Q_u} + \frac{1}{Q_e}, \quad (11)$$

dengan nilai:

$$Q_L = \frac{Q_u}{\beta + 1}, \quad (12)$$

melalui Persamaan (12) terlihat bagaimana hubungan Q_{load} dengan *coupling* koefisien. Sehingga nilai Z_{xx} ditentukan oleh:

$$z_{xx'} = \frac{Z_{xx'}}{Z_o} = \frac{2\beta}{1 + j2Q_u\delta} + 1, \quad (13)$$

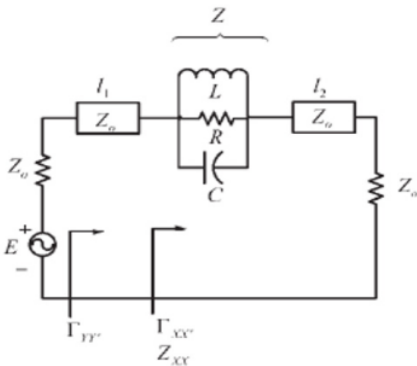
saat frekuensi resonansi $\omega = \omega_0$ (atau $\delta = 0$), maka $Z_{xx} = 2\beta + 1$.

Nilai *coupling* koefisien saat $\omega = \omega_0$ pada plane XX' diberikan oleh:

$$\beta = \frac{z_{xx'} - 1}{z_{xx'} + 1} = \frac{\beta}{\beta + 1 + j2Q_u\delta}. \quad (14)$$

Nilai koefisien refleksi pada inputnya diberikan oleh:

$$\Gamma_{xx'} = \frac{\beta}{\sqrt{(\beta + 1)^2 + (2Q_u\delta)^2}} e^{-j2\left(\theta + \tan^{-1} \frac{2Q_u\delta}{\beta + 1}\right)},$$



Gambar 7. Rangkaian ekivalent dengan referensi XX' [11]

saat frekuensi resonansi $\omega = \omega_0$ (atau $\delta = 0$) maka:

$$\Gamma_{xx'}(\omega_0) = \beta e^{-j2\theta} = \frac{\beta}{\beta + 1} e^{-j2\theta}. \quad (15)$$

Persamaan (15) memperlihatkan apabila nilai *coupling* koefisien dibuat konstan, dan panjang *transmission line* antara $\theta = 0^\circ$ sampai dengan $\theta = 180^\circ$. Pers (16) juga dapat digunakan untuk mempertimbangkan nilai *coupling* koefisien dan panjang *transmission line* untuk mendesain resonator [11]. *Coupling* koefisien dapat dihitung dengan menghitung nilai koefisien refleksi pada saat frekuensi resonansi *open circuited* [11].

$$\beta = \frac{\beta}{\beta + 1}. \quad (16)$$

Parameter utama dielektrik resonator telah didapatkan diantaranya yang dapat menjelaskan operasi dari dielektrik resonator. Parameter tersebut dapat diperoleh melalui pengukuran ataupun dari data *sheet* manufakturnya Sehingga nilai R , L , dan C dapat dihitung dengan β , ω_0 dan Q_u [11].

$$R = \beta(2Z_o) \quad C = \frac{Q_u}{\omega_0 R} \quad L = \frac{1}{\omega_0^2 R}$$

Dari Gambar 10 saat frekuensi resonansi, S parameter dari dielektrik resonator yang di *coupling* ke mikrostrip *line* memenuhi:

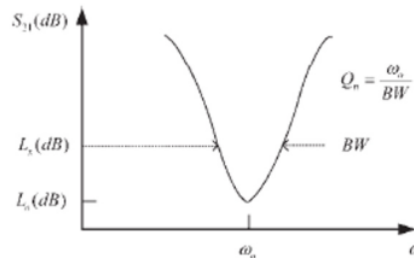
$$[S(\omega_0)] = \begin{bmatrix} \frac{1}{\beta + 1} & \frac{1}{\beta + 1} \\ \frac{1}{\beta + 1} & \frac{1}{\beta + 1} \end{bmatrix}, \quad (17)$$

nilai *coupling* koefisien saat frekuensi resonansi juga bisa didapatkan dari persamaan:

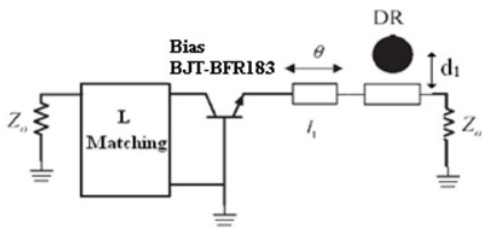
$$\beta = \frac{S_{11}(\omega_0)}{1 - S_{11}(\omega_0)} = \frac{1 - S_{21}(\omega_0)}{S_{21}(\omega_0)}, \quad (18)$$

untuk jarak resonator dan *coupling*nya yang dekat, maka nilai *coupling*nya antara 2 sampai dengan 20. Nilai Q unload dapat diperoleh juga melalui perhitungan atau karakteristik nilai ditunjukkan Gambar 8.

Konfigurasi dari dielektrik resonator diantaranya diperlihatkan seperti pada Gambar 9. Perpaduan antara dielektrik resonator dan transistor menghasilkan



Gambar 8. Grafik frekuensi terhadap S_{21} [11]



Gambar 9. Blok diagram DRO diusulkan

resistansi negatif pada port beban. Gain yang diperoleh pada transistor dapat mengompensasi *insertion loss* pada dielektrik resonator.

Rangkaian DRO terdiri dari 3 bagian utama diantaranya, rangkaian DC bias dengan transistor sebagai penguat, rangkaian resonator dan rangkaian *matching*. Blok diagram DRO dapat dilihat pada Gambar 9.

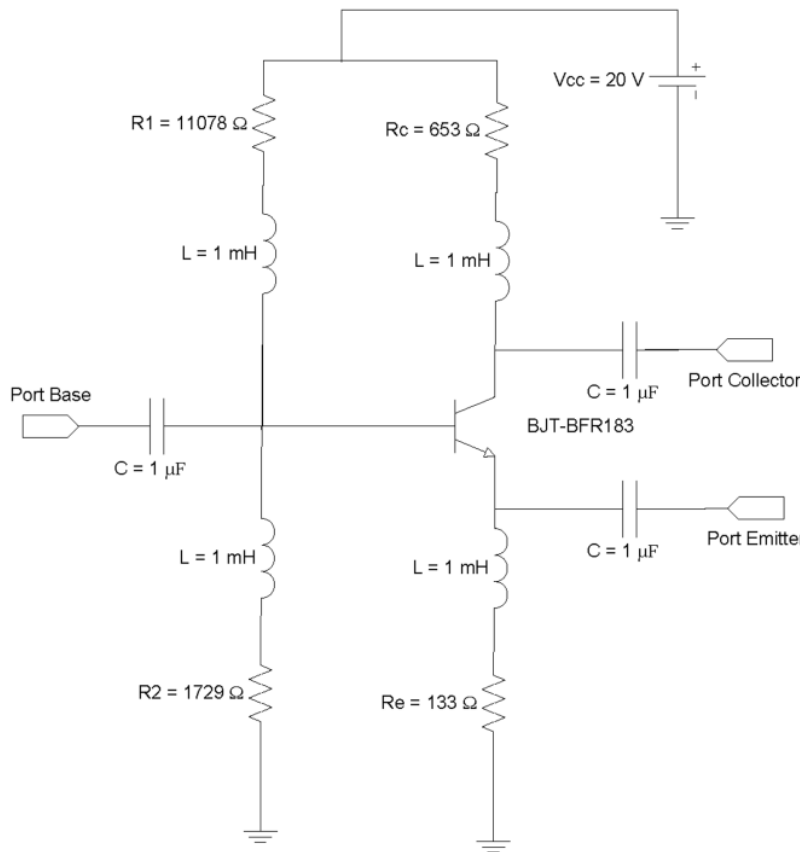
Transistor yang digunakan yaitu transistor BJT BFR-183 *low noise* dan *high gain broadband amplifier* seperti pada Gambar 10. Memiliki DC bias sebesar dan . Desain DRO tanpa tambahan *coupling* $\lambda/4$ menggunakan BJT-

3
BFR183 dengan bias $V_{cc} = 20\text{ V}$, $V_{ce} = 8,2\text{ V}$ dan $I_c = 15\text{ mA}$, topologi yang digunakan *common-base* dengan tidak memerlukan *feedback* [3][7]. Perancangan bias transistor ini menggunakan *voltage-divider* bias transistor berdasarkan Gambar 10. Kapasitor *blocking* pada perancangan rangkaian bias transistor bernilai $1\ \mu\text{F}$ untuk memblok DC, sedangkan induktansi dari RFC sebesar 1 mH untuk memblok RF [11]. Rangkaian lengkap DC bias dapat dilihat pada Gambar 10.

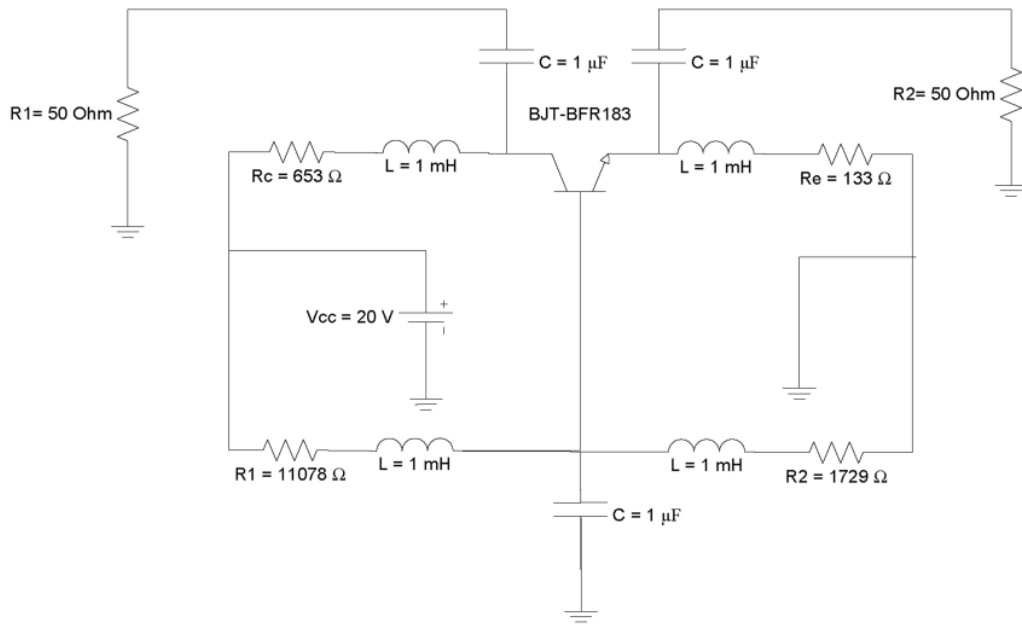
Setelah membuat DC bias transistor, maka kesetabilan transistor haruslah diperhatikan. Untuk aplikasi osilator, kondisi yang dipilih yaitu *common-base* seperti pada Gambar 11.

Dimana nilai *stability factor* (K) < 1 , atau *potentially unstable* [11]. Selain itu, dengan *topologi common-base* dapat meningkatkan nilai S_{11} dan S_{22} dan menjadi lebih besar dari satu [11]. Disarankan untuk mendapatkan nilai $S_{11} > 1.2$ dan $S_{22} > 1.2$ untuk lebih memastikan kondisi transistor dapat beresilasi [6]. Tabel 1 Menunjukkan nilai kesetabilan transistor pada frekuensi 2.3 GHz .

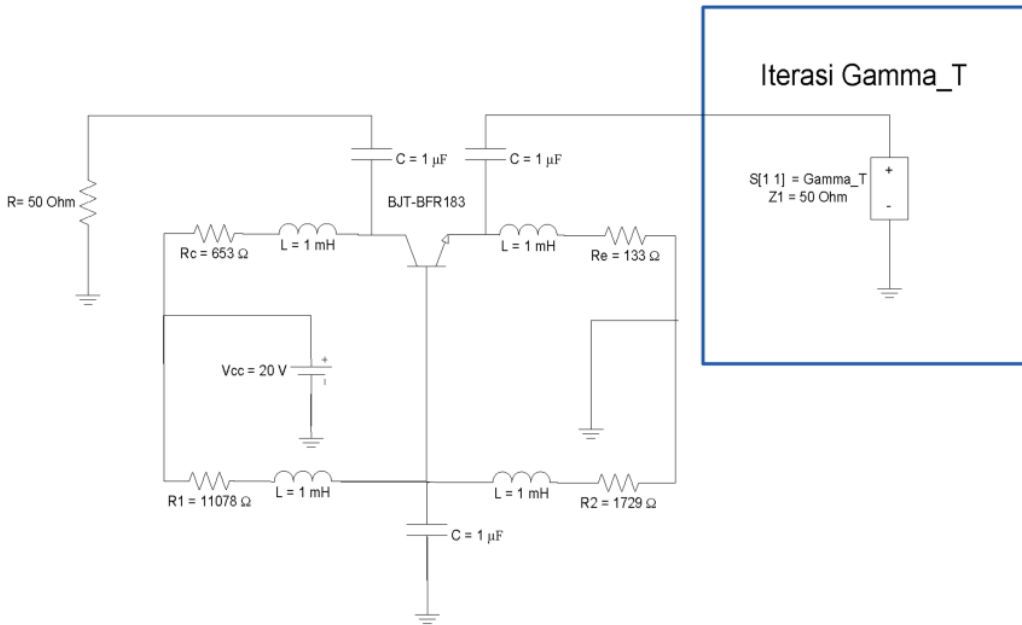
Dari Tabel 1, terlihat bahwa nilai dengan *stability factor* (K) $= -0.898$, sehingga persyaratan untuk dapat beresilasi



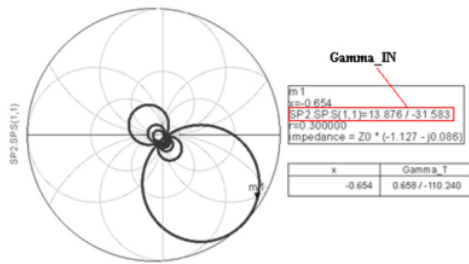
Gambar 10. DC Bias transistor BJT-BFR183



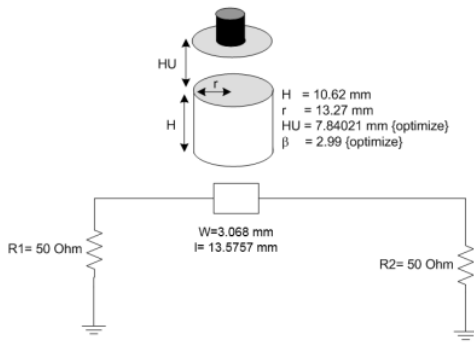
Gambar 11. Simulasi *s-parameter* bias BJT-BFR183



Gambar 12. Simulasi untuk memetakan nilai Γ_T pada Γ_{IN}



Gambar 13. Hasil pemetaan nilai Γ_T pada Γ_{IN}



Gambar 14. Optimasi dielectric resonator di ADS

Tabel 1. Nilai *s-Parameter* dan *Stability Factor* pada frekuensi 2,3 GHz

| freq. | S(1,1) | S(1,2) | S(2,1) | S(2,2) | StabFact |
|----------|-------------------|-------------------|-------------------|-------------------|----------|
| 2,30 GHz | 1.319/ -45.349 | 2.075/ -79.349 | 0.347/ 127.568 | 1.471/ 111.417 | -0,890 |

Tabel 2. Hasil Optimasi Resonator

| freq. | S(1,1) |
|----------|----------------|
| 2,30 GHz | 0.658/-110.242 |

Tabel 3. Pavailable, Γ_{IN} , dan Z_{IN}

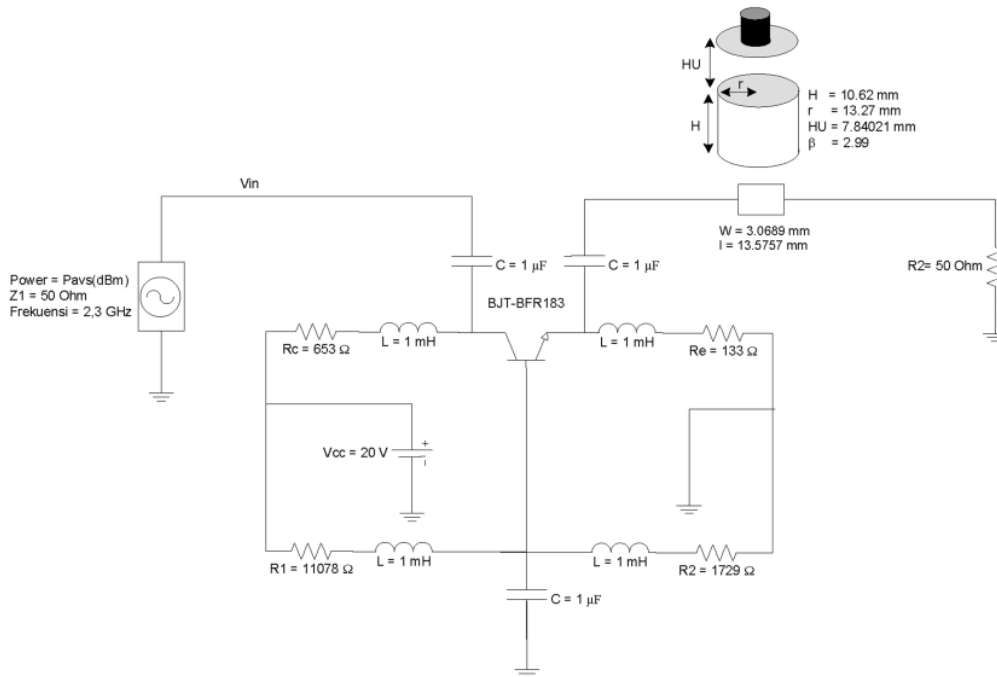
| freq. | S(1,1) | S(1,2) | S(2,1) |
|----------|-------------------|-------------------|-------------------|
| 2,30 GHz | 1,319/ -45,349 | 2,075/ -79,349 | 0,347/ 127,568 |

Tabel 4. Hasil *L-matching*

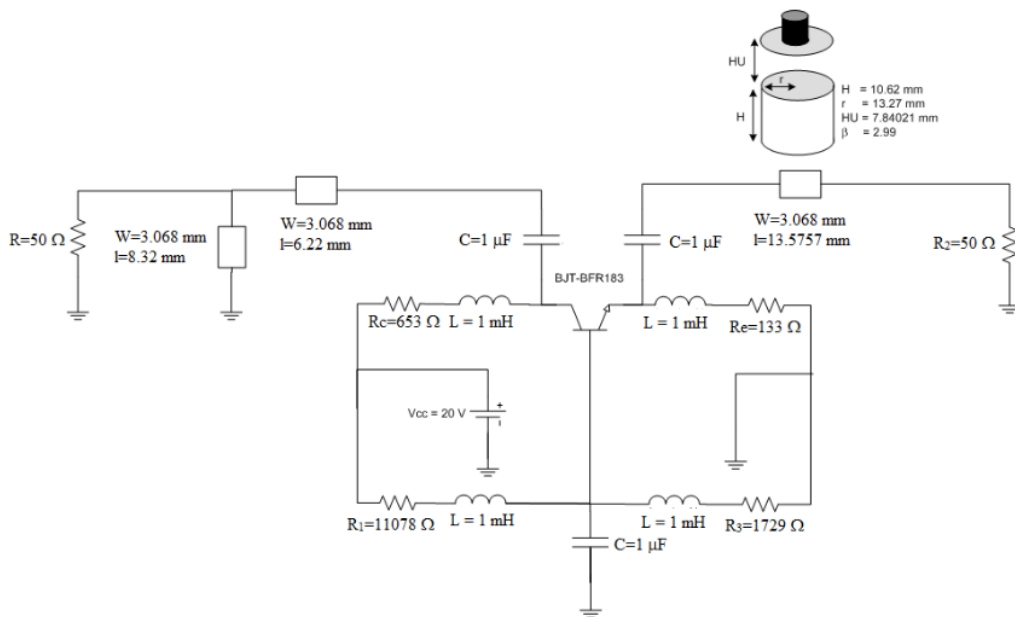
| Nama Komponen Matching | Matching Panjang Π (θ) |
|------------------------|-------------------------------------|
| T1-2 | 67.073° |
| T1-3 (Short Circuit) | 48.467° |

terpenuhi [6]. Petakan nilai Γ_T pada Γ_{IN} dengan cara mengiterasi nilai Γ_T sehingga diperoleh variasi Γ_{IN} . Terminasi port berada antara emiter dan ground seperti Gambar 12.

Setelah memetakan nilai Γ_T pada Γ_{IN} , lalu plot hasilnya



Gambar 15. Nilai Z_{IN} berdasarkan ketersediaan power



Gambar 16. Rangkaian lengkap DRO

dalam *smith chart* sehingga didapatkan nilai Γ_t dan nilai Γ_{IN} -nya.

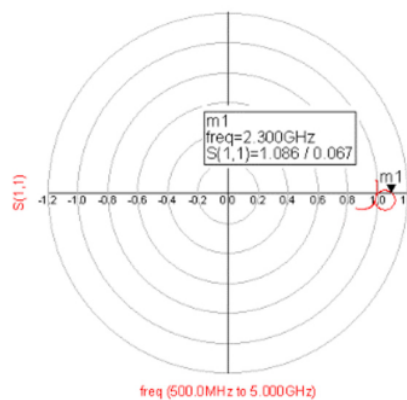
Sesuai dengan alur perancangan DRO, nilai Γ_t yang dipilih harus menjadikan resistansi negatif. Seperti yang terlihat pada Gambar 13, akan dihasilkan resistansi negatif dengan nilai $\Gamma_{IN}=13,876 \angle -31,359$ dan nilai $\Gamma_t=0,658 \angle -110,240$. Pada Gambar 17 juga terlihat nilai $Z_{IN}=Z_0(-1,127-j0,086)$. Untuk mencari dimensi dari dielektrik resonator yang akan ditempatkan pada rangkaian terminasi, dielektrik resonator tersebut diatur sedemikian rupa sehingga nilai $S_{11}=\Gamma_t$.

Gambar 14 menunjukkan optimasi *dielectric resonator* ketika $S_{11}=\Gamma_t$, dimana digunakan optimasi nilai kopling koefisien (β) dan HU untuk memperoleh nilai *magnitude* dari Γ_t . Sementara nilai sudut Γ_t (atau sudut S_{11}) dapat dioptimasi dari panjang kopling (θ) atau apabila sudah menjadi sebuah mikosrip maka yang dioptimasi panjang mikrostrip (l).

Tabel 2 menunjukan hasil optimasi rangkaian resonator. Hasil yang optimum diperoleh saat nilai $K=\beta=2,99$, $HU=7,8021$ mm, $W=3,0689$ mm, dan $l=13,5757$ mm. Dimana nilai resonator memiliki nilai yang sama dengan

pada perancangan. Sehingga resonator tersebut dapat digunakan.

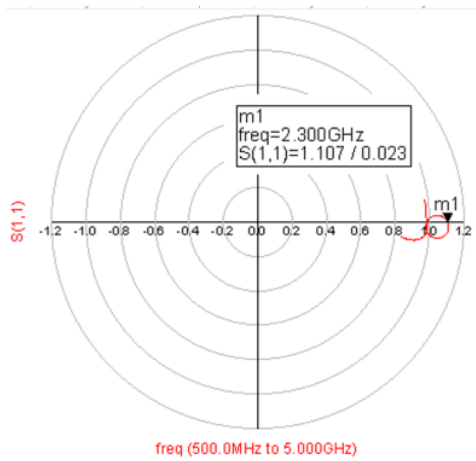
Pada analisa *small signal*, maka cukup mengambil nilai dengan nilai $Z_{IN}=Z_0(-1,127-j0,086)=-56,35-j4,3$ dengan nilai Z_L sesuai dengan Persamaan (8). Akan tetapi analisa *small signal* tidak dapat digunakan untuk mencari karakteristik dan performasi dari osilator. Disebabkan antara lain akan terjadi pergeseran frekuensi osilasi dari desain awal [11]. Ini terjadi karena power yang selalu bertambah sampai nilai resistansi negatifnya sama dengan nilai bebannya selain itu merupakan fungsi powernya. Akibatnya power dari osilator maupun harmoniknya sulit dihitung[11]. Untuk mencari performansi osilator,



Gambar 17. Nyquist test DRO *L-Matching*

Tabel 5. Perbandingan hasil matching perhitungan dan simulasi

| Nama Komponen | Panjang Tl | Perhitungan | | Simulasi | |
|----------------------|------------|-------------|--------|----------|---------|
| | | W (mm) | l (mm) | W (mm) | l (mm) |
| Tl-2 | 67,073° | 3,059 | 13,31 | 3,0689 | 13,2947 |
| Tl-3 (Short Circuit) | 48,467° | 3,059 | 9,623 | 3,0689 | 9,6067 |



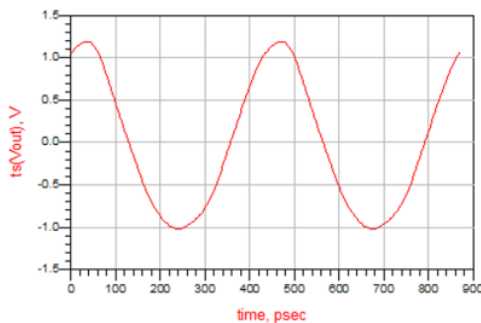
Gambar 18. Hasil Nyquist plot rangkaian lengkap DRO *L-Matching*

maka harus digunakan analisa *large signal* yaitu dengan menentukan nilai Z_{IN} -nya berdasarkan ketersediaan power seperti Gambar 15.

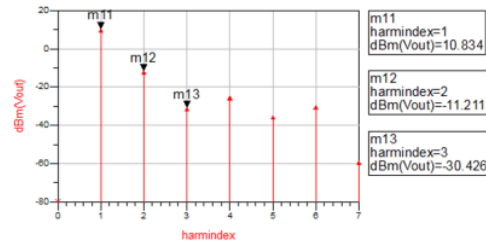
Hasil simulasi hubungan power dan nilai Z_{IN} terlihat seperti Tabel 3. Untuk menjamin ketersediaan ketersediaan power diambil nilai P_{avs} sebesar 3 dBm [11]. Untuk memastikan osilator bekerja stabil maka tetap harus dilakukan *Nyquist test*. Pada analisa *large signal* nilai dapat dihitung dengan diberikan pada Tabel 3 maka nilai Z_L sebesar:

$$Z_L = -Z_{IN} = -(-102.178 - 34.922j) = 102.178 + j34.922$$

Tabel 4 menunjukan nilai trasmission line dari rangkaian *matching*. Apabila akan dijadikan sebuah mikrostrip maka dapat dilakukan perhitungan manual. Nilai perbandingan lebar dan tebal mikrostrip $Z_0=50\Omega$ dari *transmission line* diperoleh:



Gambar 19. Time domain *dielektrik resonator* osilator



Gambar 20. Power fundamental dan power harmonik dielektrik resonator osilator

Tabel 6. *Harmonic index* dan frekuensi

| Harmindex | HB freq |
|-----------|-----------|
| 0 | 0,000 GHz |
| 1 | 2,300 GHz |
| 2 | 4,600 GHz |
| 3 | 6,901 GHz |
| 4 | 9,201 GHz |
| 5 | 11,50 GHz |
| 6 | 13,80 GHz |

Tabel 7. Perbandingan target dan kinerja osilator

| Spesifikasi | Target | Kinerja DRO |
|----------------------------------|--------------|---------------|
| Frek. Fundamnetal | 2,3 GHz | 2,300180 GHz |
| Phase Noise 10 KHz frek. carrier | < -60 dBc/Hz | -135,6 dBc/Hz |
| Power Fundamental | > 10 dBm | 10,8 dBm |
| Power Harmonik | < -10 dBm | -11,2 dBm |
| Q faktor | > 5000 | 7314 |

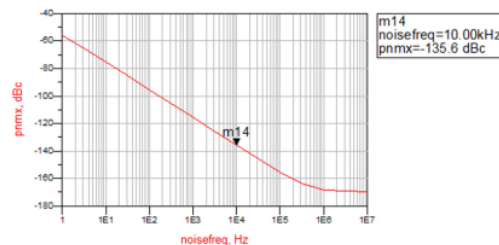
$$A = \frac{Z_0}{60} \sqrt{\frac{\epsilon_r + 1}{2}} + \frac{\epsilon_r - 1}{\epsilon_r + 1} \left(0.23 + \frac{0.11}{\epsilon_r} \right)$$

$$= \frac{50}{60} \sqrt{\frac{4.4 + 1}{2}} + \frac{4.4 - 1}{4.4 + 1} \left(0.23 + \frac{0.11}{4.4} \right) = 1.52986$$

$$\frac{W}{d} = \frac{8e^A}{e^{2A} - 2} = \frac{8e^{1.5298}}{e^{2(1.5298)} - 2} = 1.912$$

dengan kata lain $(W/d) < 2$, jadi nilai $W (T13) = (1.912)(1,6 \text{ mm}) = 3,059 \text{ mm}$.

Maka *transmission-line* dengan itu diubah menjadi



Gambar 21. Nilai *phase noise*

mikrostrip maka diperoleh :

$$\begin{aligned} \epsilon_c &= \frac{\epsilon_r + 1}{2} + \frac{\epsilon_r - 1}{2} \sqrt{\frac{1}{1 + 12(d/W)}} \\ &= \frac{4,4 + 1}{2} + \frac{4,4 - 1}{2} \sqrt{\frac{1}{1 + 12(1/1.912)}} = 3,33 \\ k_o &= \frac{2\pi f}{c} = \frac{(2)(3,14)(2,3 \times 10^9)}{3 \times 10^8} = 48,147 \text{ m}^{-1} \end{aligned}$$

18

Panjang mikrostrip untuk setiap panjang transmission line mengikuti persamaan:

$$\begin{aligned} l &= \frac{(\pi / 180^\circ)}{\sqrt{\epsilon_c} k_o} \theta^\circ \text{ m}^{-1} = \frac{(\pi / 180^\circ)}{\sqrt{3.33} (48.147)} \theta^\circ \text{ m} \\ &= (1.9855)(10^{-4}) \theta^\circ \text{ m} \end{aligned}$$

Maka panjang T1-2 sebesar:

$$\begin{aligned} l(T12) &= (1.9855)(10^{-4}) \theta^\circ \text{ m} \\ &= (1.9855)(10^{-4}) 67,073 \text{ m} = 13,31 \text{ mm} \end{aligned}$$

Sedangkan panjang T1-3 short circuit sebesar:

$$\begin{aligned} l(T13) &= (1.9855)(10^{-4}) \theta^\circ \text{ m} \\ &= (1.9855)(10^{-4}) 48,467 \text{ m} = 9,623 \text{ mm} \end{aligned}$$

Dari Tabel 5 terlihat bahwa tidak terlalu terjadi perbedaan yang signifikan antara nilai dari perhitungan dan simulasi. Gambar 16. menunjukan rangkaian DRO dengan *L-Matching* mikrostrip yang merupakan hasil simulasi. Sementara untuk memastikan ketersediaan power, akan tetapi untuk memastikan osilator bekerja stabil maka dilakukan *Nyquist test*. Apabila disimulasikan rangkaian lengkap DRO *L-Matching* mikrostrip seperti pada Gambar 16 maka akan menghasilkan nilai S_{11} yang diplot secara polar terlihat pada Gambar 17.

Dari Gambar 17 terlihat bahwa rangkaian tersebut tidak memenuhi Nyquist test, walaupun nilai loop gainnya lebih besar dari satu. Suatu osilator akan bekerja stabil apabila grafik Nyquist test melingkari titik yang lebih besar dari $1+0j$. Untuk itu, rangkaian *matching*, harus *di-tune* agar menghasilkan osilasi yang stabil dengan power yang cukup. Rangkaian yang telah *di-tune* kemudian di simulasikan ulang. Hasilnya terlihat pada Gambar 18 terlihat berbeda karena mengelilingi nilai $1+0j$. Hasil *Nyquist test* dapat dihasilkan oleh *OscTest* yang terdapat pada ADS. Memperlihatkan bahwa grafik *Nyquist test* melawati titik yang lebih besar dari $1+0j$.

Tahapan berikutnya yaitu menampilkan kinerja dari osilator. Kinerja yang dianalisis meliputi pergeseran frekuensi fundamental, nilai phase noise, nilai power fundamental, dan nilai power harmonik. Gambar 19 memperlihatkan nilai *time domain* dielektrik resonator osilator.

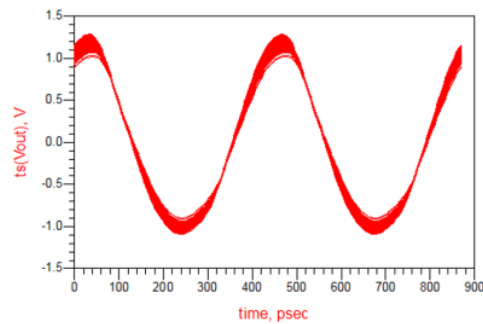
Pada Gambar 20 memperlihatkan hasil simulasi power fundamental dan power harmonik dari osilator. Terlihat

Tabel 8. Standar Deviasi dan Level Kepercayaan [11]

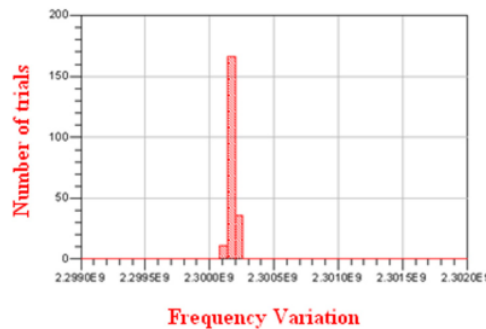
| Standard Deviations | Confidence Level |
|---------------------|------------------|
| 1 | 68.3 % |
| 2 | 95.4 % |
| 3 | 99.7 % |

Tabel 9. Toleransi kesalahan pabrikasi [7][11][12]

| Komponen | Toleransi |
|------------|--------------------------|
| Mikrostrip | W ± 0.1 mm L ± 0.1 mm |
| Resistor | R ± 5 % |



Gambar 22. Nilai iterasi sinyal osilator secara time domain

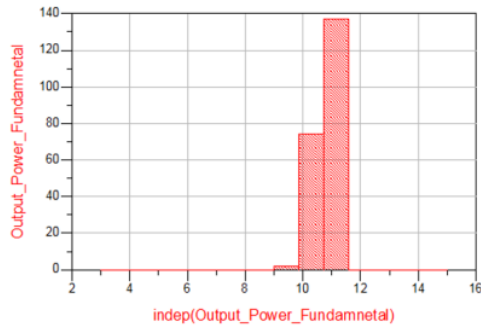


Gambar 23. Variasi ketabihan frekuensi pada DRO

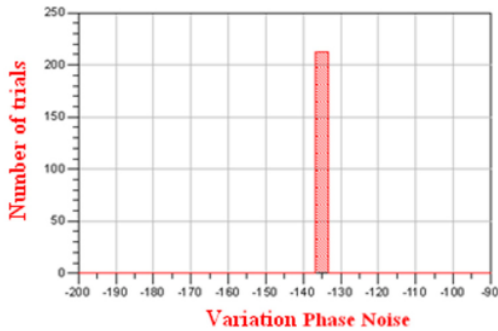
mulai dari harmonik kedua sampai dengan harmonik ke tujuh. Power fundamental sebesar 10,8 dBm, power harmonik kedua sebesar -11,2 dBm, dan harmonik ke tiga sebesar -30,4 dBm. Perbedaan nilai antara power fundamental dan power harmonik 22 dB. Sehingga hasil sinyal nya terlihat sinusoidal. Nilai frekuensi nya terlihat pada Tabel 6.

Pada Gambar 21 memperlihatkan hasil simulasi phase noise, phase noise yang dihasilkan sebesar -135,6 dBc/Hz. Nilai ini memenuhi spesifikasi yang diharapkan.

Tabel 7 memperlihatkan perbandingan spesifikasi osilator dengan hasil simulasi. Semua nilai telah memenuhi kinerja yang diharapkan. Tahapan selanjutnya yaitu simulasi yang melibatkan toleransi perubahan komponen.



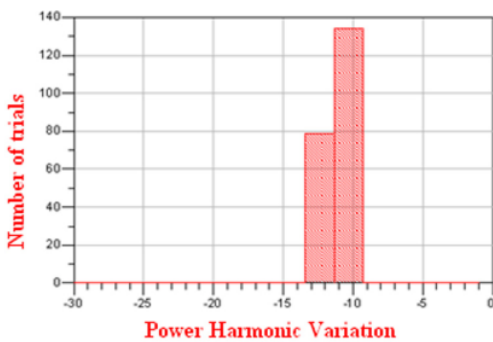
Gambar 24. Variasi power fundamental pada DRO



Gambar 25. Variasi phase noise

Tabel 10. Perbandingan Variasi yang sesuai spesifikasi

| Spesifikasi | Kestabilan |
|-----------------------|------------|
| Frekuensi Fundamnetal | 73 % |
| Phase Noise | 100 % |
| Power Fundamental | 64 % |
| Power Harmonik | 61 % |



Gambar 26. Variasi power harmonik pada DRO

Simulasi ini menggunakan metode Monte Carlo.

III. HASIL DAN PEMBAHASAN

Untuk mendapatkan kinerja yang baik dengan semua

2 variasi toleransi rangkaian, maka diperlukan sebuah simulasi yang melibatkan ketidakakuratan. Jenis simulasi ini sering disebut sebagai *Yield Analysis*. Sehingga *behavior* dari rangkaian tersebut dapat diketahui, apabila akan dilakukan proses pabrikasi [8]. *Yield Analysis* adalah proses yang memvariasikan nilai/parameter dari komponen rangkaian dengan menggunakan probabilitas tertentu, sehingga diperoleh beragam variasi ukuran yang selanjutnya disimulasikan untuk mendapatkan *behavior* hasil dari rangkaian tersebut. Metode *Monte-Carlo Yield-Analysis* telah banyak digunakan dan dapat diterima sebagai alat untuk memperkirakan hasil. Metode ini hanya terdiri dari melakukan serangkaian percobaan acak. Setiap hasil uji coba dari hasil variabel acak akan menghasilkan suatu nilai untuk dibandingkan dengan nilai yang lain [12]. Dasar dari simulasi Monte Carlo adalah percobaan berbagai elemen kemungkinan dengan menggunakan sampel random [13].

Keunggulan metode Monte-Carlo adalah memiliki akurasi yang tinggi dengan tidak tergantung pada jumlah variabel statistik. Sementara itu, kelemahan metode ini adalah banyaknya (*sample/trials*) simulasi diperlukan untuk setiap percobaan agar memiliki level kepercayaan yang tinggi dengan perkiraan hasil yang akurat dari [8] [12].

Untuk menghitung jumlah percobaan/*sample/iterasi* yang diperlukan pada *Monte-Carlo Yield-Analysis* maka dapat digunakan Persamaan (19) [12].

$$N = \left(\frac{C_\sigma}{E}\right)^2 Y(1-Y), \tag{19}$$

dimana

- $E = |y - \bar{y}|$ adalah persen error yang terjadi karena perbedaan hasil estimasi dengan hasil yang terjadi.
- C_σ adalah level kepercayaan yang berdasarkan tabel standar deviasi, $C_\sigma = 1, 2, 3, \dots, n$.

Level kepercayaan adalah daerah di bawah kurva normal (Gaussian) dengan beberapa nilai standar deviasi tertentu. Tabel standar deviasi yang sering digunakan terlihat seperti Tabel 8 [8].

Untuk menghitung jumlah percobaan/*sample/iterasi* yang diperlukan pada *Monte-Carlo Yield-Analysis* maka dapat digunakan Persamaan (19) [8].

$$N = \left(\frac{C_\sigma}{E}\right)^2 Y(1-Y) = \left(\frac{2}{0.03}\right)^2 (0.95)(1-0.95) = 212$$

Jadi banyaknya percobaan yang dilakukan yaitu 212 kali iterasi. Dengan kepercayaan sebesar 95.4%, *error* sebesar $\pm 3\%$, dan estimasi hasil sebesar 95% [13]. Nilai toleransi dari perancangan DRO tersebut terlihat pada Tabel 9. Kinerja yang dianalisis meliputi pergeseran frekuensi fundamental, nilai phase noise, nilai power fundamental, dan nilai power harmonik.

Gambar 22 memperlihatkan nilai iterasi sinyal osilator secara time domain. Gambar 23 menunjukkan variasi frekuensi dari DRO, yang kinerja frekuensinya 2,300180 GHz, diperoleh variasi frekuensi yang sesuai sebesar 73%. Sebanyak 212 percobaan diperoleh 8 percobaan

mengalami pergeseran frekuensi kerja menjadi, 2,29 GHz. Sementara 44 percobaan mengalami pergeseran menjadi 2,301 GHz. Sebanyak 161 iterasi menunjukkan bahwa osilator bekerja stabil pada frekuensi 2,3 GHz. Hasil ini menunjukkan bahwa DRO tersebut memiliki kestabilan sebesar 73% untuk tetap bekerja di frekuensi kerjanya.

Pada Gambar 24 menunjukkan variasi power fundamental dari DRO, diperoleh variasi power fundamental yang sesuai sebesar 64 %. Power yang dihasilkan antara 10 dBm sampai dengan 12 dBm. Sebanyak 212 percobaan diperoleh 4 percobaan mengalami penurunan power fundamental menjadi 9.42 dBm. Sebanyak 78 percobaan mengalami penurunan power fundamental menjadi 10.28 dBm. Sementara 137 percobaan, power fundamental tetap stabil di 11.14 dBm.

Gambar 25 menunjukkan bahwa DRO memiliki kestabilan yang tinggi di nilai phase noise nya. Nilai phase noise yang dihasilkan sebesar -135,6 dBc/Hz. Sebanyak 212 percobaan, tidak ada pergeseran nilai phase noise dari osilator tersebut.

Sementara itu, pada Gambar 26 menunjukan nilai variasi power harmonik. hasil power harmonik -11,211 dBm, diperoleh variasi power harmonik yang sesuai dengan tingkat kestabilan bekerja sebesar 61%. Sebanyak 83 percobaan, power harmonik tersebut menurun menjadi -12 dBm, sementara itu sebanyak 130 percobaan, power harmonik tetap dinilai 10,3 dBm.

Tabel 10 memperlihatkan perbandingan variasi yang sesuai spesifikasi. Kestabilan frekuensi fundamental sebesar 73%, kestabilan phase noise sebesar 100%, kestabilan power fundamental 64%, dan kestabilan power harmonik 61%. Maksud kestabilan yaitu tingkat konsistensi dari kinerja osilator untuk tetap bekerja sesuai kerjanya.

IV. KESIMPULAN

Berdasarkan hasil perancangan dan analisa yang telah dilakukan, maka dapat diambil kesimpulan bahwa osilator tersebut memiliki frekuensi sebesar 2,300180 GHz dengan phase noise sebesar -135,6 dBc/Hz pada 10 kHz frekuensi carrier. Power fundamental sebesar 10,8 dBm, power harmoniknya -11,2 dBm, dengan nilai Q faktor 7314. Hasil analisa monte-carlo menunjukan bahwa kinerja DRO memiliki kestabilan frekuensi fundamental sebesar 73%, kestabilan phase noise sebesar 100%, kestabilan power fundamental 64%, dan kestabilan power harmonik 61%.

V. UCAPAN TERIMA KASIH

Penelitian ini dibiayai oleh Program Penelitian Kerjasama Perguruan Tinggi (PEKERTI). DIPA Universitas Sultan Ageng Tirtayasa. KEMENRISTEKDIKTI.

REFERENSI

- [1] Yumei Huang; "A High-Linearity WCDMA/GSM Reconfigurable Transceiver in 0.13 um CMOS" *IEEE Transactions on Microwave Theory and Techniques*. vol. 61. no. 1. 2013.
- [2] Zhe Chen. "Low-phase noise oscillator utilising high-Q active resonator based on substrate integrated waveguide technique". *IET Microwaves, Antennas & Propagation*. vol 8, no.8. 2014.
- [3] Jina Wan. "Design of a 5.305 GHz Dielectric Resonator Oscillator with Simulation and Optimization" *Journal Of Electronic Science And Technology Of China*, vol. 6, no. 3, September 2008.
- [4] Nor Muzlifah Mahyuddin, Mohd Fadzil Ain, Syed Idris Syed Hassan and Mandeep Singh, "Modeling of a 10GHz Dielectric Resonator Oscillator in ADS" *IEEE International RF And Microwave Conference Proceedings*, September 12 - 14, 2006.
- [5] Jaechun Lee, Young-Taek Lee, "A Phase Noise Reduction Technique in Microwave Oscillator Using High-Q Active Filter". *IEEE Microwave And Wireless Components Letters*, vol. 12, no. 11.
- [6] Teguh Firmansyah, Gunawan Wibisono. "Perancangan Dielectric Resonator Oscillator Untuk Mobile Wimax Pada Frekuensi 2,3 Ghz Dengan Penambahan Coupling" Seminar Nasional : Proc. Digital Information & Systems Conference (DISC). 2 Oktober 2010.
- [7] Gonzalez, Gualermo. *Microwave Transistor Amplifier : Analysis and Design*, 2nd ed. New Jersey : Prentice Hall, Inc. 1996.
- [8] Pozar, David M. *Microwave Engineering*, 2nd edition. New York : Wiley and Sons, 1998.
- [9] Dirjen Postel. "Persyaratan Teknis Alat dan Perangkat Telekomunikasi Base Station Broadband Wireless Access (BWA) nomadic pada pita frekuensi 2,3 GHz." <http://www.postel.go.id/content/ID/regulasi/standarisasi/kepdir/perangkat%20%20bts%20%20bwa%202,3%20ghz.doc>. Diakses 13 Mei 2016.
- [10] Agilent Technologies. "Statistical Simulation (Monte Carlo and Yield) in ADS". *ADS RF Circuit Design Cook Book* vol. 1, ver. 1. 2008.
- [11] Gonzalez, Gualermo. *Foundations of Oscillator Circuit Design*. Boston : Artech House, Inc, 2007.
- [12] Vasiliadis, J., "Design and Statistical Analysis of a DRO Using CAD Techniques," M.S. Thesis, University of Miami, August 2004.
- [13] Maninder kaur, Jasdeep Kaur. "Oscillation Based Testing for Low Voltage Two Stage Operational Transconductance Amplifier". *International Journal of Scientific & Engineering Research*, Vol 6, Issue 10, October 2015.

Penerbit:

Jurusan Teknik Elektro, Fakultas Teknik, Universitas Syiah Kuala
Jl. Tgk. Syech Abdurrauf No. 7, Banda Aceh 23111
website: <http://jurnal.unsyiah.ac.id/JRE>
email: rekayasa.elektrika@unsyiah.net
Telp/Fax: (0651) 7554336



Penerapan Metode Monte-Carlo untuk Analisis Toleransi Perubahan Nilai Komponen Terhadap Kinerja Osilator Frekuensi 2,3 GHz

ORIGINALITY REPORT

10%

SIMILARITY INDEX

9%

INTERNET SOURCES

2%

PUBLICATIONS

%

STUDENT PAPERS

PRIMARY SOURCES

| | | |
|---|--|----|
| 1 | www.coursehero.com Internet Source | 2% |
| 2 | map.or.id Internet Source | 1% |
| 3 | repositori.umsu.ac.id Internet Source | 1% |
| 4 | 123dok.com Internet Source | 1% |
| 5 | snete.unsyiah.ac.id Internet Source | 1% |
| 6 | zombiedoc.com Internet Source | 1% |
| 7 | Gunawan Wibisono. "Design of dielectric resonators oscillator for mobile WiMAX at 2,3 GHz with additional coupling $\lambda/4$ ", TENCON 2011 - 2011 IEEE Region 10 Conference, 11/2011 Publication | 1% |

| | | |
|----|---|------|
| 8 | ejournal.stmikgici.ac.id Internet Source | <1 % |
| 9 | edadocs.software.keysight.com Internet Source | <1 % |
| 10 | es.scribd.com Internet Source | <1 % |
| 11 | openlibrarypublications.telkomuniversity.ac.id Internet Source | <1 % |
| 12 | Hespri Yomeldi. "Decision Making in Internet of Things (IoT) : A Systematic Literature Review", ITEJ (Information Technology Engineering Journals), 2020 Publication | <1 % |
| 13 | ebin.pub Internet Source | <1 % |
| 14 | ickala.com Internet Source | <1 % |
| 15 | nandyputra.blogspot.com Internet Source | <1 % |
| 16 | vdocuments.mx Internet Source | <1 % |
| 17 | jurnal.polban.ac.id Internet Source | <1 % |
| 18 | lib.ui.ac.id Internet Source | <1 % |

19

pt.scribd.com

Internet Source

<1 %

20

S.A. Vitusevich, N. Klein, A.G. Zaitsev, J. Geerk.
"Phase noise of an HTS resonator operated in
the nonlinear regime", IEEE Transactions on
Applied Superconductivity, 2003

Publication

<1 %

Exclude quotes Off

Exclude matches Off

Exclude bibliography On