

Pengaruh Work Family Conflict, Komitmen Organisasi Terhadap Turnover Intention Dengan Kepuasan Kerja Sebagai Variabel Intervening.pdf

by

Submission date: 09-Jan-2023 10:46AM (UTC+0700)

Submission ID: 1990001264

File name: Pengaruh Work Family Conflict, Komitmen Organisasi Terhadap Turnover Intention Dengan Kepuasan Kerja Sebagai Variabel Intervening.pdf (1.09M)

Word count: 8750

Character count: 55941

PENGARUH *WORK FAMILY CONFLICT*, KOMITMEN ORGANISASI TERHADAP *TURNOVER INTENTION* DENGAN KEPUASAN KERJA SEBAGAI VARIABEL INTERVENING

Diana Lestari¹, Wawan Prahiawan²

Program Pascasarjana Magister Manajemen

Universitas Sultan Ageng Tirtayasa

dianalestarii555@gmail.com¹, wawan.prahyawan@ymail.com²

Abstract

Work family conflict is one of the problem that must be faced by employees. This conflict occurs because the working hours and workload which is owned by an employee is too dense, so that all the attention and mind too on one role only, which in turn leads to the employee turnover intention. This study aims to explore the effect of work-family conflict and Organizational commitment, job satisfaction and turnover intention PT. Tomo & Son. The sample in this study were 91 employees of the PT. Tomo & Son. The data collection technique used was questionnaire. The data analysis technique used was Structural Equation Model (SEM) with SmartPLS (Partial Least Squares). The results showed that: (1) work-family conflict have negative effects significantly to job satisfaction; (2) Organizational commitment have positive effects significantly to job satisfaction; 3) work-family conflict have positive effects significantly to turnover intention; 4) Organizational commitment no have negative effects significantly to turnover intention (5) job satisfaction have negative effects significantly to turnover intention.

Keywords: *work-family conflict; Organizational commitment; job satisfaction; turnover intention*

Pendahuluan

Persaingan bisnis yang semakin ketat membuat perusahaan membutuhkan karyawan yang berkualitas agar dapat unggul dalam persaingan. Tetapi, penawaran sumber daya manusia yang berkualitas sesuai harapan perusahaan masih sedikit dibandingkan dengan permintaannya. Sehingga perusahaan-perusahaan tersebut melakukan segala cara untuk mendapatkan karyawan kompeten termasuk dengan cara mengambil karyawan kompeten milik pesaingnya dengan memberikan harapan imbalan yang lebih baik.

Pada umumnya alasan karyawan bersedia bertahan di suatu perusahaan

dikarenakan mereka mendapatkan apa yang diharapkan atau diinginkan. Perusahaan yang ingin mengambil karyawan kompeten milik pesaingnya berani menawarkan imbalan yang lebih, sehingga para karyawan tersebut tertarik untuk pindah kerja. *Turnover intention* atau niat pindah kerja karyawan yang tinggi akan merugikan perusahaan baik *financial* maupun *nonfinancial*. Karyawan yang keluar menyebabkan perusahaan menjadi tidak efektif dan efisien. Selain itu, perusahaan kehilangan biaya yang telah diinvestasikan untuk karyawan seperti biaya pelatihan dan pengembangan. Perusahaan juga harus mengeluarkan biaya kembali untuk perekrutan karyawan baru. (Rahardja, 2016).

Tomo & Son merupakan perusahaan yang mengedepankan pelayanan pada masyarakat, terutama mencakup segala aspek dan tidak terlepas dari aktivitas yang

menyangkut perkembangan sektor maritim dan perdagangan. Status hukum diubah menjadi perseroan Tomo & Son (PT. Tomo & Son) pada bulan Januari 1977. Perusahaan ini mempunyai tugas lalu lintas perdagangan secara khusus, dengan tujuan membantu lalu lintas perdagangan dalam kegiatannya sesuai dengan hukum, undang-undang negara dan juga komitmen sebagai hasil kontrak atau kesepakatan.

Setiap karyawan yang bekerja pada suatu organisasi atau perusahaan tentunya sangat menginginkan tingkat kepuasan kerja yang maksimal. Untuk mencapai tingkat kepuasan kerja yang maksimal dalam setiap pelaksanaan tugas surveyor akan selalu menghadapi faktor-faktor yang diperkirakan dapat mempengaruhi kepuasan kerja. Faktor-faktor tersebut dapat berupa konflik pekerjaan keluarga ataupun komitmen karyawan.

Konflik pekerjaan-keluarga timbul karena adanya ketidakseimbangan antara peran sebagai surveyor dengan peran sebagai anggota keluarga, keluarga dapat diartikan sebagai suatu kesatuan keluarga yang kecil, yang terdiri dari seorang ayah, ibu dan anak-anak. Konflik pekerjaan-keluarga tidak hanya muncul karena seorang surveyor tidak berada di tengah-tengah keluarganya dalam waktu relatif lama. Hal ini ditegaskan oleh Burke (1986) yang mengemukakan bahwa tenaga, waktu dan perhatian diperlukan untuk dapat sukses dalam satu daerah (peran pekerjaan atau peran keluarga) menyebabkan kekurangan tenaga, waktu dan perhatian terhadap daerah yang lainnya sehingga menghasilkan konflik antara dua daerah tersebut. Dengan kata lain bahwa waktu dan tenaga yang dihabiskan untuk mengembangkan pekerjaan adalah waktu dan tenaga yang tidak dihabiskan untuk mengembangkan kesuksesan dalam kehidupan keluarga. Nadeem dan Abbas (2009) menyatakan bahwa jam kerja yang panjang, tekanan kerja, tingginya tuntutan pekerjaan, penggunaan teknologi canggih membuat sulit bagi karyawan untuk menjaga keseimbangan antara pekerjaan mereka dan komitmen kerja dan situasi ini memunculkan

tantangan terbesar dari masalah manajemen sumber daya manusia yaitu *Work family conflict* (Konflik Kerja Keluarga).

Komitmen juga merupakan suatu konsistensi dari wujud keterkaitan seseorang terhadap suatu hal, spirit karir, keluarga, lingkungan dan sebagainya dan dengan adanya komitmen dapat menjadi suatu dorongan bagi seseorang untuk bekerja lebih baik (Istiqomah, 2003). Tingginya tingkat komitmen memberikan dukungan kepada karyawan dan dapat mengembangkan komitmen karyawan pada perusahaan hal tersebut dapat mengurangi *turnover intention* (Hussain dan Asif, 2012). Pengawasan yang ketat dari organisasi merupakan peluang yang lebih luas bagi sumber daya manusia yang profesional sehingga berhubungan dengan tingkat *turnover* sumber daya manusianya yang akan cenderung meningkat, untuk itu salah satu dari berbagai faktor yang perlu menjadi perhatian organisasi dalam mempertahankan karyawan adalah bagaimana organisasi memberikan kepuasan kepada karyawan karena apabila individu merasa terpuaskan dengan pekerjaannya cenderung untuk bertahan dalam organisasi, sedangkan jika individu yang merasa kurang puas dengan pekerjaannya akan memilih untuk keluar dari organisasi (Supriati, 2010). Kucoro (2002) menyatakan bahwa individu yang memiliki komitmen tinggi kemungkinan akan melihat dirinya sebagai anggota sejati di dalam organisasi (misalnya: “kami membuat produk-produk berkualitas tinggi”), sebaliknya seorang individu yang memiliki komitmen rendah cenderung untuk melihat dirinya sebagai orang luar (misalnya: mereka tidak membayar karyawan dengan baik”), untuk mengekspresikan ketidakpuasan karyawan yaitu menyangkut kondisi kerja dan tidak ingin melihat dirinya sendiri menjadi karyawan yang bekerja jangka panjang di dalam organisasi. Handoyo (2004) menyatakan bahwa komitmen organisasi berhubungan signifikan dengan intens keluar jabatan dan aktivitas dalam organisasi. Seringkali komitmen organisasi

mendapat perhatian dalam penanganan masalah *turnover intentions / intention to quit*, maka kita dapat mengetahui bahwa karyawan yang mempunyai kecenderungan berpindah biasanya memiliki komitmen yang rendah. Kucoro (2002) menyatakan bahwa seorang individu yang memiliki komitmen tinggi kemungkinan akan dapat melihat dirinya sendiri sebagai anggota sejati di dalam organisasi yang dijalaninya.

Agar tidak mengarah ke *turnover intention*, kepuasan kerja dari karyawan juga perlu diperhatikan. Kepuasan dalam kehidupan keluarga sangat berkontribusi terhadap kehidupan pekerjaan, maka dengan demikian keduanya saling mempengaruhi (Amstad, et al:2011). Kepuasan kerja karyawan memiliki pengaruh yang sangat besar untuk dapat mempertahankan karyawan dan perusahaan, yang di mana karyawan yang memiliki kepuasan terhadap pekerjaannya maka produktivitas dari perusahaan akan meningkat. Penting bagi perusahaan untuk memperhatikan kepuasan kerja karyawan, dengan demikian perusahaan harus peka dan mengetahui keadaan yang dialami karyawan dalam melaksanakan pekerjaan agar pekerjaan karyawan tersebut tidak terganggu dan karyawan tersebut mendapatkan kepuasannya dengan hasil kerjanya. Kepuasan seseorang memiliki tingkatan yang berbeda-beda, bisa saja kepuasan kerja didapat dari hasil kerjanya atau kepuasan kerja di dapat dengan apa yang karyawan tersebut dapatkan dari hasil kerja yang dilakukan.

Perasaan positif tentang pekerjaan seseorang yang dihasilkan dari evaluasi karakteristik pekerjaan yaitu merupakan kepuasan kerja. Kepuasan karyawan memegang peran penting dalam menentukan keberhasilan organisasi. (Robbins dan Judge, 2013:75). Kepuasan karyawan dianggap sulit ketika hal tersebut menjadi penentu berhasilnya sebuah organisasi. Kepuasan karyawan sangat penting terutama pada perusahaan. Kunci sukses organisasi bisnis adalah meningkatkan kepuasan karyawan dengan demikian perusahaan

dapat melihat seperti apa keinginan karyawan dan lingkungan kerja yang diinginkan, akan dapat meningkatkan pengabdian karyawan (Rizwan, 2014).

Kepuasan kerja yang dirasakan dapat memacu karyawan tersebut untuk melakukan pekerjaan dengan lebih baik serta membuat karyawan untuk tetap bertahan di perusahaan. Sebaliknya jika kepuasan kerja tidak didapat oleh karyawan maka perusahaan akan menanggung kerugian yang pada akhirnya akan menyebabkan karyawan mengarah pada *turnover intention*. Menurut Prawita, dkk (dalam Laksmi, 2012) mengemukakan bahwa jika karyawan merasa tidak puas maka karyawan akan melakukan penurunan kinerja. Kepuasan kerja sulit didefinisikan karena rasa puas itu bukan keadaan yang tetap melainkan dapat dipengaruhi dan diubah oleh kekuatan-kekuatan baik dari dalam maupun dari luar lingkungan kerja (Suwatno dan Priansa, 2011). Perusahaan Tomo & Son telah memberikan tunjangan dan intensif kepada karyawan sebagai berikut :

1. Asuransi rawat inap dan asuransi rawat jalan
2. Asuransi Jiwa
3. Tunjangan Makan dan tunjangan transportasi
4. Rumah dinas dan kendaraan operasional

Fenomena Bisnis

Untuk menghadapi persaingan sekarang ini perusahaan harus memiliki sumber daya manusia yang berkualitas. Karena sumber daya manusia dalam organisasi merupakan aspek krusial yang menentukan keefektifan suatu organisasi. Oleh karena itu organisasi senantiasa perlu melakukan investasi dengan melaksanakan fungsi MSDM yaitu mulai perekrutan, penyeleksian sampai mempertahankan sumber daya manusia. Namun persoalan tingginya tingkat *turnover* membuat persoalan yang cukup menjadi perhatian perusahaan Tomo & Son karena dapat mengganggu kelangsungan proses perusahaan. Sebagai dasar penelitian ini adalah data PT. Tomo & Son yang

menunjukkan tingkat *turnover* karyawan yang relatif tinggi seperti terlihat pada tabel 1.

Tabel 1 Data *Turnover* Karyawan PT. Tomo & Son Tahun 2012 – 2016

Tahun	Karyawan awal	<i>turnover intention</i>	out	in	karyawan akhir	Rata-rata Karyawan	<i>Turnover Rate %</i>
2012	156	25	25	29	160	158	15.82
2013	160	34	30	27	157	159	18.93
2014	157	23	22	18	153	155	14.19
2015	153	29	29	29	153	153	18.95
2016	153	35	35	30	148	151	23.26

Sumber: PT. Tomo & Son

Besarnya persentase tingkat *turnover* diketahui dengan membagi jumlah karyawan yang keluar terhadap jumlah karyawan akhir tahun (jumlah karyawan *resign* ÷ jumlah karyawan akhir tahun), sehingga diketahui persentase tingkat *turnover* karyawan PT. Tomo & Son yang keluar cukup banyak tiap tahunnya. Menurut data tersebut, menunjukkan bahwa tingkat *turnover* karyawan di PT Tomo & Son mengalami fluktuasi pada tahun 2012-2016, tahun 2012 tingkat *turnover* karyawan 15,82% dan tahun 2013 mengalami kenaikan tingkat *turnover* 18,93% tetapi di tahun 2014 sempat mengalami penurunan sebesar 14,19% dan meningkat kembali pada tahun 2015-2016. Tingkat *turnover* karyawan pada tahun 2015 sebesar 18,95% dan pada tahun 2016 sebesar 23,26%.

Dari data yang dicatat sejak 2012 sampai dengan 2016 mengenai alasan-alasan karyawan memutuskan keluar dari pekerjaannya dapat disimpulkan sebagai berikut:

Tabel 2 Alasan Karyawan Ingin Keluar dari Pekerjaan 2012-2016

Alasan Keluar	Persentase	Jenis
Tawaran kerja dari perusahaan lain	30%	Komitmen Organisasional
Masalah keluarga	25%	Konflik Pekerjaan Keluarga
Alasan pribadi (pekerjaan, atasan, rekan kerja)	10%	Kepuasan Kerja
Demosi dan Finansial	5%	Kepuasan Kerja
Faktor lainnya	30%	-

Berdasarkan data laporan dan wawancara / *interview* dengan koordinator PT. Tomo & Son yang memutuskan untuk

keluar dari perusahaan, diperoleh informasi bahwa keinginan berpindah atau keluar dari perusahaan adalah tawaran kerja yang lebih baik dari luar perusahaan yang bersifat ekstrim seperti intensitas persaingan dengan perusahaan lainnya mencapai (30%), Masalah keluarga (25%), 10% menyampaikan alasan klise dengan bahasa “alasan pribadi” yang merupakan kalimat diplomatis yang menandakan tidak ingin menyampaikan alasan yang sebenarnya yang dihadapi dalam pekerjaan mereka, demosi dan finansial (5%). Hal tersebut menjadikan penelitian ini cukup relevan untuk diteliti lebih lanjut.

Research Gap

Penelitian ini juga dilatar belakangi oleh adanya *research gap* dari beberapa penelitian terdahulu hubungan antara konflik kerja-keluarga, komitmen, dan keinginan untuk pindah. Konflik kerja-keluarga dapat memberikan pengaruh terhadap keinginan untuk pindah. Hal ini sesuai dengan penelitian yang dilakukan oleh Utama, D.G dan Desak K.S, (2015) dan Nanda, N.L dan Utama I.W (2015) *work-family conflict* memiliki pengaruh positif dan signifikan terhadap *turnover intention* karyawan. Namun pada penelitian Yani, N.W, I Gde A.S, Agoes G.R (2016) Hasil analisis data menunjukkan bahwa tidak ada pengaruh secara positif antara *work-family conflict* terhadap *turnover intention*. Hal ini menunjukkan bahwa *work-family conflict* tidak dapat mempengaruhi secara langsung terhadap *turnover intention*. Komitmen organisasi juga berpengaruh terhadap *turnover intention* penelitian yang di lakukan Menurut Jehanzeb, dkk. (2013) dan Aydogdu, Sinem and Asikgil Baris (2011) bahwa komitmen organisasi berpengaruh negatif terhadap keinginan keluar kerja (*turnover intention*). Namun berbeda dengan penelitian Sulistyawati, Ardiani Ika., Siti Anisah Rahmawati., dan Herwening Sindu Lestari (2014) menemukan komitmen organisasi tidak berpengaruh terhadap tinggi redahnya keinginan berpindah kerja. Temuan

penelitian ini menunjukkan bahwa keinginan untuk pindah sangat tergantung pada kondisi ekonomi makro. Tingginya kompetisi dalam mencari pekerjaan yang tidak didukung oleh lapangan pekerjaan yang luas membuat seorang yang memiliki komitmen organisasi rendah memilih tetap bertahan dalam organisasi dan tidak ingin pindah. Kondisi ini membuat individu menekan keinginannya untuk pindah sekalipun mereka kurang komit terhadap organisasinya.

Tabel 3 *Research Gap*

No.	Variabel	Penelitian	Hasil
1.	<i>Work Family Conflict</i> terhadap <i>Turnover Intention</i>	Utama, D.G dan Desak K.S, (2015) dan Nanda N.L dan Utama I.W (2015)	<i>Work-Family Conflict</i> memiliki pengaruh positif dan signifikan terhadap <i>turnover intention</i>
		Yani, N.W, I Gede A.S, Agoes G.R (2016)	Tidak ada pengaruh secara positif antara <i>work-family conflict</i> terhadap <i>turnover intention</i>
2.	Komitmen Organisasi terhadap <i>Turnover Intention</i>	Jahanzeb, dkk (2013) dan Aydogdu Sinem dan Asikgil Baris (2011)	Komitmen organisasi berpengaruh negatif terhadap <i>Turnover Intention</i>
		Sulistiyawati, Ardiani Ika, Siti Anisah Rahmawati dan Herwening Sindu Lestari (2014)	Komitmen Organisasi tidak berpengaruh terhadap tinggi rendahnya keinginan berpindah kerja

Berdasarkan fenomena bisnis dan *research gap* di atas dapat dijadikan suatu permasalahan penelitian mengenai pengaruh *work family conflict*, komitmen organisasi, dan *turnover intention*, variabel yang menjembatani gap tersebut adalah kepuasan kerja. Oleh karena itu, penelitian ini dilakukan untuk menganalisis ulang dengan mengambil judul: “Pengaruh *Work family conflict* dan Komitmen Organisasi terhadap *Turnover intention* dengan Kepuasan Kerja Sebagai Variabel *Intervening*”.

Tujuan Penelitian

Sesuai dengan permasalahan yang diajukan dalam penelitian ini, maka tujuan dari penelitian ini adalah untuk:

1. Untuk menguji dan menganalisis pengaruh *work family conflict* terhadap kepuasan kerja PT. Tomo & Son.
2. Untuk menguji dan menganalisis pengaruh komitmen organisasi terhadap kepuasan kerja PT. Tomo & Son.
3. Untuk menguji dan menganalisis pengaruh *work family conflict* terhadap *turnover intention* pada PT. Tomo & Son.
4. Untuk menguji dan menganalisis pengaruh komitmen organisasi terhadap kepuasan kerja pada PT. Tomo & Son.
5. Untuk menguji dan menganalisis pengaruh kepuasan kerja terhadap *turnover intention* pada PT. Tomo & Son

Telaah Pustaka

Teori peran yang dikembangkan oleh Khan et al. (1964) dalam Rahayu (2002) menekankan sifat individual sebagai perilaku sosial yang mempelajari perilaku yang sesuai dengan posisi yang ditempatinya di lingkungan kerja dan masyarakat. Teori peran (*role theory*) menyatakan bahwa individu akan mengalami konflik apabila ada dua tekanan atau lebih yang terjadi secara bersamaan yang ditujukan pada seseorang.

Work Family Conflict

Greenhouse dan Beutell dalam Wirakristama dan Suharnomo (2011), konflik peran ganda adalah sebuah konflik yang timbul akibat tekanan-tekanan yang berasal dari pekerjaan dan keluarga. Frone, Rusell & Cooper (2000) dalam Nyoman Triaryati (2003:86) mendefinisikan Konflik Peran Ganda (*Work family conflict*) sebagai bentuk konflik peran di mana tuntutan peran dari pekerjaan dan keluarga secara *mutual* tidak dapat disejajarkan dalam beberapa hal. Hal ini biasanya terjadi pada saat seseorang berusaha memenuhi tuntutan peran dalam pekerjaan dan usaha tersebut dipengaruhi oleh kemampuan orang yang bersangkutan untuk memenuhi tuntutan keluarganya, atau sebaliknya, di mana pemenuhan tuntutan peran dalam keluarga dipengaruhi oleh kemampuan orang tersebut dalam memenuhi tuntutan pekerjaannya

Yang et al., 2000 dalam Subudi (2017) Konflik pekerjaan-keluarga adalah bentuk konflik yang disebabkan oleh tidak adanya keseimbangan peran, di mana peran pekerjaan dengan peran dalam keluarga tidak seimbang.

Berdasarkan definisi yang disampaikan para ahli di atas, dapat disimpulkan bahwa *work-family conflict* adalah salah satu bentuk dari konflik peran ketika tuntutan antara peran di pekerjaan dan keluarga saling bertentangan sehingga menyebabkan pelaksanaan salah satu peran menjadi terhambat dan menimbulkan konflik.

Komitmen Organisasi

Komitmen organisasi bisa tumbuh disebabkan karena individu memiliki ikatan emosional terhadap perusahaan yang meliputi dukungan moral dan menerima nilai yang ada di dalam perusahaan serta tekad dari dalam diri untuk mengabdikan pada perusahaan.

Allen dan Meyer, (1990) dalam Kurniawan (2015) mengemukakan bahwa komitmen organisasi merupakan suatu konstruk psikologis yang merupakan karakteristik hubungan anggota organisasi dengan organisasinya dan memiliki implikasi terhadap keputusan individu untuk melanjutkan keanggotaannya dalam berorganisasi

Mowday, Porter & Steers (1982) mendefinisikan komitmen organisasional sebagai "kekuatan relatif dari identifikasi individu dan keterlibatan dalam organisasi tertentu", yang meliputi kepercayaan, dukungan terhadap tujuan dan nilai-nilai organisasi, dan keinginan yang kuat untuk menggunakan upaya yang sungguh-sungguh untuk kepentingan organisasi, dan kemauan yang kuat untuk memelihara keanggotaan dalam organisasi.

Berdasarkan pendapat beberapa ahli tersebut, dapat disimpulkan bahwa komitmen organisasi merupakan suatu keadaan di mana karyawan memihak dan peduli kepada organisasi tertentu dan tujuan-tujuannya, serta berniat memelihara

keanggotaannya dalam organisasi itu. Komitmen organisasi yang tinggi sangat diperlukan dalam sebuah organisasi, karena terciptanya komitmen yang tinggi akan mempengaruhi situasi kerja yang profesional.

Kepuasan Kerja

Kepuasan kerja diartikan sebagai elemen yang sangat penting dalam sebuah perusahaan karena dapat mempengaruhi kinerja para karyawannya yang dapat dinilai dari produktivitas dan perilaku karyawan dalam pekerjaannya rajin tidaknya dalam mengerjakan pekerjaannya.

Mangkunegara (2013) mendefinisikan kepuasan kerja adalah suatu perasaan yang menyokong atau tidak menyokong diri pegawai yang berhubungan dengan pekerjaannya maupun dengan kondisi dirinya.

Issa et. al,(2013) mendefinisikan kepuasan kerja adalah sikap positif dan perasaan emosional yang menyenangkan terhadap pekerjaan seseorang dan lingkungannya.

Dari pengertian di atas maka dapat disimpulkan bahwa kepuasan kerja adalah sekumpulan perasaan pegawai terhadap pekerjaannya apakah senang atau tidak senang sebagai hasil interaksi pegawai dengan lingkungan pekerjaannya atau sebagai persepsi sikap mental, juga sebagai hasil penilaian pegawai terhadap pekerjaannya.

Turnover Intention

Turnover intention merupakan faktor penentu yang nyata dari perilaku *turnover* (Mosadeghrad et al., 2011). *Turnover intention* dapat diartikan sebagai pergerakan tenaga kerja untuk keluar dari organisasi (Astiko,2012). *Turnover intention* dapat disimpulkan merupakan keinginan atau niat karyawan untuk berhenti bekerja dari pekerjaannya secara sukarela menurut pilihannya sendiri. *Turnover intention* dapat menjadi masalah krusial yang dapat dimiliki perusahaan. Pada umumnya, *turnover* tidak selamanya buruk, selama masih dalam tahap yang rendah dan karyawan yang keluar

adalah karyawan yang memiliki kinerja yang rendah. Namun yang menjadi masalah dalam era sekarang ialah tingginya tingkat *turnover* dalam perusahaan yang juga melibatkan karyawan potensial perusahaan.

Mobley, (2000) dalam Subudi (2017) *Turnover intention* merupakan anggapan internal seorang staf untuk mengakhiri hubungan kerjanya dengan organisasi di mana staf tersebut bekerja.

Widodo (2010) dalam Fadzilah (2016) menyatakan Keinginan berpindah adalah berupa keinginan untuk mencari lowongan pekerjaan lain, mengevaluasi kemungkinan untuk menemukan pekerjaan yang lebih baik di tempat lain.

Berdasarkan beberapa uraian definisi yang dikemukakan di atas, dapat disimpulkan bahwa *turnover intention* adalah keinginan karyawan untuk berhenti dari keanggotaan suatu perusahaan atau organisasi dan memutuskan hubungan dengan organisasi tersebut.

Metodologi Penelitian

Operasional Variabel

Menurut Augusty Ferdinand (2014) perlakuan terhadap variabel akan bergantung pada model yang dikembangkan untuk memecahkan masalah penelitian yang diajukan.

1. Variabel Dependen

Variabel dependen adalah variabel yang menjadi pusat perhatian utama dalam penelitian. Hakikat dalam sebuah masalah dapat mudah terlihat dengan mengenali variabel dependen yang digunakan dalam sebuah model. Variabel dependen yang digunakan adalah *turnover intention* (Y).

2. Variabel Independen

Variabel independen adalah variabel yang mempengaruhi variabel dependen. Baik yang pengaruhnya positif maupun yang pengaruhnya negatif. Variabel independen yang digunakan adalah *work family conflict* (X1), dan Komitmen Organisasi (X2).

3. Variabel *Intervening*

Variabel *Intervening* atau mediasi adalah variabel antara yang menghubungkan sebuah variabel independen utama pada variabel dependen yang dianalisis. Dalam penelitian ini kepuasan kerja merupakan variabel *intervening*.

Berdasarkan uraian tersebut di atas jika dibuat operasionalisasi variabel, dapat disusun sebagai berikut:

Tabel 4 Operasional Variabel

Variabel	Indikator
Work Family Conflict	X1 Kurang bahkan tidak ada waktu untuk keluarga
	X2 Tidak ada waktu untuk kehidupan bermasyarakat
	X3 Penggunaan hari libur untuk bekerja
	X4 Permasalahan dalam keluarga mempengaruhi kehidupan keluarga
	X5 Tuntutan pekerjaan mempengaruhi kehidupan keluarga
	X6 Sering merasa lelah setelah pulang bekerja (Yang et al, 2020 dalam Subudi 2017)
Komitmen Organisasi	X7 Merasa bahagia menghabiskan sisa karir di perusahaan ini
	X8 Merasa terikat emosional pada organisasi ini
	X9 Merasa rugi meninggalkan perusahaan ini
	X10 Bekerja di perusahaan ini merupakan kebutuhan sekaligus keinginan saya
	X11 Merasa memiliki kewajiban untuk setia pada perusahaan
	X12 Merasa tidak tepat untuk meninggalkan organisasi saya saat ini, bahkan bila hal itu menguntungkan

Variabel	Indikator
	(Allen dan Meyer, 1990 dalam Reza, 2015)
Kepuasan Kerja	X13 Merasa bahagia dengan pekerjaan itu sendiri
	X14 Merasa Puas dengan gaji yang di dapat
	X15 Merasa puas terhadap Promosi
	X16 Merasa puas terhadap pengawasan
	X17 Merasa Nyaman dengan rekan kerja
	Isa, et al (2013)
Turnover Intention	Y18 Sering berpikir untuk pindah
	Y19 Merasa tidak mempunyai masa depan di perusahaan
	Y20 Aktif mencari pekerjaan lain
	Y21 Keinginan untuk meninggalkan bila ada kesempatan yang lebih baik
	Widodo (2016) dalam Fadzilah (2020)

Populasi dan Sempel

Menurut Ferdinand (2014:171), populasi adalah gabungan dari seluruh elemen yang berbentuk peristiwa, hal atau orang memiliki karakteristik yang serupa yang menjadi pusat perhatian seorang peneliti karena itu dipandang sebagai sebuah semesta penelitian. Populasi dalam penelitian ini adalah subjek yang berkaitan dengan penelitian yang penulis lakukan pada PT. Tomo & Son dengan jumlah populasi 148 karyawan.

Pengambilan sampel dengan cara 5 sampai 10 kali jumlah parameter yang diestimasi. Parameter terestimasi dalam penelitian ini adalah 23, untuk penelitian ini jumlah sampel yang diambil adalah:

$$\begin{aligned} \text{Jumlah sampel} &= \text{jumlah indikator} \times 5 \\ &= 21 \times 5 = 105 \end{aligned}$$

Jadi sampel dalam penelitian yang digunakan adalah 138 responden.

Teknik sampling dalam penelitian ini adalah *probability* sampling dengan

menggunakan *simple random sampling*. Menurut Ferdinand (2014:176) Probability Sampling, semua elemen (misalnya orang, pribadi, rumah tangga) dalam populasi memiliki kesempatan yang sama untuk dipilih menjadi sampel.

Jenis *probability* sampling yang digunakan dalam pengambilan sampel pada penelitian ini adalah *simple random sampling*. Menurut Ferdinand (2014:176) di mana setiap orang memiliki kesempatan yang sama dengan yang lainnya untuk dipilih menjadi anggota sampel. Cocok untuk populasi yang relatif kecil di mana sampling frame-nya “*complete and up-to-date*”.

Analisis Data dan Pembahasan

Analisis Data

Metode analisis utama dalam penelitian ini dilakukan dengan *Structural Equation Model* (SEM). Pengujian dilakukan dengan bantuan program *SmartPLS*. Teknik pengolahan data dengan menggunakan metode SEM berbasis *Partial Least Square* (PLS) memerlukan 2 tahap untuk menilai *Fit Model* dari sebuah model penelitian. Tahap-tahap tersebut adalah sebagai berikut :

Menilai Outer Model atau Measurement Model

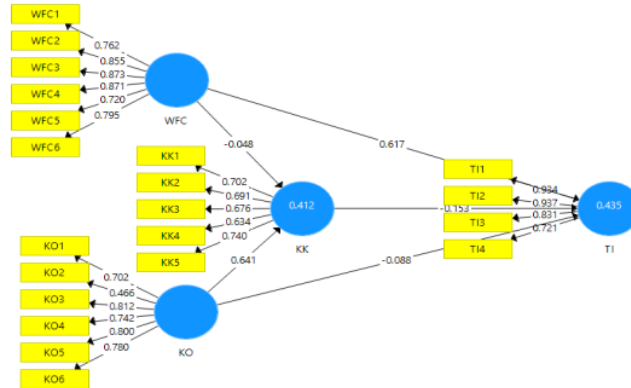
Model *measurement* dilakukan untuk menguji hubungan (nilai *loading*) antara indikator dengan konstruk (variabel laten). Dalam menilai *outer model* dalam PLS terdapat tiga kriteria, salah satunya adalah melihat *Covergent validity*, sedangkan untuk dua kriteria yang lain yaitu *Discriminant validity* dalam bentuk *square root of average variance extracted* (AVE) dan *Composite Reliability* telah dibahas sebelumnya pada saat pengujian kualitas data.

a. convergent validity

Convergent validity dari model pengukuran dengan reflektif indikator dinilai berdasarkan korelasi antara *item score/ component score* yang diestimasi dengan *software SmartPLS*. Ukuran reflektif

individual dikatakan tinggi jika berkorelasi lebih dari 0,7 dengan konstruk (variabel laten) yang diukur. Namun menurut Chin (dalam Ghazali, 2012), untuk penelitian tahap awal dari pengembangan, skala pengukuran nilai *loading* 0,5 sampai 0,6 dianggap cukup memadai.

Berikut dapat dilihat secara keseluruhan korelasi setiap variabel pada Gambar 1 yaitu gambar yang menyatakan hubungan penggunaan *work family conflict*, komitmen organisasi, kepuasan kerja dan *turnover intention* sebagai berikut:



Gambar 1 Tampilan Hasil PLS *Algorithm*

Sumber: tampilan *output* model pengukuran, 2018

Keterangan :

WFC : *Work family conflict*

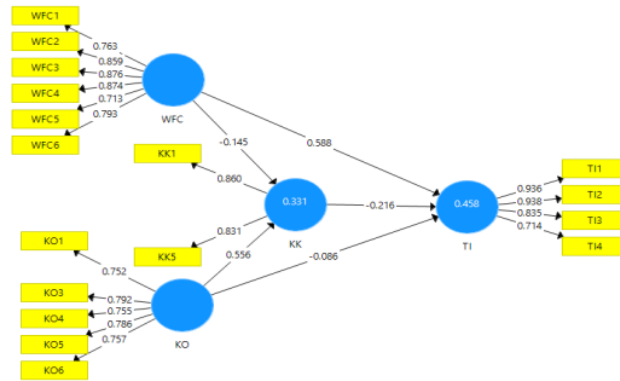
KO : Komitmen Organisasi

KK : Kepuasan Kerja

TI : *Turnover intention*

Hasil *output* SmartPLS menunjukkan terdapat beberapa indikator

yang memiliki *loading factor* di bawah 0.7 yaitu KK2, KK3, KK4 dan KO2. Indikator-indikator ini akan di drop karena memiliki *convergent validity* yang rendah (tidak memenuhi syarat). Kemudian model di Run kembali, hasilnya terlihat di bawah ini:



Gambar 2 Tampilan Hasil PLS *Algorithm* setelah diolah kembali

Sumber: tampilan *output* model pengukuran, 2018

Model setelah menghilangkan *loading factor* yang rendah, terlihat sudah memiliki *convergent validity*, karena tidak terdapat lagi *loading factor* yang nilainya di

bawah 0.7, sehingga model sudah layak untuk dianalisis lebih lanjut.

Uji validitas digunakan untuk mengukur sah atau valid tidaknya suatu

kuesioner. Suatu kuesioner dikatakan valid jika pertanyaan pada kuesioner tersebut mampu untuk mengungkapkan sesuatu yang akan diukur oleh kuesioner tersebut (Sugiyono, 2014:356).

b. Uji Validitas

Uji validitas digunakan untuk mengukur sah atau valid tidaknya suatu kuesioner. Suatu kuesioner dikatakan valid jika pertanyaan pada kuesioner tersebut mampu untuk mengungkapkan sesuatu yang akan diukur oleh kuesioner tersebut (Sugiyono, 2014:356).

Tabel 5 Average Variance Extracted (AVE)

Variabel	Average Variance Extracted (AVE)
KK	0,715
KKO	0,59
KI	0,741
WFC	0,665

Sumber: data Primer diolah dengan SmartPLS, 2018

Tabel 5 Menjelaskan nilai AVE dari konstruk *work family conflict*, komitmen organisasi, kepuasan kerja dan *turnover intention*. Dapat dilihat bahwa setiap konstruk (variabel) tersebut memiliki nilai AVE di atas 0,5. Hal ini menunjukkan bahwa setiap konstruk tersebut memiliki nilai validitas yang baik dari setiap indikatornya atau kuesioner yang digunakan untuk mengetahui hubungan *work family conflict*, komitmen organisasi, kepuasan kerja, dan *turnover intention* dapat dikatakan valid.

c. Uji Reliabilitas

Uji reliabilitas dimaksudkan untuk mengukur *internal consistency* suatu kuesioner yang merupakan indikator dari variabel atau konstruk. Suatu kuesioner dikatakan reliabel jika jawaban seseorang terhadap pertanyaan menghasilkan jawaban yang sama dari waktu ke waktu (konsisten atau stabil dari waktu ke waktu). Suatu data dikatakan reliabel jika *Composite reliability* lebih besar dari 0,7 dan *cronbach alpha* >0,6 (Ghozali, 2012). Pengujian reliabilitas data dalam penelitian ini menggunakan *software* SmartPLS dengan kriteria uji

Composite reliability yang akan dijelaskan dalam Tabel 6 sebagai berikut:

Tabel 6 Composite Reliability dan Cronbach's Alpha

Variabel	Cronbach's Alpha	Composite Reliability
KK	0,602	0,834
KKO	0,834	0,878
KI	0,879	0,919
WFC	0,898	0,922

Sumber: data Primer diolah dengan SmartPLS, 2018

Dari Tabel 6 dapat dilihat setiap konstruk atau variabel laten tersebut memiliki nilai *composite reliability* di atas 0.7 dan *cronbach's alpha* di atas 0,6 yang menandakan bahwa internal consistency dari variabel independen *work family conflict*, komitmen organisasi, kepuasan kerja dan variabel dependen *turnover intention* memiliki reliabilitas yang baik. Hal tersebut dapat dikatakan bahwa jawaban seseorang terhadap pertanyaan dari kuesioner atas variabel *work family conflict*, komitmen organisasi, kepuasan kerja dan *turnover intention* menghasilkan jawaban yang konsisten dari waktu ke waktu.

Menilai Inner Model

Pengujian *inner model* atau model struktural dilakukan untuk melihat hubungan antara konstruk, nilai signifikansi dan *R-square* dari model penelitian. Model struktural dievaluasi dengan menggunakan *R-square* untuk konstruk dependen (Ghozali, 2012). Adapun *inner model (Result For Inner Weight)* dalam penelitian ini Tabel berikut ini merupakan hasil estimasi *R-square* dengan menggunakan SmartPLS.

Tabel 7 R-Square

Variabel	R Square	R Square Adjusted
KK	0,331	0,316
TI	0,458	0,439

Sumber : data Primer diolah dengan SmartPLS, 2018

Hasil *R-square* pada penelitian ini menyatakan bahwa konstruk kepuasan kerja sebesar 0.331 dan TI (*turnover intention*)

sebesar 0.458. sehingga dapat disimpulkan semakin tinggi *R Square*, maka semakin besar variabel independen tersebut dapat menjelaskan variabel dependen sehingga semakin baik persamaan struktural.

Uji Hipotesis

Uji hipotesis dilakukan untuk menjawab permasalahan penelitian. Interpretasi terhadap hasil estimasi dengan SEM bisa dilakukan setelah asumsi-asumsi terhadap model dipenuhi. Berikut adalah uji hipotesis berdasarkan hasil perhitungan dengan SmartPLS.

Pengujian hipotesis yang diajukan, dapat dilihat dari besarnya nilai T-statistik. Signifikansi parameter yang diestimasi memberikan informasi yang sangat berguna mengenai hubungan antara variabel-variabel penelitian. Tabel 8 memberikan *output* estimasi untuk pengujian model struktural.

Tabel 8 *Path Coefficients*

	Original Sample (O)	T Statistics	P Values
KK->TI	-0,216	2,120	0,004
KO->KK	0,556	7,837	0,000
KO->TI	-0,086	0,798	0,427
WFC->KK	-0,145	1,780	0,078
WFC->TI	0,588	7,541	0,000

Sumber : data Primer diolah dengan SmartPLS, 2018

Tabel 8 di atas menunjukkan bahwa pengaruh WFC terhadap KK negatif (-0,145) dan signifikan 1,780 > 1,74 dengan nilai statistik 1.780. Variabel KO berpengaruh terhadap KK positif (0.556) dan signifikan 7,837>1,96. Pengaruh variabel WFC terhadap TI positif (0,588) dan signifikan 7,541>1,96. Pengaruh variabel KO terhadap TI negatif (-0.086) tidak signifikan 0,798<1,96. Pengaruh variabel KK terhadap TI negatif (-0.216) signifikan 2,120>1,96

Pembahasan

Pengaruh *Work family conflict* terhadap Kepuasan Kerja

Berdasarkan data yang telah diolah peneliti, hasil perhitungan pada tabel 4.14 menunjukkan bahwa *work family conflict*

berpengaruh negatif terhadap kepuasan kerja, karyawan pada PT. Tomo & Son yang berarti *work family conflict* semakin tinggi maka dapat menurunkan kepuasan kerja karyawan PT. Tomo & son. Sikap dan perasaan yang negatif terhadap pekerjaan merupakan akibat dari konflik pekerjaan-keluarga yang dialami, sebaliknya individu yang dapat menyeimbangkan peran dalam pekerjaan dan keluarga akan membuat individu merasa dan bersikap positif terhadap pekerjaan (Soeharto, 2010),

Berdasarkan kuesioner yang diperoleh hasil bahwa indikator WFC3 (menggunkan hari libur untuk bekerja) mempunyai nilai *loading factor* 0.876, hal ini menunjukkan indikator tersebut memiliki pengaruh yang kuat terhadap kepuasan kerja. Manajer harus selalu memperhatikan jadwal pekerjaan karyawan sehingga tidak mengganggu waktu libur karyawan yang digunakan untuk bekerja. Indikator WFC5 (tuntutan pekerjaan mengganggu waktu berkumpul dengan keluarga) mempunyai nilai *loading factor* 0.713, hal ini menunjukkan indikator tersebut memiliki pengaruh yang lemah terhadap kepuasan kerja. Tuntutan yang mengganggu karyawan sehingga membuat waktu karyawan berkurang dengan keluarga adanya keharusan karyawan untuk bekerja tidak mengenal waktu. Indikator WFC2 (tidak ada waktu bersosialisasi dengan masyarakat) mempunyai nilai *loading factor* 0.859, hal ini menunjukkan indikator tersebut memiliki pengaruh yang kuat terhadap kepuasan kerja. Kurangnya waktu dalam bersosialisasi dengan masyarakat membuat karyawan kurang mengetahui akan lingkungan sekitar karyawan menginginkan setidaknya waktu 2 jam dalam seminggu untuk bersosialisasi. WFC4 (masalah keluarga mengganggu pekerjaan) mempunyai nilai *loading factor* 0.874, hal ini menunjukkan indikator memiliki pengaruh kuat terhadap kepuasan kerja. Di mana karyawan akan mengedepankan satu perannya saja ketidada anggota keluarga yang sakit sehingga mengganggu aktivitas dalam bekerja. WFC6 (merasa letih setelah bekerja sehingga tidak

ada waktu untuk keluarga) mempunyai nilai *loading factor* 0.793, hal ini menunjukkan indikator memiliki pengaruh yang cukup kuat terhadap kepuasan kerja. Tugas yang diberikan tidak terhingga tergantung adanya kapal yang sandar.

Temuan ini mendukung hasil penelitian yang sebelumnya yang dilakukan oleh (Ratih and Barath, 2013). Hasil penelitian menunjukkan ketika karyawan merasa bahwa tuntutan peran kerja mereka mengganggu pemenuhan peran keluarga maka mempengaruhi sikap mereka terhadap pekerjaan. Demikian pula penelitian Amelia (2010), Anafarta (2011), Laksmi dan Hadi (2012) menunjukkan bahwa *work family conflict* berpengaruh negatif dan signifikan terhadap kepuasan kerja artinya, semakin rendah kepuasan kerja yang dirasakan begitu pula sebaliknya semakin rendah konflik pekerjaan keluarga yang dirasakan maka semakin tinggi kepuasan kerja yang dirasakan.

Pengaruh Komitmen Organisasi terhadap Kepuasan Kerja

Berdasarkan data yang telah diolah peneliti, hasil perhitungan pada tabel 4.15 menunjukkan bahwa komitmen organisasi berpengaruh positif dan signifikan terhadap kepuasan kerja karyawan, terlihat adanya pemahaman karyawan terhadap komitmen organisasional dalam diri karyawan akan mampu membangkitkan kepuasan kerja karyawan pada PT Tomo & Son.

Berdasarkan kuesioner yang diperoleh bahwa indikator KO2 mempunyai nilai *loading factor* di bawah 0.7 yang artinya tidak valid yang harus di drop dan di run kembali. Setelah run kembali indikator KO3(kerugian jika meninggalkan perusahaan) mempunyai nilai *loading factor* 0.792 hal ini menunjukkan indikator tersebut pengaruh yang kuat terhadap kepuasan kerja karyawan PT. Tomo & Son. Karyawan merasa rugi jika meninggalkan perusahaan ini karena akan berkurangnya penghasilan atau gaji yang didapat tidak sesuai jika berada di perusahaan lain dan juga susahny mendapatkan pekerjaan di luar sana yang

membuat karyawan berkomitmen pada perusahaan ini. Indikator KO1 (merasa bahagia menghabiskan karir di perusahaan) mempunyai nilai *loading factor* 0.752, hal ini menunjukkan indikator tersebut pengaruh yang lemah terhadap kepuasan kerja karyawan. Karyawan merasa nyaman dengan lingkungan tempat karyawan bekerja. Indikator KO5 (memiliki kewajiban setia pada perusahaan) mempunyai nilai *loading factor* 0.786, hal ini menunjukkan indikator tersebut pengaruh yang cukup kuat terhadap kepuasan kerja karyawan. Karyawan memberikan loyalitas pada tempat mereka bekerja. Indikator KO6 (tidak tertarik pada tawaran organisasi yang lain) mempunyai nilai *loading factor* 0.757, hal ini menunjukkan indikator tersebut pengaruh cukup kuat terhadap kepuasan kerja karyawan. Karyawan tertarik dengan tawaran perusahaan lain yang lebih baik, Namun belum mendapatkan tempat yang sesuai dengan harapan. KO4 (bekerja di perusahaan ini merupakan kebutuhan sekaligus keinginan) mempunyai nilai *loading factor* 0.755, hal ini menunjukkan indikator tersebut pengaruh cukup kuat terhadap kepuasan kerja karyawan. Karyawan merasa butuh terhadap pekerjaan ini akibat tuntutan keluarga dan ekonomi yang besar.

Pembuktian ini berdasarkan hasil sejalan dengan penelitian Susilo (2006) menyatakan komitmen organisasional memiliki pengaruh positif terhadap kepuasan kerja karyawan. Alexandra (2009) menemukan hal yang sama komitmen organisasional memiliki kaitan dengan kepuasan kerja. Cristiana (2012) menyatakan komitmen organisasi mampu membangkitkan kepuasan kerja karyawan secara positif

Pengaruh *Work family conflict* terhadap *Turnover intention*

Berdasarkan pengujian hipotesis pada tabel 8 variabel *work family conflict* terhadap *turnover intention*, diperoleh hasil bahwa H0 ditolak dan H1 diterima. Hasil ini mempunyai arti bahwa *work family conflict*

berpengaruh positif signifikan terhadap *turnover intention*.

Berdasarkan kuesioner yang diperoleh hasil bahwa indikator WFC3 (menggunakan hari libur untuk bekerja) mempunyai nilai *loading factor* 0.876, hal ini menunjukkan indikator tersebut memiliki pengaruh yang kuat terhadap keinginan karyawan untuk berpindah. Manajer harus selalu memperhatikan jadwal pekerjaan karyawan sehingga tidak mengganggu waktu libur karyawan yang digunakan untuk bekerja. Indikator WFC5 (tuntutan pekerjaan mengganggu waktu berkumpul dengan keluarga) mempunyai nilai *loading factor* 0.713, hal ini menunjukkan indikator tersebut memiliki pengaruh yang lemah terhadap *turnover intention*. Tuntutan yang mengganggu karyawan sehingga membuat waktu karyawan berkurang dengan keluarga adanya keharusan karyawan untuk bekerja tidak mengenal waktu. Indikator WFC2 (tidak ada waktu bersosialisasi dengan masyarakat) mempunyai nilai *loading factor* 0.859, hal ini menunjukkan indikator tersebut memiliki pengaruh yang kuat terhadap *turnover intention*. Kurangnya waktu dalam bersosialisasi dengan masyarakat membuat karyawan kurang mengetahui akan lingkungan sekitar karyawan menginginkan setidaknya waktu 2 jam dalam seminggu untuk bersosialisasi. WFC4 (masalah keluarga mengganggu pekerjaan) mempunyai nilai *loading factor* 0.874, hal ini menunjukkan indikator memiliki pengaruh kuat terhadap *turnover intention*. Di mana karyawan akan mengedepankan satu perannya saja ketidada anggota keluarga yang sakit sehingga mengganggu aktivitas dalam bekerja. WFC6 (merasa letih setelah bekerja sehingga tidak ada waktu untuk keluarga) mempunyai nilai *loading factor* 0.793, hal ini menunjukkan indikator memiliki pengaruh yang cukup kuat terhadap *turnover intention*. Tugas yang diberikan tidak terhingga tergantung adanya kapal yang sandar.

Penelitian ini sejalan dengan Ghayyur dan Jamal (2012) pada karyawan sektor perbankan dan farmasi dengan 200

responden menunjukkan bahwa *work family conflict* memiliki pengaruh positif terhadap *turnover intention*. Penelitian lain oleh Nohe dan Sontag (2014) menemukan bahwa *turnover intention* dapat meningkat apabila mendapat pengaruh dari *work family conflict* dalam lima bulan ke depan. Netemeyer et al., (1996) menemukan bahwa *work-family conflict* terkait langsung dengan *turnover intention*. Hal ini diperkuat dengan adanya penelitian lain oleh Blomme et al., (2010) dalam penelitiannya menemukan hasil bahwa sejumlah besar karyawan yang berpendidikan tinggi tentang niat untuk meninggalkan organisasi mengatakan bahwa *work family conflict* memiliki pengaruh positif terhadap *turnover intention*.

Pengaruh Komitmen Organisasi terhadap *Turnover intention*

Berdasarkan data yang telah diolah peneliti, hasil perhitungan pada tabel 4.17 menunjukkan bahwa komitmen organisasi tidak ada pengaruh secara negatif terhadap kepuasan kerja. Hal ini menunjukkan bahwa komitmen organisasi tidak dapat mempengaruhi secara langsung terhadap *turnover intention*.

Penolakan pada hipotesis ini mengindikasikan bahwa tinggi rendahnya komitmen organisasi tidak berpengaruh terhadap tinggi rendahnya keinginan berpindah kerja karyawan. Hal ini disebabkan komitmen karyawan terhadap organisasi yaitu dengan mempunyai keinginan berbuat untuk organisasi dan keinginan yang kuat tetap bersama dengan organisasi belum mampu mempengaruhi keputusan karyawan untuk keluar dari pekerjaan. Artinya, untuk mengurangi keinginan berpindah di lingkungan PT Tomo & Son tidak hanya bergantung pada peningkatan nilai komitmen organisasi yang terjadi, terlihat pada karakteristik responden untuk masa kerja yang tergolong banyak pada rentang waktu 1 sampai 5 tahun bekerja dalam perusahaan, karyawan memang merasa senang bekerja Tetapi terkadang mereka berpikir bahwa jika memang ada

kesempatan kerja dengan *feedback* yang lebih baik, maka tidak menutup kemungkinan bagi mereka untuk meninggalkan tempat ia bekerja, walaupun ada kebanggaan terhadap perusahaan yang sekarang, Namun karyawan cenderung takut akan adanya pemberhentian oleh pihak perusahaan sehingga memungkinkan mereka untuk mengambil tindakan keluar (*resign*) terlebih dahulu sebelum dikeluarkan, dan PT Tomo & Son memang memberikan aktualisasi diri tersendiri bagi karyawannya, tetapi terkadang ada kepentingan lain yang diinginkan karyawan tersebut yang tidak bisa diberikan oleh pihak pimpinan, seperti kenaikan jabatan, kenaikan gaji, sikap dari supervisor atau atasan dan lain-lain.

Penelitian ini tidak sejalan dengan Menurut Jehanzeb, dkk. (2013) dan Aydogdu, Sinem and Asikgil Baris (2011) yang menyatakan bahwa komitmen organisasi berpengaruh negatif terhadap keinginan keluar kerja (*turnover intention*). Namun sejalan dengan penelitian Sulistyawati, Ardiani Ika., Siti Anisah Rahmawati., dan Herwening Sindu Lestari. (2014) menyatakan bahwa komitmen organisasi tidak berpengaruh terhadap tinggi rendahnya keinginan berpindah kerja.

Walaupun variabel komitmen organisasi tidak memiliki pengaruh yang signifikan secara langsung dengan *turnover intention*, namun memiliki pengaruh secara tidak langsung melalui kepuasan kerja dari hasil temuan penelitian ini dapat disimpulkan untuk menekan *turnover intention* di PT. Tomo & Son, maka komitmen organisasi ditekan melalui kepuasan kerja. Jika karyawan mengalami kepuasan kerja yang tinggi maka secara efektif dapat mencegah dampak komitmen organisasi dan menekan terjadinya *turnover intention*.

Pengaruh Kepuasan Kerja terhadap *Turnover intention*

Berdasarkan data yang telah diolah peneliti, hasil perhitungan pada tabel 4.18 menunjukkan bahwa kepuasan kerja

pengaruh negatif terhadap *turnover intention*. Hal ini menunjukkan bahwa kepuasan kerja dapat mempengaruhi secara langsung terhadap *turnover intention*.

Berdasarkan kuesioner yang diperoleh bahwa indikator KK2, KK3, KK4 mempunyai nilai *loading factor* di bawah 0.7 yang artinya tidak valid yang harus di drop dan di run kembali. Setelah run kembali indikator KK1 (karyawan merasa senang dengan pekerjaan saat ini) mempunyai nilai *loading factor* 0.860 hal ini menunjukkan indikator tersebut pengaruh yang kuat terhadap *turnover intention* karyawan PT. Tomo & Son. Pekerjaan yang dilakukan sesuai kapasitas dan kemampuan karyawan dapat memberikan kepuasan tersendiri terhadap karyawan sehingga dapat menurunkan terjadinya *turnover intention*. Dalam penelitian ini PT. Tomo & Son sudah mampu memberikan pekerjaan yang sesuai dengan *skill* karyawan sehingga karyawan merasa puas dengan pekerjaannya. Indikator KK5 (merasa nyaman dengan rekan kerja dan lingkungan) mempunyai nilai *loading factor* 0.831, hal ini menunjukkan indikator tersebut berpengaruh kuat terhadap *turnover intention* karyawan. Karyawan menginginkan kondisi yang nyaman saling menghargai satu sama lain, bergotong royong sesama karyawan dengan suasana yang nyaman karyawan merasa senang dengan pekerjaan yang mereka kerjakan sehingga dapat menurunkan *turnover intention*.

Hasil analisis data ini sejalan dengan penelitian sebelumnya yang dilakukan oleh Waspodo dan Handayani (2013), Gamita dan Suana (2014), Muamarah dan Kusuma (2012), Aydogdu dan Asikgil (2011), Manurung dan Ratnawati (2012), serta Iqbal et al (2014) yang berpendapat bahwa kepuasan kerja memiliki pengaruh negatif dan signifikan terhadap *turnover intention*. Artinya, semakin tinggi kepuasan kerja karyawan maka akan menurunkan *turnover intention*. Seorang karyawan yang semakin tidak puas dengan pekerjaannya maka akan semakin kuat dorongannya untuk melakukan *turnover*.

Hasil Pengujian Mediasi

Pengujian mediasi dilakukan untuk menganalisis kekuatan pengaruh antar variabel baik berpengaruh yang langsung, tidak langsung, dan pengaruh totalnya. Efek langsung (*direct effect*) tidak lain adalah koefisien dari semua garis koefisien dengan anak panah satu ujung. Efek tidak langsung (*indirect effect*) adalah efek yang muncul melalui sebuah variabel antara. Efek total (*total effect*) adalah efek dari berbagai hubungan (Ferdinan, 2014). hasil pengujian *indirect effect* dengan menggunakan SmartPLS disajikan pada tabel 9

Tabel 9 Output indirect effects

	Original Sample (O)	T Statistics	P Values
WFC->KK->TI	0,031	1,353	0,179
KO->KK->TI	-0,120	2,087	0,040

Sumber : data Primer diolah dengan SmartPLS, 2018

Tabel 9 di atas menunjukkan bahwa kepuasan kerja tidak memediasi pengaruh *work family conflict* terhadap *turnover intention*, ini dapat dilihat dari pengujian *indirect effect* di mana nilai t hitung sebesar 1.353 lebih kecil dari nilai t-tabel pada alfa 5% dan 10% , serta nilai *p value* 0.179 yang lebih besar dari 0.05 maupun 0.10. sedangkan variabel kepuasan kerja memediasi pengaruh komitmen organisasi terhadap *turnover intention*, ini dapat dilihat dari pengujian *indirect effect* di mana nilai t hitung 2.087 lebih besar dari nilai t-tabel pada alfa 5% dan 10%, serta nilai *p value* 0.040 yang lebih kecil dari 0.05 maupun 0,10.

Kesimpulan

Penelitian ini membahas tentang suatu model yang menguji pengaruh *work family conflict*, komitmen organisasi, kepuasan kerja terhadap *turnover intention*. Berdasarkan pengujian dan pembahasan, disimpulkan sebagai berikut:

1. Berdasarkan hasil penelitian menunjukkan bahwa *workfamily conflict* memiliki pengaruh terhadap kepuasan

kerja. Dilihat dari nilai t-statistik sebesar $1,780 > 1,74$ dengan *p value* $0,078 < 0,10$, dengan demikian semakin tinggi *work family conflict* maka semakin rendah kepuasan kerja pada perusahaan tersebut, Manajer harus selalu memperhatikan tentang permasalahan yang dialami oleh karyawan yang kebutuhan-kebutuhan yang mampu meningkatkan kinerja dan menjadikan perusahaan lebih baik.

2. Berdasarkan hasil penelitian menunjukkan bahwa komitmen organisasi memiliki pengaruh terhadap kepuasan kerja. Dilihat dari nilai t-statistik sebesar $7,837 > 1,96$ dengan *P value* $0,000 < 0,05$ dengan demikian semakin tinggi komitmen organisasi maka semakin tinggi pula kepuasan kerja.
3. Berdasarkan hasil penelitian menunjukkan bahwa *work family conflict* memiliki pengaruh terhadap *turnover intention*. Dilihat dari nilai t-statistik $7,541 > 1,96$ dengan *P value* $0,000 < 0,05$, dengan demikian semakin tinggi *work family conflict* semakin tinggi pula *turnover intention*.
4. Berdasarkan hasil penelitian menunjukkan bahwa komitmen organisasi tidak pengaruh terhadap *turnover intention*. Dilihat dari nilai t-statistik $0,798 < 1,96$ dengan *P value* $0,427$ lebih besar dari 0,05 maupun 0,10. Namun dengan adanya variabel kepuasan kerja sebagai variabel *intervening* komitmen organisasi berpengaruh terhadap *turnover intention* melalui kepuasan kerja.
5. Berdasarkan hasil penelitian menunjukkan bahwa kepuasan kerja berpengaruh terhadap *turnover intention*. Dilihat dari nilai t-statistik $2,120 > 1,96$ dengan *p value* $0,037 < 0,05$, dengan demikian semakin tinggi kepuasan kerja maka semakin rendah *turnover intention* karyawan.

Daftar Pustaka

- Achmad Badjuri. 2012. Analisis Faktor-Faktor yang Mempengaruhi Kualitas Hasil

- Pemeriksaan Audit Sektor Publik (Studi Empiris pada BPKP Perwakilan Jawa Tengah). *Dinamika Akuntansi, Keuangan, dan Perbankan*. Volume 1. Nomor 2.
- Alexandra Panaccio, Christian Vandenberghe. 2009. Perceived organizational support, organizational commitment and psychological well-being: A longitudinal study. *Journal of Vocational Behavior*. 7(5): h: 224-236.
- Alsam, Naeem Rabia Imran, Maqsood Anwar, Zahid Hameed and Atif Kafayat The Impact of *Work family conflict* on *Turnover intentions*: An Empirical Evidence from Pakistan. *World Applied Sciences Journal* 24 (5): 628-633, 2013. ISSN 1818-4952
- Amelia, Anisah 2010. Pengaruh Work to Family Conflict dan Family to Work Conflict Terhadap Kepuasan dalam Bekerja, dan Kinerja Karyawan *Jurnal Ekonomi dan Bisnis*. Vol4, No 3. Hal 201-219
- Amstad, F.T., Meier, L.L., Fasel, U., Elfering, A., and Semmer, N.K. 2011. A meta-analysis of *work family conflict* and various and outcomes with a special emphasis on cross-domain versus matching domain relation. *Journal of Occupational Health Psychology*, 16, pp151-169
- Anafarta, Nilgun. 2011. The Relationship between work-family conflict and job satisfaction A structural equation model (SEM) Approach. *International Journal of Business and Management*. Vol.6, No.4
- Analisis Pengaruh Kepuasan Kerja, Lingkungan Kerja Non Fisik, Dan Komitmen Organisasional Terhadap *Turnover intention* (Studi pada PT Indotirta Jaya Abadi, Ungaran). *Diponegoro Journal Of Management*, 5(3):1-12
- Ardana, I Komang et al . 2012. *Manajemen Sumber Daya Manusia*, Yogyakarta: Graha Ilmu
- Ariyanto, Agus Toly, 2001 "Analisis Faktor-faktor yang Mempengaruhi *Turnover intentions* pada Staf Kantor Akuntan Publik", *Jurnal Akuntansi dan Keuangan*, Vol. 3 No.2, November:102-125
- Aydogdu, Sinem and Asikgil Baris. 2011. An Empirical Study of The Relationship Among Job Satisfaction, Organizational Commitment and *Turnover intention*. *International Review of Management and Marketing*, 1(3), pp: 43-53
- Blomme, R. J., Rheed, A. V., and Tromp, D. M. 2010. Work-Family Conflict as A Cause for *Turnover intentions* in The Hospitality Industry. *Tourism and Hospitality Research*, 10 (4), 269-285
- Burke, R. 1986. "Occupational Life Stress and The Family: Conceptual Frameworks and Research Findings". *International Review of Applied Psychology*, 35: 347-369
- Cho, Vincent dan Huang, Xu, 2012. Professional commitment, organizational commitment, and the intention to leave for professional advancement - An empirical study on IT professionals. *Journal of Information Technology & People*. 25 (1). 31-54
- Cristiana Catalina Cicei. 2012. Occupational stress and organizational commitment in Romanian public organizations. *Journal Social and Behavioral Sciences*. 3 (3): h: 1077-1081
- Dewi, K. Ayu Budiastiti Purnama dan I Made Artha Wibawa, 2016, Pengaruh Stres Kerja Pada *Turnover intention* Yang Dimediasi Kepuasan Kerja Agen AJB Bumiputera 1912. *E-Jurnal Manajemen Unud*, vol. 5, no. 2. pp. 762-789
- Elci, Meral., Sener, Ilge., Seval, Aksoy., and Alpkan, Luthak. 2014. The Impact of Ethical Leadership and Leadership Effectiveness on Employees *Turnover intention*: The Mediating Role of Work Related Stress. *Journal Social and Behavior Sciences*, 8(3):289-297
- Fadel Muhammad Reza Piliang (2015) Pengaruh Kepuasan Kerja Dan Komitmen Organisasional Terhadap Kinerja Karyawan (Studi Pada Kantor Perum Perumnas Regional 5 Semarang)
- Fadzilah, Abdullah Al & S. Martono 2016. Pengaruh Ketidakamanan Kerja, Komitmen Organisasional dan Kepercayaan Organisasional Pada Keinginan Bepindah. *Management Analysis Journal* 5 (1), ISSN 2252-6552
- Ferdinand, Augusty. (2014). *Metode Penelitian Manajemen*, Semarang, Badan Penerbit Universitas Diponegoro
- Frone, M.R., Russell, M., & Cooper, M.I., 1992. Prevalence of work-family conflict : Are work and family boundaries asymmetrically permeable?. *Journal of Organizational Behaviour*
- Ghayyur, Muhammad and Jamal Waseef. 2012. *Work family conflict* : A case of

- Employees *turnover intention*. Journal of social science and humanity
- Ghozali, Imam (2014) "Structural Equation Modeling, Metode Alternatif dengan Partial Least Square". Semarang, Badan Penerbit Universitas Diponegoro
- Gibson, James L., Ivancevich, John M., Donnelly, James H. 1994. *Organization: Behaviour, Structure, and Processes*, 8th . Newyork, Irwin Inc
- Greenhaus, J., & Beutell, N. (1985). Sources of conflict between work and family roles. *The Academy of Management Review*. 10(1), 76-88
- Husein, Umar, 2010, Riset pemasaran dan bisnis, Gramedia Pustaka Utama, Jakarta
- Hussain, T., F. Asif. 2012. Is Employees' *Turnover intention* Driven By Organizational Commitment and Perceived Organizational Support. *Journal of Quality and Technology Management*.8(2). Pp: 1-10
- Iqbal, Saba, Sadia Ehsan, Muhammad Rizwan, Mehwish Noreen. 2014. The Impact of Organizational Commitment, Job Satisfaction, Job Stress and Leadership Support on *Turnover intention* in Educational Institutes. *International Journal of Human Resources Studies*. Vol.4, No.2
- Iqbal, Saba, Sadia Ehsan, Muhammad Rizwan, Mehwish Noreen. 2014. The Impact of Organizational Commitment, Job Satisfaction, Job Stress and Leadership Support on *Turnover intention* in Educational Institutes. *International Journal of Human Resources Studies*. Vol.4, No.2
- Issa. D. A. R. M, Faiz A, Gelaidan H. M 2013. Job Satisfaction And *Turnover intention* Bassed On sales Person Standpoint. *Middle-East.Journal of Scientific Research*.Vol 14, No. 4. 2013
- Istiqomah, Lauk Wahyuni. 2003. Pengaruh Kepuasan Kerja, Komitmen Organisasional dan Komitmen Profesional terhadap Keinginan Bepindah Auditor pada Kantor Akuntan Publik (KAP) di Jawa Timur. 2. Pp: 1-15
- Jehanzeb Khawaja, Anwar Rasheed & Mazen F. Rasheed Organizational Commitment and *Turnover intentions*: Impact of Employee's Training in Private Sector of Saudi Arabia. *Intemational Journal of Business and Management*; Vol. 8, No. 8; 2013 ISSN 1833-3850
- Khan, Muhhamad Saqib, Irfanullah Khan, Ghulam Muhammad Kundi, Shadiullah Khan, Allah Nawaz, Farhatullah Khan, Naseem Bakht Yar. 2014. The Impact of Job Satisfaction and Organizational Commitment on The Intention to Leave among the Academicians. *International Journal of Academic Research in Bussiness and Social Sciences*.Vol.4, No.2
- Kucoro, Aris Wahyu. 2002. Pengaruh Sistem Remunerisasi, Kepuasan Kerja, Komitmen Organisasi terhadap *Turnover intention*. Fakultas Ekonomi Budi Luhur. 4. Pp: 1-18
- Kuncoro, Mudrajad. 2003. *Metode Riset untuk Bisnis dan Ekonomi*. Yogyakarta: Erlangga
- L. Mathis, Robert – H. Jackson, John., 2011. *Human Resource Management* (edisi 10). Jakarta : Salemba Empat
- Laksmi, Nimas Ayu Putri dan Coolichul Hadi.2012."Hubungan antara Konflik Peran Ganda (*Work family conflict*) dengan Kepuasan Kerja pada Karyawan bagian Produksi PT.X".*Jurnal Psikologi Industri dan Organisasi*, Vol 1 No 2, Juni.
- Lathifah, Ifah dan Abdul Rohman. 2014. The Influence of Work-Family Conflict on *Turnover intentions* with Job Satisfaction as an Intervening Variable on Public Accountant Firms in Indonesia. *International Journal of Research in Business and Technology*. Vol.5, No.2. pp 617-625
- Luthans, Fred, 1998. "Organizational Behavior: Personality and Attitudes, Eight Edition, Mc Graw Hill International Edition
- Luthans, Fred. 2012. *Perilaku Organisasi*, Edisi Sepuluh. Terjemah: Vivin Andhika Yuwono, Shekar Purwanti, TH. Arie P., dan Winong Rosari.Yogyakarta: ANDI
- Mangkunegara, AA. Anwar Prabu 2013, *Manajemen Sumber Daya Manusia Perusahaan*, Remaja Rosdakarya, Bandung
- Manurung, M. T & Ratnawati, I. 2012. Analisis Pengaruh Stres Kerja dan Kepuasan Kerja terhadap *Turnover intention* Karyawan: Studi pada STIKES Widya Husada Semarang. *Diponegoro Journal of Management*. 1 (2): 145-157

- Muamarah, Hanik Susilawati dan Indra Wijaya Kusuma. 2012. Pengaruh Iklim Etis Organisasi dan Stres Kerja terhadap Keinginan Berpindah dengan Kepuasan Kerja sebagai Variabel Intervening (Studi pada Account Representative dan Pemeriksaan Pajak di Kantor Pelayanan Pajak di Pulau Jawa). *Jurnal BPPK*. Vol.5. Hal.77-90
- Mutiara, S. Panggabean, 2004, *Manajemen Sumber Daya Manusia*, Bogor: Ghalia Indonesia
- Nadeem, Muhammadi Sabra, Qaitsar Abbas. 2009. The Impact of Work Life Conflict on Job Satisfaction of Employees in Pakistan. *International Journal of Business and Management*.4(5). Pp: 178-191
- Nanda, N.L dan Utama I.W, 2015. "Pengaruh Konflik Kerja-Keluarga dan Kepuasan Kerja Terhadap Tingkat *Turnover intention* Karyawan Pada Restoran Pizza Hut Mall Bali Galeria". Fakultas Ekonomi dan Bisnis, Universitas Udayana (UNUD), Bali, Indonesia. *Jurnal (Dipublikasikan)*
- Nazenin, Syarifah, Palupiningdyah, 2014, Peran Stres Kerja Dan Kepuasan Kerja Untuk Mengurangi *Turnover intention*, *JDM* Vol. 5, No. 2
- Netemeyer, R.G., Boles, J.S., dan McMurrian, R. 1996. Development and validation of work-family conflict and family-work conflict scales. *Journal of Applied Psychology*. 81(4), pp: 400-410
- Nohe, C., and Karlheinz, S. 2014. Work-Family Conflict, Social Support, and *Turnover intentions*: A Longitudinal Study. *Journal of Vocational Behavior*, 85 (1), pp: 1-12
- Pophal, Lin Gresing, 2000, *Human Resources Book: Manajemen Sumber Daya Manusia untuk Bisnis, Edisi Pertama*, Prenada Media, Jakarta
- Rantika, Renny dan Sunjoyo. (2011). Pengaruh Konflik Kerja-Keluarga Terhadap Komitmen Organisasi yang Dimediasi oleh Kepuasan Kerja Pada Profesi Perawat di Rumah Sakit Umum Daerah (RSUD) DR. Moewardi Surakarta. *Jurnal Manajemen Teori dan Terapan*, 2 (4), 28-43
- Rathi, Neerpal and Barath M. 2013. *Work family conflict* and Job and family Satisfaction Moderating Effect Of Social Support among Police Personnel. Equality, Diversity and Inclusion: An International Journal, 32 (4) Pp: 438-454
- Reed, S.A. Kratchman, S.H., Strawser, R.H, 1994. "Job Satisfaction, Organizational Commitment and *Turnover intentions* of United States Accountants, The Impact of Locus of Control and Gender". *Accounting, Auditing and Accountability Journal*, Vol. 7 No. 1, pp. 31-58
- Ridlo, Ilham Akhsanu 2012, *Turn Over Karyawan: Kajian Literatur, Serial Paper Manajemen*. Public Health Movement – Indonesia.
- Rizwan, Muhammad. 2014. Preceding to employee satisfaction and *turnover intention*. *International Journal Of Human Resource Studies*, 4 (3); pp: 87-106
- Robbins Steven P., dan Timothy. 2013. *Organizational of Bahvior*. 8th Edition, McGraw-Hill, Irwin
- Robbins, P. Stephens. 2003. "Organizational Behavior". Ten Edition. Prentice Hall Inc.
- Robbins, Stephen P & Coulter, Mary. 2010. *Manajemen Edisi Kesepuluh*. Jakarta: Erlangga
- Robbins, Stephen P. dan Timothy A. Judge. 2013. *Organizational Behavior*. Edisi 15, United States of America: Pearson
- Ronald Sukwadi, Milkha Meliana, 2014, Faktor-Faktor yang Mempengaruhi Kinerja dan *Turnover intention* Karyawan Usaha Kecil Menengah, *Jurnal Rekayasa Sistem Industri*, Vol.3., No.1., p.1-9
- Samuel Emeka, Ikemefuna, 2012, Job Satisfaction and Employees' *Turnover intentions* in total Nigeria plc. in Lagos State, *Journal of Humanities and Social Science*, Vol.2., No.14., p.275-287
- Siagian Sondang.P. 2011. *Manajemen Sumber Daya Manusia*, Jakarta: PT. Bumi Aksara
- Siegel, Gary., Marconi, Helene Ramanauskas., 1989, *Behavioral Accounting*, South-Western Publishing Co
- Sijabat, Jadongan. 2011. KOMITMEN ORGANISASI AUDITOR Studi Empiris pada KAP Besar di Jakarta yang Berafiliasi dengan KAP Asing (The Big Four) Vol.1 No.02 ISSN : 1979-4886
- Simamora, Henry, 1997, *Manajemen Sumber Daya Manusia*, STIE YKPN, Yogyakarta
- Siregar, Syofian. 2013. *Statistik Parametrik untuk Penelitian Kuantitatif: Dilengkapi Perhitungan Manual dan Aplikasi SPSS versi 17*. Jakarta: Penerbit Bumi Aksara

- Soharto, Triana N.E.D. 2014. Konflik Pekerjaan-Keluarga dengan Kepuasan Kerja: Metaanalisis Jurnal Psikologi, 37(1), Pp 189-194
- Sopiah. 2008. Perilaku Organisasi, Andi, Yogyakarta
- Sugiyono. 2014. Metode Penelitian Pendidikan Pendekatan Kuantitatif, Kualitatif Dan R&D. Bandung: Alfabeta
- Sulistiyawati, Ardiani Ika., Siti Anisah Rahmawati., dan Herwening Sindu Lestari. 2014. Pengaruh Komitmen Profesional, Komitmen Organisasional, Konflik Peran, Ketidakjelasan Peran terhadap Kepuasan Kerja dan Keinginan Berpindah Kerja Auditor. 3rd Economics & Business Research Festival. Salatiga: Universitas Kristen Satya Wacana: 1427
- Sunyoto, D. 2012. Manajemen Sumber Daya Manusia. Yogyakarta : CAPS
- Supriati. 2013. Pengaruh Komitmen Organisasi terhadap *Turnover intention* Dosen pada Politeknik Bengkalis. *Inovbiz*. 1(1). Pp: 56-73
- Susanto. 2010. Analisis Pengaruh Konflik Kerja-Keluarga terhadap Kepuasan Kerja Pengusaha Wanita di Kota Semarang. *Aset*. 12(1), pp. 75-85
- Susilo Toto Raharjo dan Durrotun Nafisah, 2006. Analisis pengaruh Gaya Kepemimpinan Terhadap Kepuasan kerja, Komitmen Organisasi dan Kinerja Karyawan (Studi Empiris Pada Departemen Agama Kabupaten Kendal dan Departemen Agama Kota Semarang). *Jurnal Studi Manajemen dan Organisasi*, 3(2): h: 69-81
- Suwatno, H dan Priansa, D.J. 2011. Manajemen SDM dalam Organisasi Publik dan Bisnis. Bandung: Alfabeta
- Utama, D.G dan Desak K.S, 2015, "Pengaruh Work-Family Conflict dan Kepuasan Kerja terhadap Komitmen Organisasional dan *Turnover intention*" e-jurnal manajemen Unud, Vol. 4, No. 11, hlm 37-3-3737
- Waspodo, Agung AWS, Nurul Chotimah Handayani, Widya Paramita. 2013. Pengaruh Kepuasan Kerja dan Stres Kerja Terhadap *Turnover intention* pada Karyawan PT. Unitex di Bogor. *Jurnal Riset Manajemen Sains Indonesia (JRMSI)*. Vol.4, No.1
- Wulandari, Ida Ayu Diah dan I Gusti Ayu Dewi Adnyani Pengaruh *Work family conflict* Terhadap *Turnover intention* Melalui Mediasi Kepuasan Kerja Pada Hotel Grand Inna Kuta. *E-Jurnal Manajemen Unud*, Vol. 5, No. 10, 2016: 6146-6173 ISSN : 2302-8912
- Yang, N., Chen, C., Choi, J., and Zou, Y. 2000. Sources Of Work-Family Conflict: A Sino-U.S. Comparison Of The Effects Of Work And Family Demands. *Academy of Management Journal*, 43(1):113-123
- Yani, N.W , I Gde A.S, Agoes G.R, 2016. Pengaturan Work-Family Conflict dan Stress Kerja terhadap Kepuasan Kerja dan *Turnover Intention* Karyawan Wanita, *E-Jurnal Ekonomi dan Bisnis Universitas Udayana*, ISSN : 2337-3067 5.3
- Yucel, Ilhami. 2012. Examining the Relationships among Job Satisfaction, Organizational Commitment, and *Turnover intention*: An Empirical Study. *International Journal of Business and Management*; Vol.7 (20), 44-55
- Yuliana, Evy Siska & Reny, Yuniasanti. 2013. Hubungan Antara Konflik Pekerjaan-Keluarga Dengan Kepuasan Kerja Pada Polisi Wanita Di Polres Kulon Progo dalam *Jurnal Sosio Humaniora*, Vol 4, No 5.

Pengaruh Work Family Conflict, Komitmen Organisasi Terhadap Turnover Intention Dengan Kepuasan Kerja Sebagai Variabel Intervening.pdf

ORIGINALITY REPORT

34%

SIMILARITY INDEX

23%

INTERNET SOURCES

25%

PUBLICATIONS

12%

STUDENT PAPERS

MATCH ALL SOURCES (ONLY SELECTED SOURCE PRINTED)

2%

★ **fdocuments.net**

Internet Source

Exclude quotes On

Exclude matches Off

Exclude bibliography On

Pengaruh Work Family Conflict, Komitmen Organisasi Terhadap Turnover Intention Dengan Kepuasan Kerja Sebagai Variabel Intervening.pdf

GRADEMARK REPORT

FINAL GRADE

GENERAL COMMENTS

/0

Instructor

PAGE 1

PAGE 2

PAGE 3

PAGE 4

PAGE 5

PAGE 6

PAGE 7

PAGE 8

PAGE 9

PAGE 10

PAGE 11

PAGE 12

PAGE 13

PAGE 14

PAGE 15

PAGE 16

PAGE 17

PAGE 18

PAGE 19

