

# artikel 43

*by* Enden Mina Rama Indera Kusuma

---

**Submission date:** 11-Oct-2022 02:05PM (UTC+0700)

**Submission ID:** 1922381628

**File name:** 43\_1718-3677-1-PB.pdf (777.77K)

**Word count:** 4587

**Character count:** 25660

15

**PERENCANAAN PONDASI BORED PILE PADA PROYEK  
PEMBANGUNAN CENTRAL NATURAL GAS  
(STUDI KASUS STASIUN GAS INDUK PERTAMINA BITUNG-TANGERANG)**

Erzen Mina<sup>1)</sup>, Rama Indera Kusuma<sup>2)</sup>, Muhammad Fadhil Choliq<sup>3)</sup>

<sup>1),2)</sup>Jurusan Teknik Sipil, Fakultas Teknik, Universitas Sultan Ageng Tirtayasa  
Jln. Jenderal Sudirman KM. 3 Kota Cilegon-Banten Indonesia  
[endenmina@yahoo.com](mailto:endenmina@yahoo.com), [rama\\_sipil@yahoo.com](mailto:rama_sipil@yahoo.com)

14

<sup>3)</sup> Alumni Program Studi S-1 Teknik Sipil, Fakultas Teknik, Universitas Sultan Ageng Tirtayasa  
Email: [fadhil\\_man1@yahoo.com](mailto:fadhil_man1@yahoo.com)

22

**ABSTRAK**

Studi perencanaan pondasi *bored pile* (tiang bor) dilakukan pada proyek pembangunan *CNG Mother and Daughter Station* berlokasi di Bitung Tangerang. Pondasi tiang bor pada proyek ini direncanakan untuk menahan beban kompresor gas. Tujuan dari studi ini adalah menghitung daya dukung kelompok pondasi tiang bor dan penurunannya. Serta merencanakan pile cap dan pondasi tiang bor dengan merencanakan dimensi dan kebutuhan tulangan yang dibutuhkan. Metode-metode yang digunakan dalam penelitian ini adalah metode Meyerhof dengan data hasil *Standar Penetration Test* (SPT) dan metode Skempton dan O'neil Reese dengan data properties tanah hasil uji laboratorium. Hasil analisis dibandingkan juga dengan menggunakan *software GEO5 v.17*. Hasil analisis perhitungan daya dukung pondasi tiang bor menunjukkan bahwa daya dukung kelompok tiang berdasarkan Meyerhof untuk adalah 272,78 ton dengan SF = 5,65 dan penurunannya 0,67cm, berdasarkan Skempton dan O'neil and Reese dengan data hasil uji laboratorium adalah 321,664 ton dengan SF=6,67 dan penurunannya 1,176cm, dan berdasarkan program GEO5 v.17 adalah 716,543 ton dengan SF= 6,24 dan hasil penurunannya 1,09cm. Analisis perhitungan tahanan beban lateral pondasi tiang bor menghasilkan tahanan beban lateral pada tiang kelompok didapat 65,911 ton dengan defleksi tiang kelompok 0,00355 cm. Rencana Penulangan dan dimensi pile cap diperoleh dimensi pile cap 2,6 m x 7 m x 0,85 m dengan tulangan tarik sebesar D22-100 dan tulangan tekan sebesar D19-100 dengan jarak sengkang sebesar 250 mm dan dimensi tiang bor diameter 0,4 m dengan tulangan longitudinal tekan lentur sebesar 8 D19, serta tulangan geser (sengkang spiral) sebesar D19-150.

**Kata kunci :** Tiang bor, daya dukung, penurunan, beban lateral, pile cap

**ABSTRACT**

*The study of bored pile foundation design performed on the projects Mother and Daughter CNG Station located in Bitung Tangerang . The bored pile foundation on the project is planned to support the weight of the gas compressor. The purpose of this study was to calculate the bearing capacity of bored pile foundation group and its settlement and also plan the dimension and reinforcement of bored piles and their pile cap. Design and analysis in this study using Meyerhof method for Standard Penetration Test ( SPT ) data and Skempton and Reese O'neil method using soil properties data of laboratory test results. Analytical results compared well with analytical calculations using software GEO5 v.17. The results of the analysis of bored pile bearing capacity calculations show that the bearing capacity of the pile group based Meyerhof is 272,78 tons with SF = 5.65 and the settlement is about 0,67cm, based on Skempton and O'Neil and Reese the bearing capacity is 321.664 tons with SF = 6,67 and settlement 1,176cm, and based on GEO5 V.17 software the capacity is 716.543 ton with SF = 6.24 and settlement 1,09cm. Analysis of lateral load resistance calculations produces lateral load resistance at 65.911 ton for pile group with deflection 0.00355 cm. Design of reinforcement and dimensions of pile cap is 7 m 2.6 m 0.85 m with reinforcement for tensile reinforcement D22-100 and D19-100 with the press of stirrup spacing of 250 mm while dimensions of bored pile is diameter 0.4 m with reinforcement longitudinal bending press for 8 D19 , as well as shear reinforcement ( stirrups spiral ) of D19-150 .*

**Keywords:** Bored Pile, bearing capacity, settlement, lateral load resistance, pile cap

## 1. PENDAHULUAN

### a. Latar Belakang

Pembangunan suatu konstruksi pertama sekali yang dilaksanakan dan dikerjakan dilapangan adalah pekerjaan struktur bawah baru kemudian melaksanakan pekerjaan struktur atas. Pembangunan suatu pondasi sangat besar fungsinya pada suatu konstruksi. Secara umum pondasi didefinisikan sebagai <sup>16</sup>gunan bawah tanah yang meneruskan <sup>16</sup>an yang berasal dari berat bangunan itu sendiri dan beban luar yang bekerja pada bangunan ke tanah yang ada disekitarnya.

Semakin pesatnya perkembangan industri didaerah Bitung dan daerah sekitarnya membuat pertamina gas mengalami kekurangan dalam memenuhi kebutuhannya. Oleh karena itu pertamina membangun sebuah proyek "Pembangunan *CNG mother and daughter station* berbasis di Bitung-Tangerang" yaitu sebuah proyek penyediaan gas alam yang diharapkan bisa memasok kebutuhan gas untuk industri Bitung dan sekitarnya.

### b. Tujuan Penelitian

Tujuan dari penelitian ini adalah membuat perencanaan pondasi tiang bor (*bored pile*) beserta *pile cap* nya pada proyek pembangunan *CNG mother and Daughter station* berbasis di Bitung. Berdasarkan desain tersebut akan ditinjau kapasitas daya dukung pondasi dan penurunan yang terjadi akibat beban kompresor melalui perhitungan manual dan software GEO5 v.17. Daya dukung pondasi hasil perencanaan akan dibandingkan dengan daya dukung pondasi yang digunakan di lapangan untuk melihat efektivitas pondasinya.

## 2. TINJAUAN PUSTAKA

Putro (2011) melakukan perencanaan pondasi tiang bor untuk proyek Gedung menara Palama Jakarta. Hasil penelitiannya memberikan nilai daya dukung tiang untuk kedalaman 14 m mencapai 105 ton per tiang tunggal dengan diameter 0.8 m dan penurunannya mencapai 0.001 m yang dihitung dengan program FB-Pier. Untuk tiang dengan kedalaman 16 m dan diameter 1 m diperoleh daya dukung 339.43 ton per tiang.

Danuatmaja (2009) melakukan perencanaan tiang bor pada Gedung Kampus

STIE-IBS di Jakarta. Hasil analisisnya menunjukkan bahwa penurunan tiang yang terjadi untuk tiang dengan diameter 0.6 m sebesar 0.0158 m, untuk tiang dengan diameter 8 m diperoleh nilai penurunan tiang 0.0191 m dimana metode analisis penurunan menggunakan metode <sup>29</sup> semi empiris. Penulangan mengacu SK SNI T-15-1991-03 untuk Tiang diameter 0.6 m menggunakan 10D22 dan untuk tiang diameter 0.8 m penulangan menggunakan 13 D25.

Anggara (2010) menganalisa pondasi tiang bor Pada Proyek Jembatan Tambalan II yang berlokasi di Bantul, Yogyakarta. Analisis yang digunakan adalah dengan *metode statistis* yaitu dengan data uji laboratorium dan data *SPT* (lapangan). Analisa dilakukan untuk diameter 0.6, 0.8 m dan 1 m dengan kedalaman 15 m. berat total beban dilakukan dengan menggunakan SAP 2000.

## 3. LANDASAN TEORI

### a. Penyelidikan Lapangan dengan Pengeboran

Penyelidikan lapangan yang dilaksanakan adalah dengan menggunakan jenis peralatan bor mesin. Pengeboran yang dilakukan adalah untuk menentukan profil lapisan tanah terhadap kedalaman dan juga untuk menentukan sifat - sifat fisis tanah meliputi : jenis tanah, warna tanah, tingkat plastisitas tanah, serta juga untuk pengambilan sampel tanah dalam tabung untuk dilakukan pengujian di laboratorium. Lebih terperinci penyelidikan dengan pengeboran ini bertujuan

- <sup>19</sup> 1. Untuk mengevaluasi keadaan tanah secara visual terperinci
2. Untuk mengambil sampel tak terganggu (*undisturbed*) dan sampel terganggu (*disturbed*) untuk diselidiki di laboratorium.
3. Untuk melaksanakan test penetrasi SPT yang digunakan untuk menduga kedalaman tanah keras.

Adapun penyelidikan lapangan diproyek ini yang dilakukan adalah 2 titik uji sondir dan satu titik uji N-SPT (*Deep boring*).

### b. <sup>21</sup> Pengertian Pondasi Tiang Bor

Pondasi tiang bor (*bored pile*) adalah pondasi tiang yang pemasangannya dilakukan dengan mengebor tanah pada awal

2  
 pengerjaannya. *Bored pile* dipasang ke dalam tanah dengan cara mengebor tanah terlebih dahulu, baru kemudian diisi tulangan dan dicor beton. Tiang ini biasanya dipakai pada tanah yang stabil dan kaku, sehingga memungkinkan untuk membentuk lubang yang stabil dengan alat bor. Jika tanah mengandung air, pipa besi dibutuhkan untuk menahan dinding lubang dan pipa ini ditarik ke atas pada waktu pengecoran beton. Pada tanah yang keras atau batuan lunak, dasar tiang dapat dibesarkan untuk menambah tahanan dukung ujung tiang.

**c. Keuntungan dan Kerugian Pondasi Tiang Bor**

**1) Keuntungan pemakaian pondasi tiang bor :**

- a. Pemasangan tidak menimbulkan gangguan suara dan getaran yang membahayakan bangunan sekitarnya.
- b. Mengurangi kebutuhan beton dan tulangan *dowel* pada pelat penutup tiang (*pile cap*). Kolom dapat secara langsung di letakkan di puncak tiang bor.
- c. Kedalaman tiang dapat divariasikan.
- d. Tanah dapat diperiksa dan dicocokkan dengan data laboratorium.
- e. Tiang bor dapat dipasang menembus tanah.
- f. Diameter tiang memungkinkan dibuat besar, bila perlu ujung bawah tiang dapat dibuat lebih besar guna mempertinggi kapasitas dukungnya.
- g. Tidak ada resiko kenaikan muka tanah.
- h. Penulangan tidak dipengaruhi oleh tegangan pada waktu pengangkutan.

**2) Kerugian pemakaian pondasi tiang bor :**

- a. Pengecoran tiang bor dipengaruhi kondisi cuaca.
- b. Pengecoran beton agak sulit bila dipengaruhi air tanah karena mutu beton tidak dapat dikontrol dengan baik.
- c. Mutu beton hasil pengecoran bila tidak terjamin keseragamannya di sepanjang badan tiang bor mengurangi kapasitas dukung tiang bor, terutama bila tiang bor tumpang dalam.
- d. Pengeboran dapat mengakibatkan gangguan kepadatan, bila tanah berupa pasir atau tanah yang berkerikil.
- e. Air yang mengalir ke dalam lubang bor dapat mengakibatkan gangguan tanah,

sehingga mengurangi kapasitas dukung tiang.

- f. Akan terjadi tanah runtuh (*ground loss*) jika tindakan pencegahan tidak dilakukan.

**d. Pembebanan Pondasi Tiang Bor**

Dalam melakukan analisis desain suatu struktur bangunan, perlu adanya gambaran yang jelas mengenai perilaku dan besar beban yang bekerja pada struktur. Hal penting yang mendasar adalah pemisahan antara beban-beban yang bersifat statis dan dinamis.

**1) Beban Statis**

Beban statis adalah beban yang memiliki perubahan intensitas beban terhadap waktu berjalan lambat atau konstan. Beban statis ini terdiri dari beban mati dan beban hidup.

**2) Beban Dinamik**

Beban dinamik adalah beban dengan variasi perubahan intensitas beban terhadap waktu yang cepat. Beban dinamis ini terdiri dari beban gempa dan beban angin.

**e. Kapasitas Dukung Tiang Bor**

**1) Berdasarkan Data Laboratorium**

**a. Kapasitas Dukung Ujung Tiang**

$$Q_b = A_b f_b$$

Dengan:

$A_b$  = Luas penampang ujung bawah tiang ( $m^2$ )

$f_b$  = tahanan ujung neto per satuan luas (kPa)

$$f_b = 0,60 \cdot \sigma_r \cdot N_{60} \leq 4500 \text{ kPa}$$

Dengan:

$N_{60}$  = nilai N-SPT rata-rata antara ujung bawah tiang bor sampai  $2d_b$  di bawahnya. Tidak perlu dikoreksi terhadap *overburden*.

$d_b$  = diameter ujung bawah tiang bor (m)

$\sigma_r$  = tegangan referensi = 100 kPa

**b. Kapasitas Dukung Selimut Tiang**

$$Q_s = 0,45 \cdot C_u \cdot A_s$$

Dengan:

$Q_s$  = Tahanan gesek dinding tiang (ton).

$C_u$  = Kohesi rata-rata tanah pada kondisi tak terdrainasi di sepanjang tiang (ton/ $m^2$ ).

$A_s$  = Luas selimut tiang ( $m^2$ ).

**5**

**c. Kapasitas Dukung Ultimit Tiang**

$$Q_{ult} = Q_b + Q_s$$

Dengan:

$Q_{ult}$  = Kapasitas ultimit tiang bor (ton)

$Q_b$  =Tahananujungultimit(ton)  
 $Q_s$  =Tahanangesekdindingultimit(ton)

**d. Kapasitas Ijin Tiang Bor**  
 $Q_{all} = Q_{ult} / SF$

Dengan:  
 $Q_{ult}$  =Kapasitasultimittiangbor(ton)  
 $Q_{all}$  =Kapasitasijin tiang bor(ton)  
 SF =Faktor Keamanan Tiang Bor

**f. Kapasitas Tahanan Beban Lateral Ultimit**

**1) Kriteria Tiang**

Untuk menentukan apakah tiang termasuk tiang panjang atau tiang pendek,masalahsatunya perludike 25 uifakt orkeuatantiang, yangdapat ditentukan dengan menghitung faktor-faktor kekakuan R dan T. Batasan ini terutamadigunakan untuk menghitung defleksi tiang oleh akibat gaya horizontal.

$$T = \sqrt[5]{\frac{E_p I_p}{nh}}$$

Dengan:  
 T =Faktorkekakuan untuk modulus tanah konstan yang tidak konstan

$E_p$  = Modulus elastisitas tiang (kN/m<sup>2</sup>)

$nh$  = Koefisien variasi modulus (kN/m<sup>3</sup>)

$I_p$  = Momen Inersia tiang (m<sup>4</sup>)

$$R = \sqrt[4]{\frac{E_p I_p}{k}}$$

Dengan:  
 R =Faktorkekakuan untuk modulus tanah konstan

$E_p$  = Modulus elastisitas tiang (kN/m<sup>2</sup>)

$k$  = Modulus reaksi *subgrade*

Tabel 1. Kriteria tiang kaku dan tiang tidak kaku

Jenis(perilaku)tiang	Mudulus Tanah (K) bertambah dengan kedalaman	Mudulus Tanah (K) konstan
Kaku (ujung bebas)	$L < 2T$	$L < 2R$
Tidak kaku (ujung)	$L > 4T$	$L > 3,5R$

**2) Hitungan Tahanan Beban Lateral Ultimit**

$$H_u = 9c_u d(L - 3d/2)$$

$$M_{mak} = H_u(L/2 + 3d/4)$$

Dengan:  
 $H_u$  = Tahanan lateral ultimit tiang (ton)  
 $M_{mak}$  = Momen dimari tiang mencapai batas maksimum (ton.m)  
 $c_u$  = Kohesi tak terdrainase (kN/m<sup>2</sup>)  
 $L$  = Panjang Tiang (m)  
 $d$  = Diameter tiang (m)

**1. Penurunan Pondasi Tiang Bor**

**1) Untuk tiang apung atau tiang friksi**

$$S = \frac{Q \cdot I}{E_s \cdot D}$$

**2) Untuk tiang apung atau tiang friksi**

$$S = \frac{Q \cdot I}{E_p \cdot D}$$

Dengan:  
 $S$  = Penurunan tiang tunggal (cm)  
 $Q$  = Beban yang bekerja (ton)  
 $I_0$  = Faktor pengaruh penurunan tiang yang tidak mudah mampat  
 $R_k$  = Faktor koreksi kemudahan mampatan tiang  
 $R_h$  = Faktor koreksi untuk kelebihan lapisan yang terletak pada tanah keras.  
 $R_u$  = Faktor koreksi angka poisson  $\mu$   
 $R_b$  = Faktor koreksi untuk kekakuan lapisan pendukung  
 $h$  = Kedalaman total lapisan tanah ujung tiang ke muka tanah  
 $D$  = Diameter tiang

**3) Penurunan tiang elastis**

$$S = \frac{(Q + \xi \cdot Q_s)L}{A \cdot E_p}$$

Dimana:  
 $Q$  = Beban yang bekerja (ton)  
 $Q_s$  = Tahanan gesek (ton)  
 $\xi$  = koefisien dari *skin friction*  
 $E_p$  = Modulus elastisitas dari bahan tiang (kPa)

**4) Penurunan Ijin**

$$S_{izin} = 10\% \cdot D$$

Dimana:  
 $D$  = Diameter tiang

**g. Perencanaan Pile Cap**

**1) Lentur (flexure)**

$$\rho_b = \beta \cdot \frac{0,85 \cdot f_c'}{f_y} \left[ \frac{600}{600 + f_y} \right]$$

Dengan:  
 $\rho_b$  : Rasio Tulangan  
 $\beta$  : Faktor distribusi tegangan beton



13

$f_y$  : Tegangan leleh baja (MPa)

$f_c'$  : Kuat tekan beton (MPa)

$$\rho_{maks} = 0,75 \times \rho_b$$

$$m = \frac{f_y}{0,85 \cdot f_c'}$$

$$R_{maks} = \rho_{maks} \times f_y \times (1 - 1/2) \rho_{maks} \times m$$

$$\rho_{min} = \frac{1,4}{f_y}$$

$$M_n = \frac{M_u}{\phi}$$

$$R_n = \frac{\phi}{b \times d^2}$$

Rasio tulangan yang diperlukan

$$\rho_{perlu} = \frac{1}{m} \left( 1 - \sqrt{1 - \frac{2m \cdot R_n}{f_y}} \right)$$

Tulangan pokok

$$A_s = \rho \times b \times d$$

$$D = 1/4 \pi D^2$$

2) Geser (shear)

a. Geser satu arah

$$V_{c1} = \left( \frac{\sqrt{f_c'}}{6} \right) \times l_w \times t$$

Dengan:

$V_{c1}$  = Gaya Geser satu arah (ton)

$t$  = Tebal pile cap efektif (mm)

$l_w$  = Panjang pile cap (mm)

$f_c'$  = mutu beton (MPa)

b. Geser dua arah

$$V_{c2} = \left( \frac{\sqrt{f_c'}}{6} \right) \times b_w \times t$$

Dengan:

$V_{c2}$  = Gaya Geser dua arah (ton)

$t$  = Tebal pile cap efektif (mm)

$b_w$  = Lebar pile cap (mm)

$f_c'$  = mutu beton (MPa)

h. Perencanaan Tulangan Pondasi Tiang Bor

1) Menentukan eksentrisitas

$$e = \frac{M_u}{P_u}$$

2) Kemudian transformasikan kolom bundar menjadi penampang persegi ekuivalen untuk menentukan eksentrisitas dalam keadaan balanced.

a. Tebal dalam arah lentur sebesar

$$0,8h$$

b. Lebar kolom segiempat ekuivalen

$$b = \frac{A_g}{0,8h}$$

c. Luas tulangan total  $A_{st}$  didistribusikan pada dua lapis

$$A_s = A_{s'} = \frac{1}{2} \left[ \frac{n}{4} \pi (D)^2 \right]$$

d. Jarak antar lapis tulangan

$$\frac{2}{3} D_s$$

e. Jarak tulangan (tekan/tarik) terhadap tepi terluar beton

$$d' = d_s = \frac{1}{2} (D_s - 2/3 D_s)$$

3) Cek apakah kuat tekan rencana penampang ( $P_r$ ) lebih besar dari kuat tekan rencana yang bekerja ( $P_u$ )

Faktor reduksi kekuatan  $\phi = 0,7$

$$A_{st} = n \cdot \frac{1}{4} \pi \cdot (D)^2$$

$$A_g = \frac{1}{4} \pi \cdot (D)^2$$

$$\rho = \frac{A_{st}}{A_g}$$

$$m = \frac{f_y}{0,85 \cdot f_c'}$$

$$P_n = 0,85 \cdot h^2 \cdot f_c' \left[ \sqrt{\left( \frac{0,85 \cdot e}{h} - 0,38 \right)^2 + \frac{m \cdot \rho \cdot g \cdot D}{2} \left( \frac{0,85 \cdot e}{h} - 0,38 \right)} \right]$$

$$P_r = \phi P_n$$

Syarat  $P_r > P_u$  (OK)

Jika  $P_r < P_u$ , maka ubahlah ukuran kolom dan (atau) tulangnya.

i. Program GEO5 v.17

Software GEO5 v.17 adalah versi terbaru dari software GEO5, GEO5 v.17 digunakan di 90 negara di seluruh dunia. Tugas rekayasa adalah sama yaitu untuk membuktikan bahwa konstruksi tersebut aman dan dirancang dengan baik. Karakteristik dasar dari struktur (misalnya geometri dinding, medan, lokalisasi jangkar, dll) adalah sama di seluruh dunia, cara untuk membuktikan bahwa pembangunan tersebut aman dan teori analisis yang digunakan berbeda. Sejumlah besar teori-teori baru dan faktor terutama parsial analisis menyebabkan input data dalam jumlah besar dan program yang rumit. Program ini memakai prinsip metode elemen hingga dalam menganalisis permasalahan di bidang geoteknik, seperti analisis pondasi, dinding penahan tanah, tunnel, jembatan, dll.

Dalam analisis tugas akhir ini peneliti memakai analisis untuk pondasi tunggal dan analisis untuk pondasi kelompok pada software GEO5.v.17. Input program GEO5.v.17 untuk pondasi tunggal adalah data struktur, jenis struktur, jenis pondasi, data tanah. Sedangkan output untuk pondasi tunggal adalah daya dukung pondasi, penurunan (*settlement*) dan faktor keamanan (*safety factor*). Input program GEO5.v.17 untuk pondasi kelompok adalah data struktur, jenis struktur, jenis pondasi, banyaknya pondasi dalam satu kelompok tiang dan data

tanah. Sedangkan output untuk pondasi kelompok adalah daya dukung pondasi, penurunan (*settlement*) dan faktor keamanan (*safety factor*).

**4. METODOLOGI PENELITIAN**

**A. Pengambilan Data**

Dalam menganalisis daya dukung pondasi kompresor diperlukan parameter-parameter tanah yang jelas sehingga dapat ditentukan keamanan suatu konstruksi yang sesuai kondisi lapangan.

**1) Data Tanah**

Data tanah yang digunakan adalah data hasil pengujian lapangan SPT, Sondir dan laboratorium pada proyek pembangunan *CNG mother and Daughter Station* di Bitung-Tangerang. Hasil pengumpulan data tanah terdiri dari:  $\gamma_d$  (Berat jenis tanah kering),  $\gamma_s$  (Berat jenis tanah jenuh),  $c$  (kohesi tanah),  $\phi$  (sudut geser tanah),  $v$  (void ratio), kemudian dilengkapi dengan data properti mesin kompresor, serta data pelengkap untuk analisis GEO5 v.17,

**B. Proses Perancangan**

Tahapan proses perancangan pada penelitian ini adalah sebagai berikut:

**1) Pengumpulan data**

Data yang dikumpulkan adalah data tanah, data pondasi tiang pancang, dan data beban kompresor.

**2) Perhitungan Daya dukung dan Penurunan Tiang Bor**

Perhitungan daya dukung pondasi dan penurunan pondasi dilakukan dengan menggunakan metode statis, metode *35 mpton* untuk tanah lempung berdasarkan data data laboratorium dari hasil penyelidikan tanah. Metode *O'neiland Reese* untuk tanah pasir serta metode *meyerhof* yang menggunakan data SPT dari hasil penyelidikan tanah.

Pada tahap ini peneliti juga melakukan pemodelan dengan *software Geo5 v.17* untuk mendapatkan hasil daya dukung tiang bor dan penurunannya.

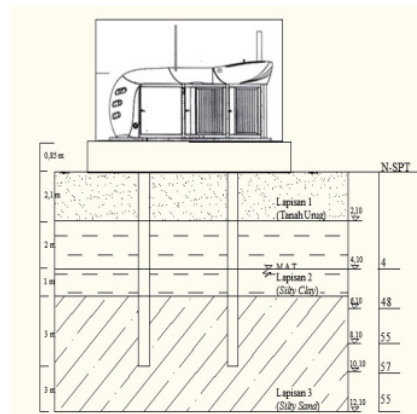
**3) Perencanaan Pondasi Tiang Bor**

Perencanaan pondasi tiang bor meliputi penentuan dimensi tiang bor beserta tulangnya, diikuti dengan penulangan pada *pile cap* nya. Desain berdasarkan perhitungan beban secara manual berupa nilai  $M_u$ ,  $V_u$ ,

dan  $P_u$  dari tahap analisis pembebanan. Selanjutnya dilakukan pengecekan kapasitas daya dukung serta perhitungan penurunan pondasi tiang bor.

**5. ANALISIS DAN PEMBAHASAN**

Gambar 2 adalah sketsa untuk tampak samping pondasi kompresor dengan profil tanahnya. Pondasi menahan beban kompresor dengan tinggi 2.802 m dan direncanakan *pile cap* dengan tinggi 0,85 m, semua beban tersebut direncanakan didukung oleh pondasi tiang bor berpenampang lingkaran dengan diameter 0,4 m dengan panjang 8,1 m. Pada lapisan pertama terdapat jenis tanah urugan yang didominasi oleh pasir dengan tebal lapisan 2,1 m. Pada lapisan kedua terdapat jenis tanah *silty clay* dengan tebal lapisan 3 m. Dan pada lapisan ketiga terdapat jenis tanah *silty sand* dengan tebal lapisan 7 m.



Gambar 2 Detail potongan rencana pondasi  
Sumber: Hasil analisis, 2014

**a. Pembebanan Pondasi**

**1) Beban Mati**

Tabel 2. Beban Mati yang bekerja pada pondasi

No	Beban	Nilai	Satuan
1	Kompresor	11	Ton
2	<i>Pile cap</i>	37,128	Ton
Jumlah		48,128	Ton

Sumber: Analisis Penulis, 2014

**2) Beban Hidup**

Berdasarkan PPURG 1987 terdapat beban hidup pekerja diasumsikan sebesar 100 kg.

**3) Beban Gempa**

18) berdasarkan perhitungan beban gempa menggunakan metode statik ekuivalen 18) berdasarkan SNI- Gempa 2002 didapat beban gempa arah x dan arah y sebesar 15,429 ton 8)

**b. Analisis Kapasitas Daya Dukung Tiang**

**1) Berdasarkan Data Laboratorium**

Perhitungan kapasitas daya dukung tiang menggunakan metode Skempton(1966), metode O'neill dan Reese(1989) dan diambil dari data laboratorium. Beban yang bekerja untuk setiap tiang dibagi dengan jumlah tiang.

**a. Kapasitas dukung ujung tiang (Qb)**

$Q_b = 25,32 \text{ ton}$

**b. Kapasitas dukung selimut tiang (Qs)**

Lapisan 1

$Q_{s1} = 4,014 \text{ ton}$

Lapisan 2

$Q_{s2} = 6,359 \text{ ton}$

Lapisan 3

$Q_{s3} = 44,723 \text{ ton}$

$Q_s = Q_{s1} + Q_{s2} + Q_{s3}$

$= 4,014 + 6,359 + 44,723$

$= 55,096 \text{ ton}$

**c. Kapasitas dukung ultimit tiang (Qu)**

$Q_{ult} = Q_b + Q_s$

$= 25,32 + 55,096$

$= 80,416 \text{ ton}$

**d. Nilai Safety Factor (SF)**

$SF = \frac{\text{Daya Dukung Ultimit}}{\text{Beban yang Bekerja}}$  (untuk 1 tiang bor)

$= \frac{80,416}{12,07025}$

$= 6,67$

**2) Berdasarkan Data Laboratorium**

Perhitungan kapasitas daya dukung tiang bor menggunakan Meyerhof(1976) dan data diambil pada DB1.

**a. Kapasitas dukung ujung tiang (Qp)**

$Q_p = 37,8 \text{ ton}$

**b. Kapasitas dukung selimut tiang (Qs)**

Lapisan 1

$Q_{s1} = 5,275 \text{ ton}$

Lapisan 2

$Q_{s2} = 7,536 \text{ ton}$

Lapisan 3

$Q_{s3} = 17,584 \text{ ton}$

$Q_s = Q_{s1} + Q_{s2} + Q_{s3}$

$= 5,275 + 7,536 + 17,584$

$= 30,395 \text{ ton}$

**c. Kapasitas dukung ultimit tiang (Qu)**

$Q_{ult} = Q_b + Q_s$

$= 37,8 + 30,395$

$= 68,195 \text{ ton}$

**d. Nilai Safety Factor (SF)**

$SF = \frac{\text{Daya Dukung Ultimit}}{\text{Beban yang Bekerja}}$  (untuk 1 tiang bor)

$= \frac{68,195}{12,07025}$

$= 5,65$

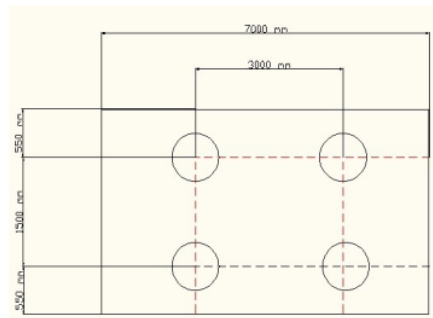
Hasil analisa daya dukung untuk setiap tiang dapat diringkas seperti dalam Tabel 5.

Tabel 5.

Data yang digunakan	Metode yang digunakan	Daya Dukung Ultimit Tiang	Faktor Keamanan SF
Lab	Skempton dan O'neil and Reese	80,416 kN	6,67
SPT	Meyerhoff	68,195 kN	5,65

Nilai faktor keamanan (SF) menandakan nilai perbandingan daya dukung pondasi terhadap beban yang bekerja. Dengan nilai SF lebih besar 3.5 maka desain pondasi tiang bor yang diusulkan memiliki tingkat keamanan yang baik.

Gambar 3 memberikan tampak atas pondasi yang direncanakan terdiri dari empat buah tiang bor dengan diameter 0.4 m yang dianggap sebagai tiang kelompok.



Gambar 3. Susunan pondasi tiang kelompok  
Sumber: Hasil analisis, 2014

Hasil analisis daya dukung kelompok tiang dengan metode yang sama secara ringkas disajikan dalam Tabel 6.

Tabel 6.

Data yang digunakan	Metode yang digunakan	Daya Dukung Ultimit Tiang
---------------------	-----------------------	---------------------------



Laboratorium	Skempton dan O'neil and Reese	321,664 ton
SPT	Meyerhoff	272,78 ton

Sumber: Hasil analisis, 2014

**c. Perhitungan Tahanan Beban Lateral Pada Tiang Bor**

**1) Kriteria Jenis Tiang**

$$T = \sqrt[5]{\frac{EpIp}{nh}}$$

$$= \sqrt[5]{\frac{257429,6,0,049}{500}}$$

$$= 1,907$$

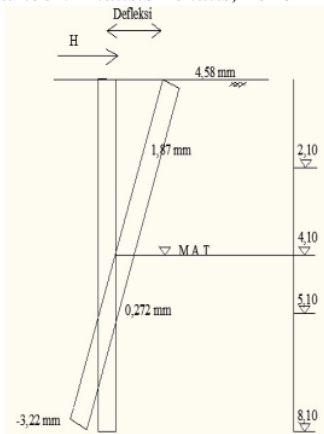
Nilai  $2T \geq L$ , maka tiang termasuk jenis tiang kaku (ujung jepit)

**2) Perhitungan Defleksi, Momen Pada Tiap Lapisan Tanah**

Tabel5. Nilai Defleksi dan momen tiang tunggal akibat beban lateral

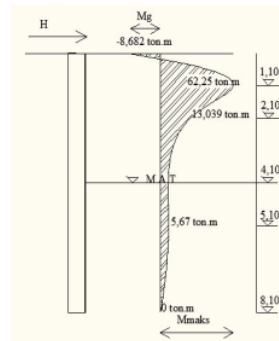
Kedalaman	Defleksi	Momen
m	mm	ton.m
0	4,58	-8,682
2,1	1,87	13,039
5,1	0,272	5,67
8,1	-3,22	0

Sumber: Analisis Penulis, 2014



Gambar2. Defleksi tiang ujung jepit akibat beban lateral

Sumber: Hasil analisis, 2014



Gambar 3. Momen pada tiang ujung jepit akibat beban lateral

Sumber: Hasil analisis, 2014

**3) Perhitungan Tahanan Beban Lateral**

Menghitung Beban Lateral Tiang ( $H_u$ )

Nilai  $c_u = 37,5 \text{ kN/m}^2$   
 $M_y/cu.d^3 = 86,82/37,5.0,4^3 = 36,175$

Maka dengan menggunakan grafik hubungan  $H_u/cu.d^2$  dengan  $M_y/cu.d^3$  untuk tahanan lateral ultimit tiang dalam tanah kohesif didapat:

$$\frac{Hu}{cu.d^2} = 25$$

$$Hu = 25 \times (37,5 \times 0,4^2) = 150 \text{ kN} = 15 \text{ ton}$$

Pada  $H_u$  tersebut, momen yang bekerja pada tiang adalah  $M_{mak}$

$$M_{mak} = H_u(L/2 + 3d/4)$$

$$= 15 (8,1/2 + 3.0,4/4)$$

$$= 65,25 \text{ ton.m}$$

Pada  $M_{mak}$  tersebut, kedalaman tiang terletak pada kedalaman  $f$

$$f = \frac{Hu}{9.cu.d}$$

$$= \frac{150}{9.37,5.0,4}$$

$$= 1,1 \text{ m}$$

**d. Perencanaan Pile Cap dengan Empat Pile**

Dari perencanaan *pile cap* didapat:

- Tulangan Tarik D22 -100
- Tulangan Tekan D19-100
- Jarak sengkang 250 mm

**e. Perencanaan Tulangan Pondasi Tiang Bor**

Dari perencanaan *pile cap* didapat:

- Diameter Tulangan D-19
- Digunakan susunan tulangan 8 D 19
- Digunakan Sengkang D 19-150

$$P_r > P_u$$

$$2694,472 \text{ ton} > 57,913 \text{ ton} \quad \text{AMAN}$$

Tulangan penyaluran dengan panjang 300 mm

**f. Penurunan tiang dan penurunan ijin**

Berdasarkan hasil perhitungan untuk tiang friksi dan tiang ujung berturut-turut diperoleh nilai penurunan 0.0812 cm dan 0.76 cm yang lebih kecil dari penurunan ijinnya yaitu 10%

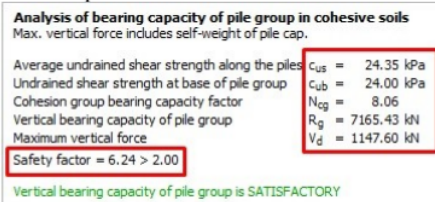
Metode yang digunakan	Beban bekerja (ton)	Daya dukungultimit (ton)	SF
Skempton dan O'neil and Reese	48,218	321,664	6,67
Meyerhof	48,218	272,78	5,65
SoftwareGEO5 v.17	48,218	716,543	6,24

dari diameter pondasi yaitu 4 cm. untuk penurunan konsolidasi pada lapisan lempung yang terjadi diperoleh angka penurunan mencapai 1,3396 cm. Secara keseluruhan nilai penurunan pondasi masih berada dalam batas aman.

**g. Analisis Program GEO5 v.17**

Dalam analisis kalkulasi dengan menggunakan software GEO5 v.17 pile group ada beberapa metode yang digunakan. Untuk analisis daya dukung vertikal penulisi menggunakan metode safety factors (ASD) dan analisis penurunan menggunakan analisis modulus oedometri (E<sub>oed</sub>), perencanaan struktur menggunakan metode LRFD 2003 dengan perencanaan struktur beton berdasarkan ACI 318-11.

Hasil output GEO5 v.17:



Gambar 4. Tampilan hasil analisis daya dukung vertikal pondasi pada program GEO5 v.17 (Pile Group)

Dari hasil analisis didapat:  
 Daya dukung vertikal untuk tiang kelompok = 7165,43 kN  
 Beban vertikal maksimum = 1147,60 kN  
 Safety factor (SF) = 6,24

**Analysis of settlement of pile group in cohesive soils**  
 Max. vertical force includes self-weight of pile cap.

The depth of substitute found, d =	5.20 m
Maximum service load N =	1147.60 kN
Depth of influence zone h =	6.10 m
Settlement of pile group s =	10.9 mm

Gambar 5. Tampilan hasil analisis penurunan pondasi pada program GEO5 v.17 (Pile Group)

Hasil perbandingan antara hasil analisa menggunakan metode Meyerhof, Skempton dan Reese dan O'neil dengan hasil output dari Software Geo5 v.17 disajikan dalam Tabel 7.

Nilai SF antara ketiga hasil pada Tabel 7 tidak terlalu jauh perbedaannya sehingga akurasi analisa antara ketiga metode hampir sama. Hasil analisis dan desain pondasi tiang bor menggunakan 4 buah tiang bor berpenampang bulat dengan diameter tiang 0,4 m dan panjang 8,1 m serta menggunakan mutu beton K-350 mendapatkan hasil yang lebih efisien dari kondisi eksisting di lapangan yang sebelumnya sudah dianalisa oleh Anwar (2013) dengan menggunakan 6 buah tiang pancang persegi dengan diameter tiang 0,3 m x 0,3 m dan panjang 6 m serta menggunakan mutu beton K-350. Dengan demikian pondasi tiang bor bisa dijadikan solusi untuk dijadikan pondasi kompresor karena memiliki SF yang lebih kecil jika menggunakan pondasi tiang pancang. Tabel 8 memberikan gambaran perbandingan antara desain tiang bor dengan kondisi existing di lapangan.

Tabel 7. Hasil daya dukung pondasi dengan tiga metode

Analisa Perhitungan	Perencanaan Tiang Bor	Kondisi di Lapangan (Tiang Pancang)
Jumlah tiang	4 buah	6 buah
Diameter Tiang	0,4 m x 0,4 m	0,6 m x 0,6 m
Panjang Tiang	8,1 m	6 m
Daya Dukung Tanah	716,543 ton	802,637 ton
Penurunan	1,09 cm	1,164 cm
Safety Factor	6,24	11,888

### a. Kesimpulan

Berdasarkan hasil analisa dan desain pondasi *bored pile* untuk proyek *CNG Mother and Daughter Station* dapat disimpulkan beberapa hal sebagai berikut:

- 1) Daya dukung pondasi tiang bor kelompok dengan menggunakan 4 buah tiang bor berdiameter 0,4 m dengan panjang tiang 8,1 m daya dukung kelompok tiang berdasarkan *Meyerhof* untuk data SPT = 272,78 ton dengan SF = 5,65, menurut metoda *Skempton* dan *O'neil and Reese* untuk data laboratorium diperoleh kapasitas 321,664 ton dengan SF = 6,67 dan berdasarkan program GEO5 v.17 diperoleh kapasitas daya dukung pondasi 716,543 ton dengan SF = 6,24. Nilai SF dari ketiga metode tidak terlalu besar perbedaannya.
- 2) Berdasarkan perencanaan *pile cap* didapat desain dimensi *pile cap* 2,6 x 7 x 0,85 m dengan tulangan tarik sebesar D22-100 dan tulangan tekan sebesar D19-100 dengan jarak sengkang sebesar 250 mm dan perencanaan pondasi tiang bor didapat dimensi tiang bor diameter 0,4 m dengan tulangan longitudinal tekan lentur sebesar 8 D19, serta tulangan geser (sengkang spiral) sebesar D19-150.
- 3) Untuk penurunan pondasi tiang bor kelompok dengan menggunakan 4 buah tiang bor berdiameter 0,4 m dengan panjang tiang 8,1 m 1,176 cm, untuk program GEO5 v.17 didapatkan nilai yaitu 1,09 cm.

Desain pondasi kelompok empat buah tiang bor dengan masing-masing diameter 0.4 m memberikan hasil yang lebih efisien dimana nilai SF yang dihasilkan lebih efisien dibandingkan menggunakan 6 buah tiang pancang seperti kondisi existingnya.

### 30 Saran

Untuk mendapatkan hasil analisa yang lebih baik dan akurat untuk penelitian selanjutnya dapat dibandingkan hasil perencanaan dan analisa daya dukung pondasi tiang bor dengan menggunakan metode lain seperti menggunakan metode yang menggunakan data CPT dan membandingkan hasil data CPT dan SPT serta dengan variabel rumus yang lebih banyak lagi. Penggunaan software yang

lebih beragam dalam desain dan analisa pondasi selain Geo5 v.17 juga dapat menjadi masukan untuk penelitian lanjutan seperti pemakaian software *plaxis 8.1*, software *SHAFT1* dan software *FB-Multipier*.

### 7. DAFTAR PUSTAKA

- Anggara, Yoga, Febri, 2010, "*Analisis Pondasi Tiang Bor pada Proyek Jembatan Tambalan II*". Yogyakarta.
- Anwar, Saepul, 2014, "*Analisis Daya Dukung Pondasi Tiang Pancang pada Proyek Pembangunan Central Natural Gas (Studi kasus: Stasiun Gas Induk Bitung)*". Cilegon.
- Bowles, Joseph E, 1998, "*Analisis dan Desain Pondasi edisi keempat jilid 2*", Erlangga, Jakarta.
- Danuatmaja, Yunida, 2009, "*Perencanaan Pondasi Tiang Bor pada Gedung Kampus STIE-IBS*". Jakarta.
- Das, M.B., 1941, "*Principles of Foundation Engineering Second Edition*", PWS-Kent Publishing Company, Boston.
- Hardiyatmo, Hary Christady., 1992, "*Mekanik tanah I*". Gadjah Mada University Press, Yogyakarta.
- Hardiyatmo, Hary Christady., 2011, "*Analisis dan Perencanaan Fondasi I*". Gadjah Mada University Press, Yogyakarta.
- Hardiyatmo, Hary Christady., 2011, "*Analisis dan Perencanaan Fondasi II*". Gadjah Mada University Press, Yogyakarta.
- Meyerhof, G.G, 1976, "*Bearing Capacity and Settlement of Pile Foundations*", ASCE Journal of Geotechnical Eng. Vol. 102, No. GT3, pp. 197-228.
- O'Neill, M.W. and Reese, L.C. (1999), "*Drilled Shaft: Construction Procedures and Design Methods*", Report for FHWA-IF-99-025.
- Peck, Ralph B, Dkk. 1973, "*Teknik Fondasi Edisi Kedua*". Gadjah Mada University Press, Yogyakarta.
- PPPURG, 1987, "*Pedoman Pembebanan pada Rumah dan Gedung*". Departemen Pekerjaan Umum, Jakarta.
- Putro, A, Galeh, 2011, "*Perencanaan Pondasi Tiang Bor pada Proyek Gedung Menara Palma*". Jakarta.
- Skempton, A.W. (1951), "*The Bearing Capacity of Clays*", Proc. Build. Res. Congress, London, England.
- SNI 03 – 1726, 2002, "*Standar Perencanaan*

- Ketahanan Gempa untuk Struktur Gedung*. Badan Standarisasi Nasional, Jakarta.
- SNI 03 – 2847, 2002, *Tata Cara Perhitungan Struktur Beton untuk Bangunan Gedung*. Badan Standarisasi Nasional, Bandung.
- SNI 2728, 2008, *Tentang Cara Uji Penetrasi dengan Alat Sondir*. Badan Standarisasi Nasional, Jakarta.
- SNI 4153, 2008, *Tentang Cara Uji Penetrasi dengan SPT*. Badan Standarisasi Nasional, Jakarta.
- Vesic, A.S. (1977), *Design of Pile Foundations*, NCHRP Synthesis 42, Transportation Research Board, Washington, D.C.

# artikel 43

---

## ORIGINALITY REPORT

---

18%

SIMILARITY INDEX

17%

INTERNET SOURCES

4%

PUBLICATIONS

8%

STUDENT PAPERS

---

## PRIMARY SOURCES

---

1	<a href="http://repositori.usu.ac.id">repositori.usu.ac.id</a> Internet Source	2%
2	Submitted to LL Dikti IX Turnitin Consortium Student Paper	2%
3	<a href="http://adoc.pub">adoc.pub</a> Internet Source	2%
4	<a href="http://doslide.net">doslide.net</a> Internet Source	1%
5	<a href="http://e-journal.upr.ac.id">e-journal.upr.ac.id</a> Internet Source	1%
6	<a href="http://arlaborepile.blogspot.com">arlaborepile.blogspot.com</a> Internet Source	1%
7	<a href="http://jurnal.umj.ac.id">jurnal.umj.ac.id</a> Internet Source	1%
8	<a href="http://vdocuments.site">vdocuments.site</a> Internet Source	1%
9	<a href="http://docplayer.info">docplayer.info</a> Internet Source	1%

---



10	<a href="#">idoc.pub</a> Internet Source	1 %
11	<a href="#">repository.umy.ac.id</a> Internet Source	1 %
12	<a href="#">iif.co.id</a> Internet Source	1 %
13	<a href="#">repository.its.ac.id</a> Internet Source	1 %
14	<a href="#">www.scribd.com</a> Internet Source	<1 %
15	<a href="#">tekniksipil.untirta.ac.id</a> Internet Source	<1 %
16	<a href="#">123dok.com</a> Internet Source	<1 %
17	<a href="#">download.garuda.ristekdikti.go.id</a> Internet Source	<1 %
18	Aulia Annisa. "PERBANDINGAN BEBAN GEMPA RENCANA HASIL ANALISIS MENGGUNAKAN METODE STATIK EKIVALEN DAN RESPON SPEKTRUM BERDASARKAN SNI 1726-2012", Jurnal Sains dan Teknologi Tadulako, 2020 Publication	<1 %
19	Submitted to Universitas Sebelas Maret Student Paper	<1 %

20	<a href="http://jt.unbari.ac.id">jt.unbari.ac.id</a> Internet Source	<1 %
21	<a href="http://media.neliti.com">media.neliti.com</a> Internet Source	<1 %
22	<a href="http://jim.teknokrat.ac.id">jim.teknokrat.ac.id</a> Internet Source	<1 %
23	Submitted to Institut Teknologi Nasional Malang Student Paper	<1 %
24	<a href="http://repository.uph.edu">repository.uph.edu</a> Internet Source	<1 %
25	<a href="http://de.scribd.com">de.scribd.com</a> Internet Source	<1 %
26	<a href="http://eprints.undip.ac.id">eprints.undip.ac.id</a> Internet Source	<1 %
27	<a href="http://ml.scribd.com">ml.scribd.com</a> Internet Source	<1 %
28	<a href="http://smartlib.umri.ac.id">smartlib.umri.ac.id</a> Internet Source	<1 %
29	<a href="http://dokumen.tips">dokumen.tips</a> Internet Source	<1 %
30	<a href="http://sipil.studentjournal.ub.ac.id">sipil.studentjournal.ub.ac.id</a> Internet Source	<1 %
31	<a href="http://text-id.123dok.com">text-id.123dok.com</a> Internet Source	<1 %

<1 %

32

[www.neliti.com](http://www.neliti.com)

Internet Source

<1 %

33

Dwi Kartikasari, Deny Sanhadi. "STUDI EVALUASI PONDASI TIANG PANCANG (SPUN PILE) DENGAN PONDASI TIANG BOR (BORED PILE) PADA GEDUNG KANTOR PEMERINTAH KABUPATEN LAMONGAN", UKaRST, 2019

Publication

<1 %

34

Rizqa Zain, Amris Azizi, M. Agus Salim Al Fathoni. "ANALISIS DAYA DUKUNG DAN PENURUNAN PONDASI TIANG BOR PADA PROYEK PEMBANGUNAN GEDUNG K UNIVERSITAS MUHAMMADIYAH PURWOKERTO", CIVeng: Jurnal Teknik Sipil dan Lingkungan, 2021

Publication

<1 %

35

[doku.pub](http://doku.pub)

Internet Source

<1 %

Exclude quotes  On

Exclude matches  Off

Exclude bibliography  On